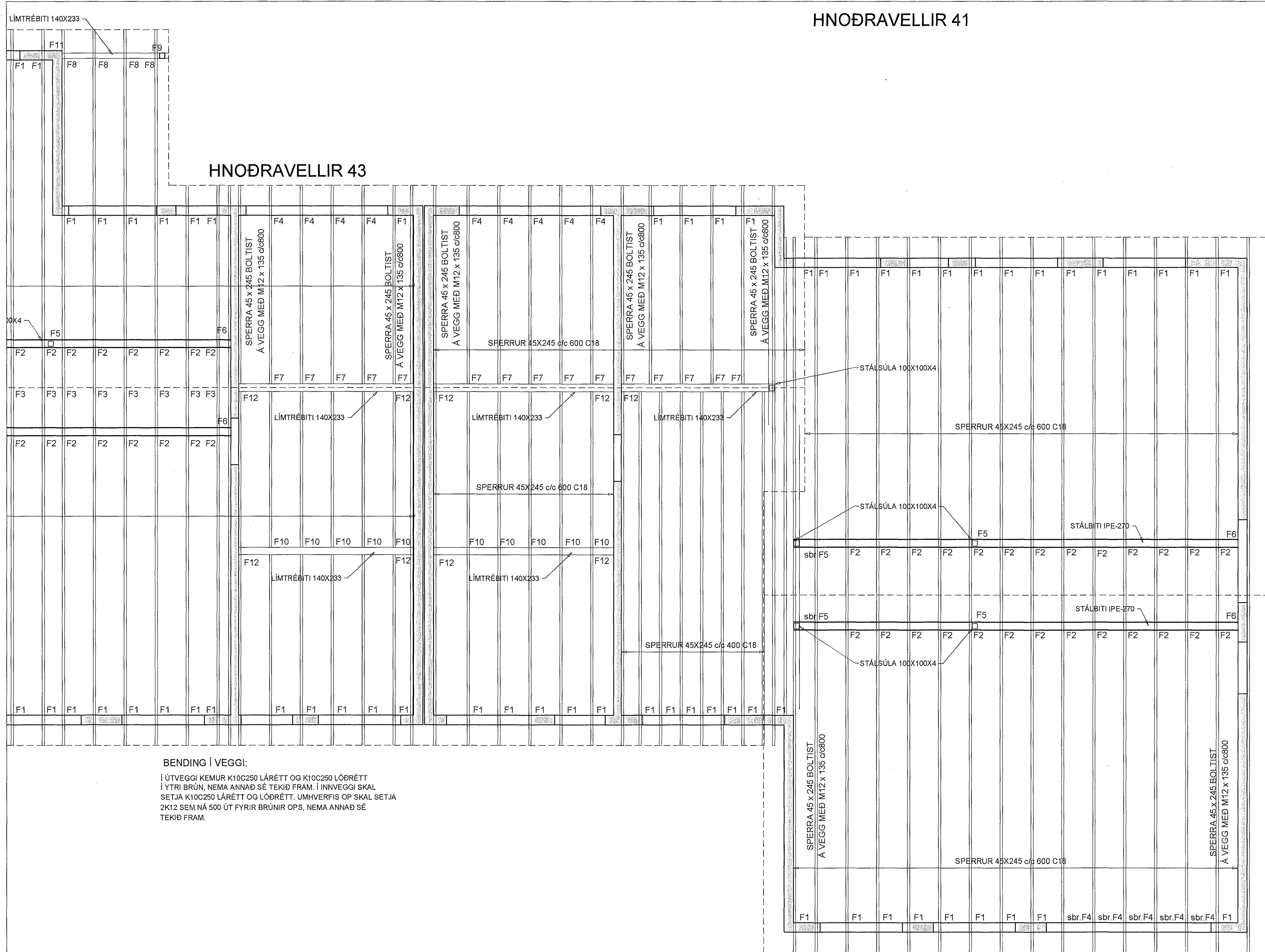


HNODRAVELLIR 41



BENDING Í VEGGI:
 Í ÚTVEGGI KEMUR K10C250 LÁRÉTT OG K10C250 LÓDRÉTT
 Í YTRI BRÚN, NEMA ANNAD SÉ TEKIÐ FRAM. Í INNVEGGI SKAL
 SETJA K10C250 LÁRÉTT OG LÓDRÉTT. UMHVÆRFIS ÖP SKAL SETJA
 2K12 SEM NÁ 500 ÚT FYRIR BRÚNIR ÖPS, NEMA ANNAD SÉ
 TEKIÐ FRAM.

Samþykkt þann
 15. apríl 2014
 Byggingafulltrúi / Hafnarfirði
 E. Höfver S. Gunnlaugsson

FJADURSTUÐULL STEYPU
 A.M.K 30.000 MPa

SKÝRINGAR:

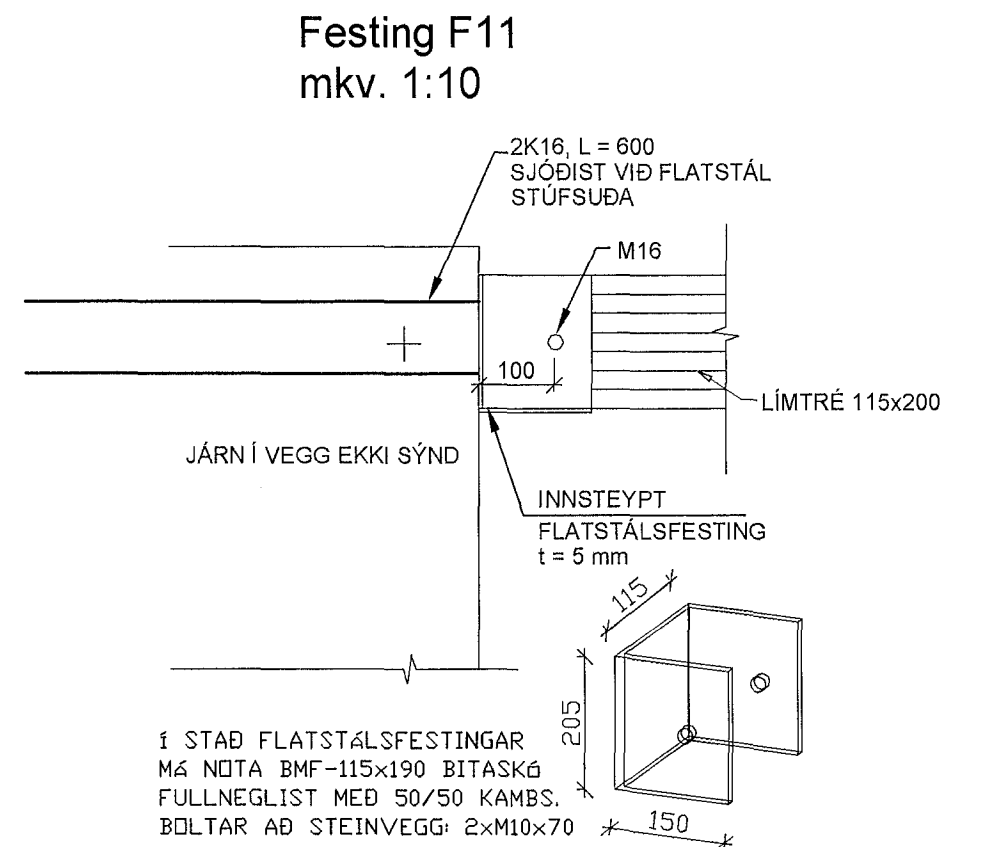
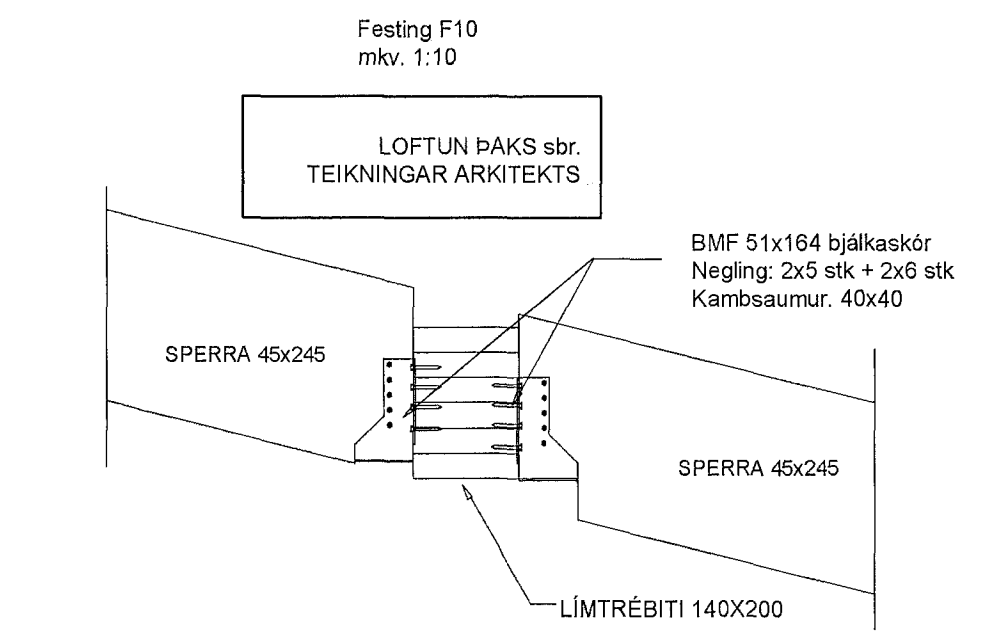
BURÐARVIÐIR:
 NOTA SKAL STYRKLEIKAFLOKKAD TIMBUR Í FLOKKI C18 EDA
 BETRA. Í ALLT BURÐARVIKI ÚR TIMBRI. MILLI TIMBURS OG
 STEINS SKAL SETJA TVÖFALT LAG AF ASFALT PAPP.

ÞAKSPERRUR ERU 45x245 C600 AÐ JAFNAÐI NEMA ANNAD KOMI
 FRAM.
 BOLTAR Í TRÉVIRKI SKULU VERA HEIT- GALVANHÚÐADIR,
 GÆDAFLOKKUR 8.8.
 ALLT TIMBUR SKAL VERA ÚR STYRKLEIKAFLOKKUÐU EFNÍ C18
 EDA BETRA. ALLA ÓVARÐA BURÐARVIÐI SKAL FÚAVERJA MEÐ
 A.M.K. TVEIMUR UMFERÐUM AF GRUNNFÚAVERN.

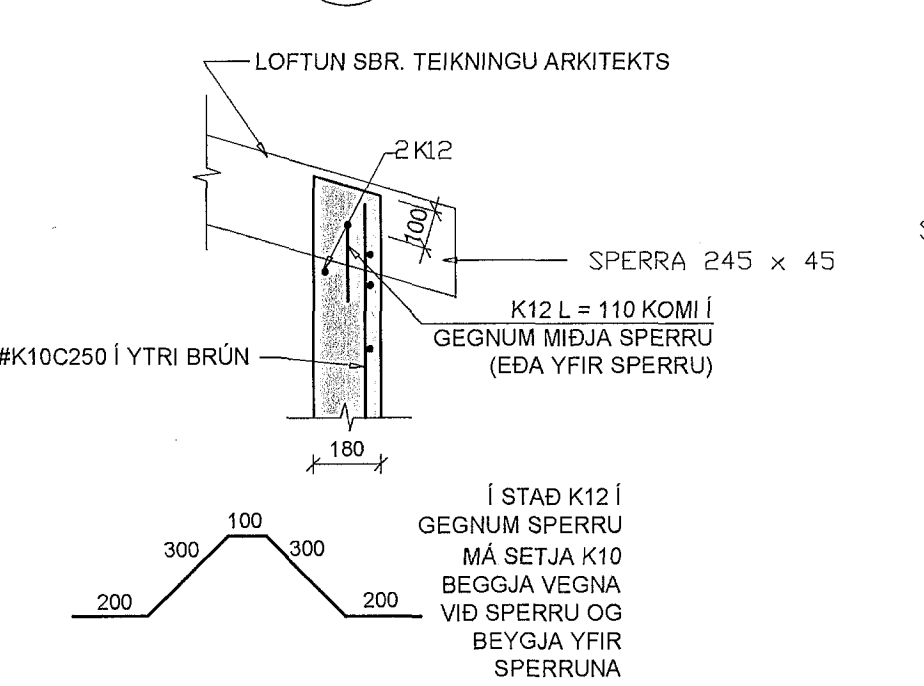
ÞAK HEILKÆÐIST MEÐ BORDAKLÆDNINGU 25x150. NEGLING ER
 3 STK. SKOTNAGLAR 2 1/2" GALV. MEÐ LÍMI (EDA 3 STK Á LÍMS) Í
 HVERT BORD OG Í HVERJA SPERRU. EKKI MÁ SKEYTA MEIRA EN
 DRÚÐ BORD Í ÞVERSNIDI.
 OFAN Á BORDAKLÆDNINGU KEMUR TVÖFALT LAG AF ÁSODNUM
 TJÖRUPAPPA.

EFSTA LAG ÞAKKLÆDNINGAR ER ÞAKSTÁL (SBR TEIKN ARKIT.)
 SEM NEGLIST VIÐ BORDAKLÆDNINGU MEÐ
 HEITGALVANHÚÐUÐUM KAMBDAKSAUM 4,2/65 MEÐ
 GUMMIPÉTTINGU. FYRSTA NAGLARÓÐ KEMUR EINS NÁLÆGT
 ÞAKBRÚN OG HÆGT ER. NÆSTA RÓÐ 20CM FRÁ ÞEIRRI FYRSTU,
 ÞRIÐJA RÓÐ ER 40CM ÞAÐAN Í FRÁ OG SÍÐAN KOMA RADIR MEÐ
 60CM MILLIBILI UPP AÐ KILI. Á 2NF SVÆÐI VIÐ ÚTHORN SKAL BIL
 MILLI ALLRA NAGLARADA VERA 20CM.
 FYRSTU 3 NAGLARADIR NEÐAN FRÁ SEM OG SVÆÐI ALLT AÐ
 1,5M FRÁ GAFLVEGGJUM NEGLIST Í AÐRA HVERJA HÁBÁRU;
 ANNARS STADAR SKAL NEGLT Í DRÍÐJU HVERJA HÁBÁRU.
 PLOTUR SKARIST UM A.M.K. 1 1/4 BÁRU. AUKANAGLI KOMI MILLI
 NAGLARADA Á PLOTUSAMSKEYTUM. VÍXLA SKAL NEGLINGU MILLI
 RADA ÞANNIG AÐ NAGLAR KOMI Á ALLAR BÁRUR.

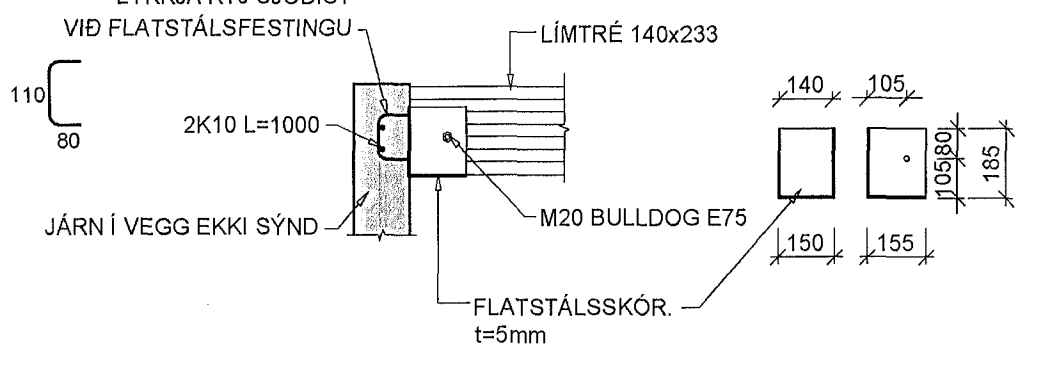
BERA SKAL FÚAVERNAREFNI Á ALLA SPERRUENDA OG
 SAMSKYTTI. EFNÍ SKAL VERA HÚSPURRT, BEINT OG LAUST VIÐ
 STÓRA KVISTI OG SPRUNGUR. FÚAVERN SKAL BERA Á Í
 TVEIMUR UMFERÐUM OG ÞESS GÆTT AÐ TIMBRIÐ SÉ EKKI
 BLAUTT. EKKI MÁ SAGA Í SPERRUR EDA SKERÐA Á NOKKURN
 HÁTT. BERA SKAL BLÝMENJU(EDA SAMBÆRILEGT) Á ALLAR
 STÁLFESTINGAR.



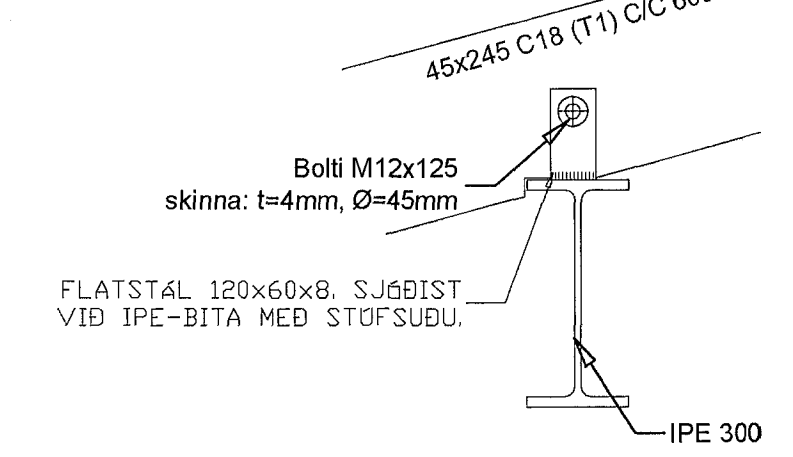
F1 Festing 1:20



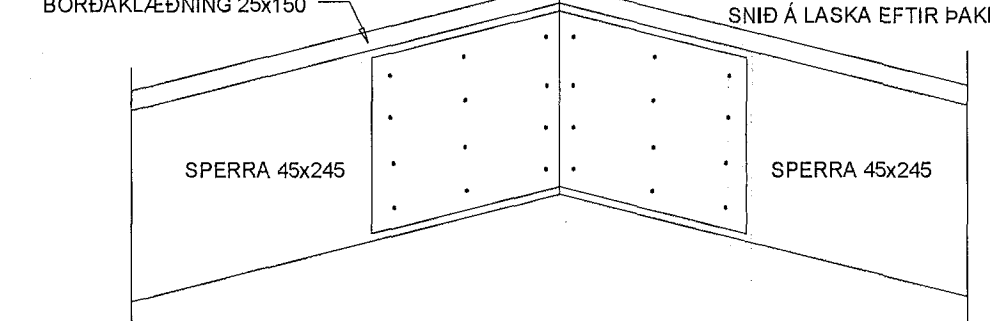
F12 mkv. 1:20



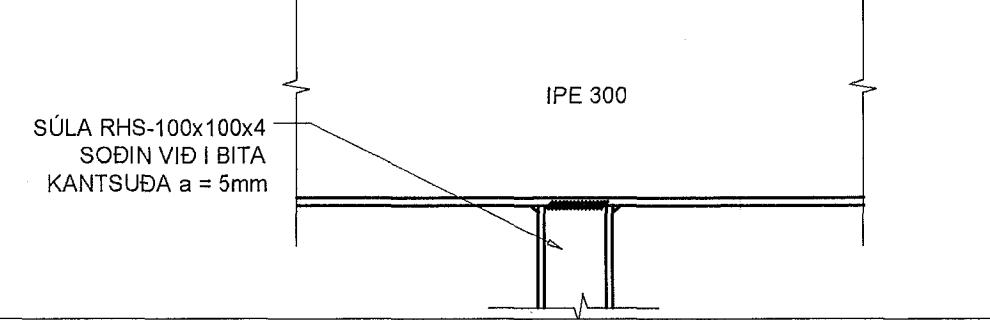
F2 mkv. 1:10



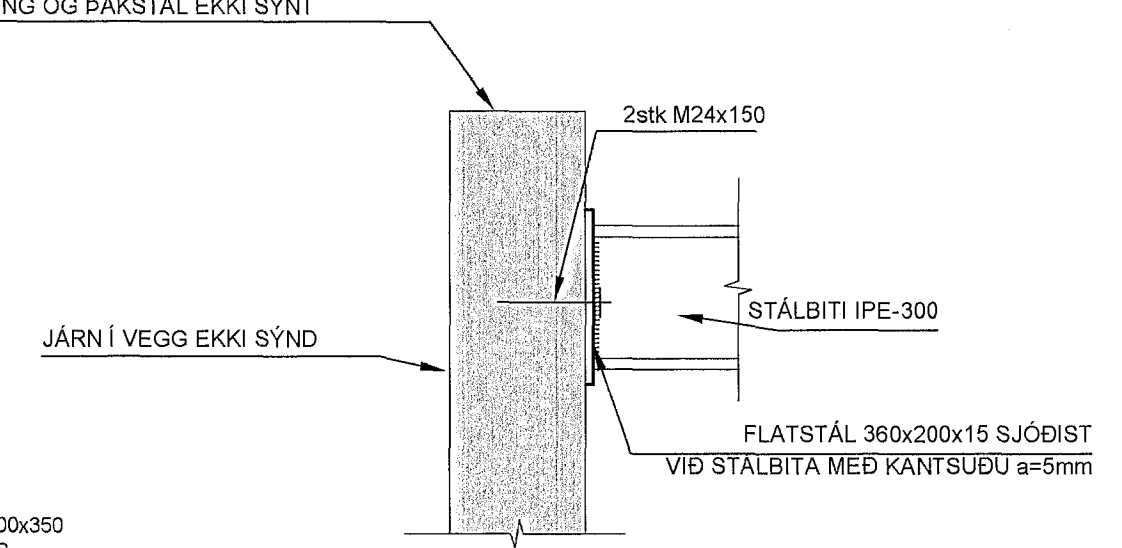
F3 mkv. 1:10



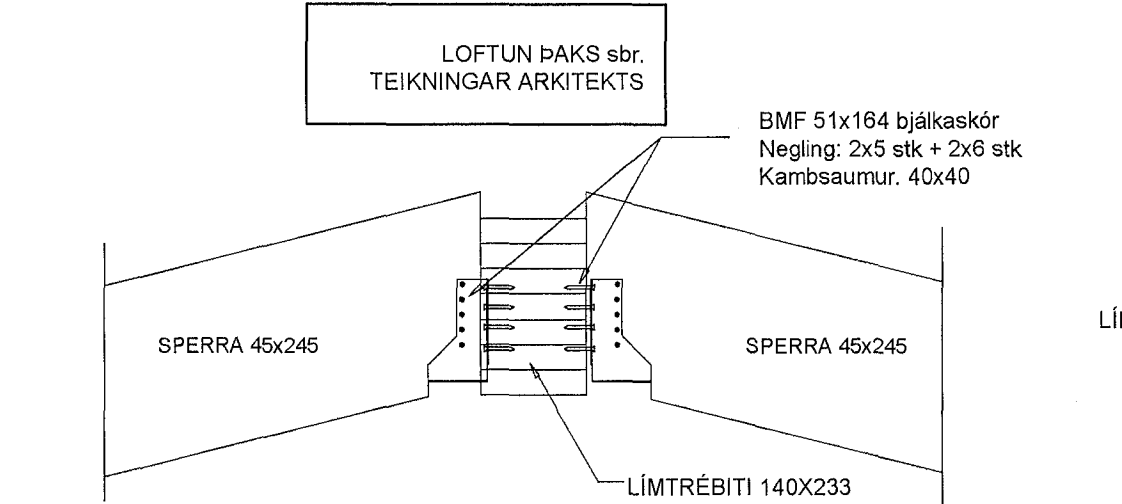
F5 mkv. 1:10



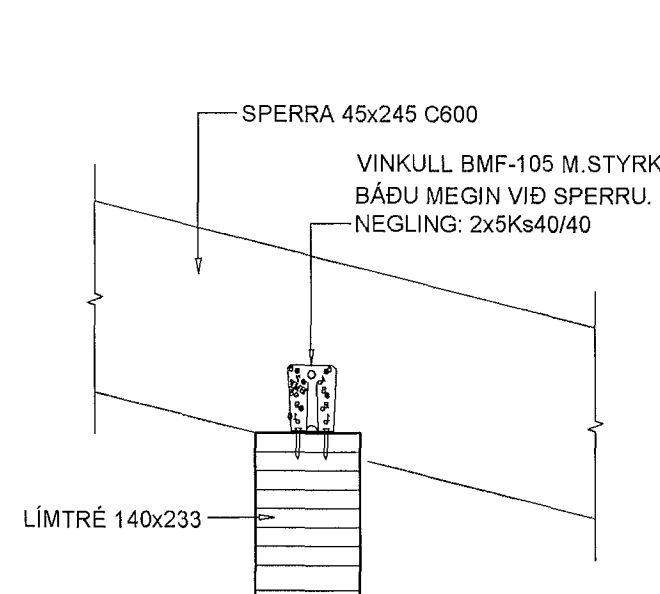
F6 mkv. 1:10



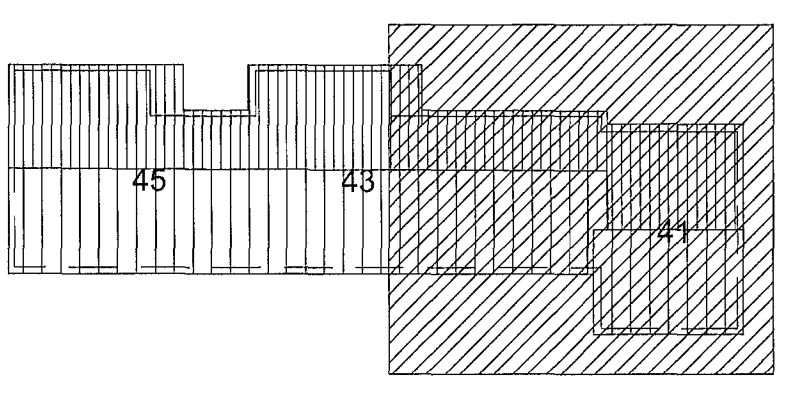
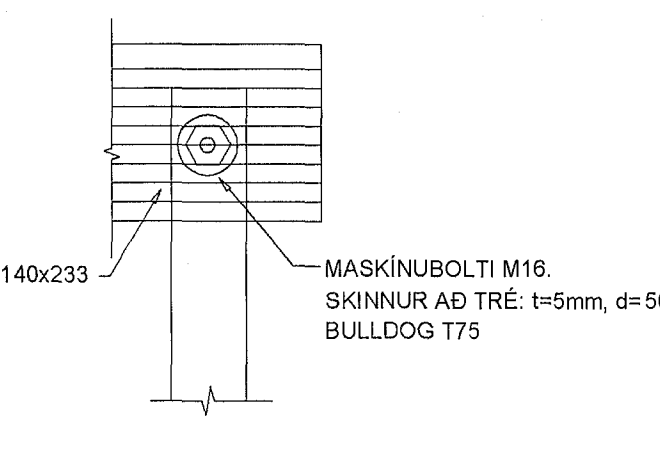
F7 mkv. 1:10



F8 mkv. 1:10



F9 mkv. 1:10



Verkfræðistofa Hauks Ásgeirssonar e.h.f.
 Dalvegur 18, 201 Kópavogur
 Sími 534-8815 Farsími 897-8132
 e-mail: haukur@vha.is
 Kennitala: 560600-3050

VHÁ

Hannaf. H.Á. Teiknað. I.H. Samþykkt. Kennitala 301255-4629

HNODRAVELLIR 41-45
 HAFNARFIRDI
 BURÐARVIKI
 GRUNNMYND ÞAKS
 SKÝRINGAR OG SNÍÐ, LYKILMYND

Mkv. 1:50	Teikn. nr. 2-1.1A	Vark. nr. 1444
Mkv. 1:20		

Artun samræmingarþing. Áh. Hönnunarskjórn. Útgáfa Dags. A MARS 2014