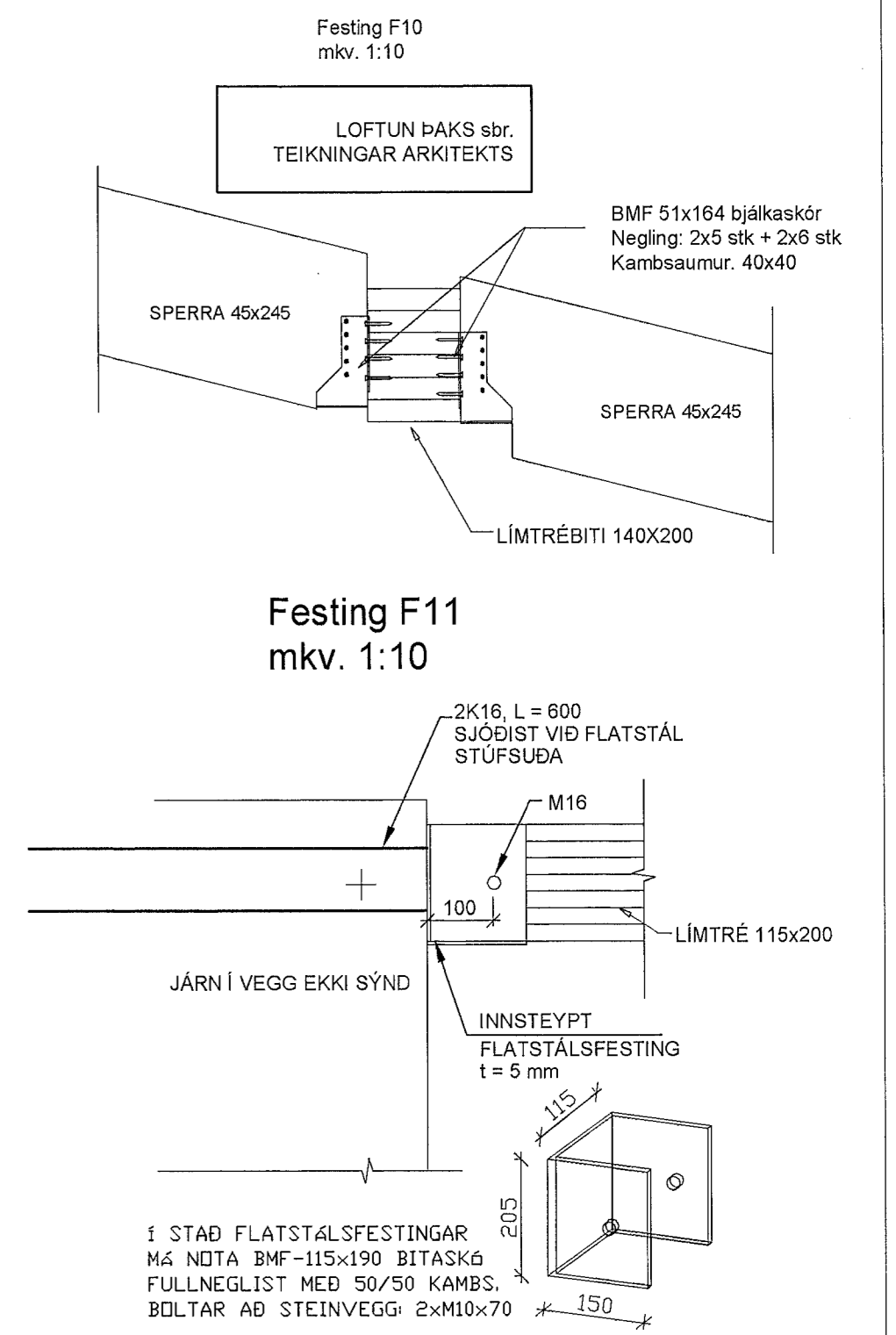


Samþykkt þann
15. apríl 2014
Byggingafulltrúinn í Hafnarfirði
Eli Höfður S. Gunnlaugsson

FJADURSTUÐULL STEYPU
A.M.K 30.000 MPa



SKÝRINGAR:
BURÐARVIÐIR:
NOTA SKAL STYRKLEIKAFLOKKAD TIMBUR Í FLOKKI C18 EÐA BETRA, Í ALLT BURÐARVIÐIRI ÚR TIMBRI. MILLI TIMBURS OG STEINS SKAL SETJA TVÖFALT LAG AF ASFALT PAPPÁ.

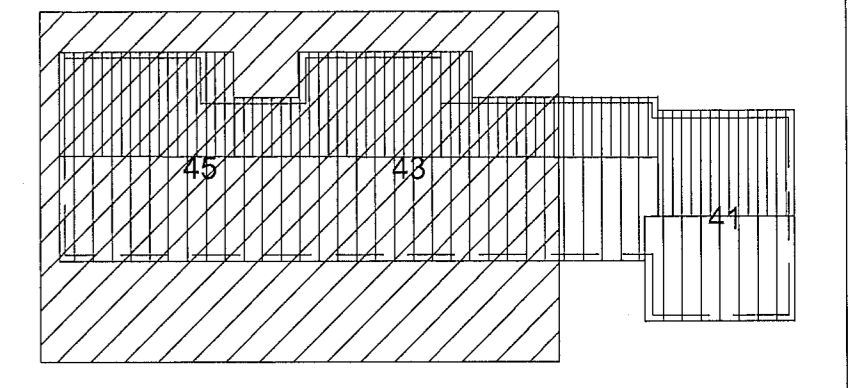
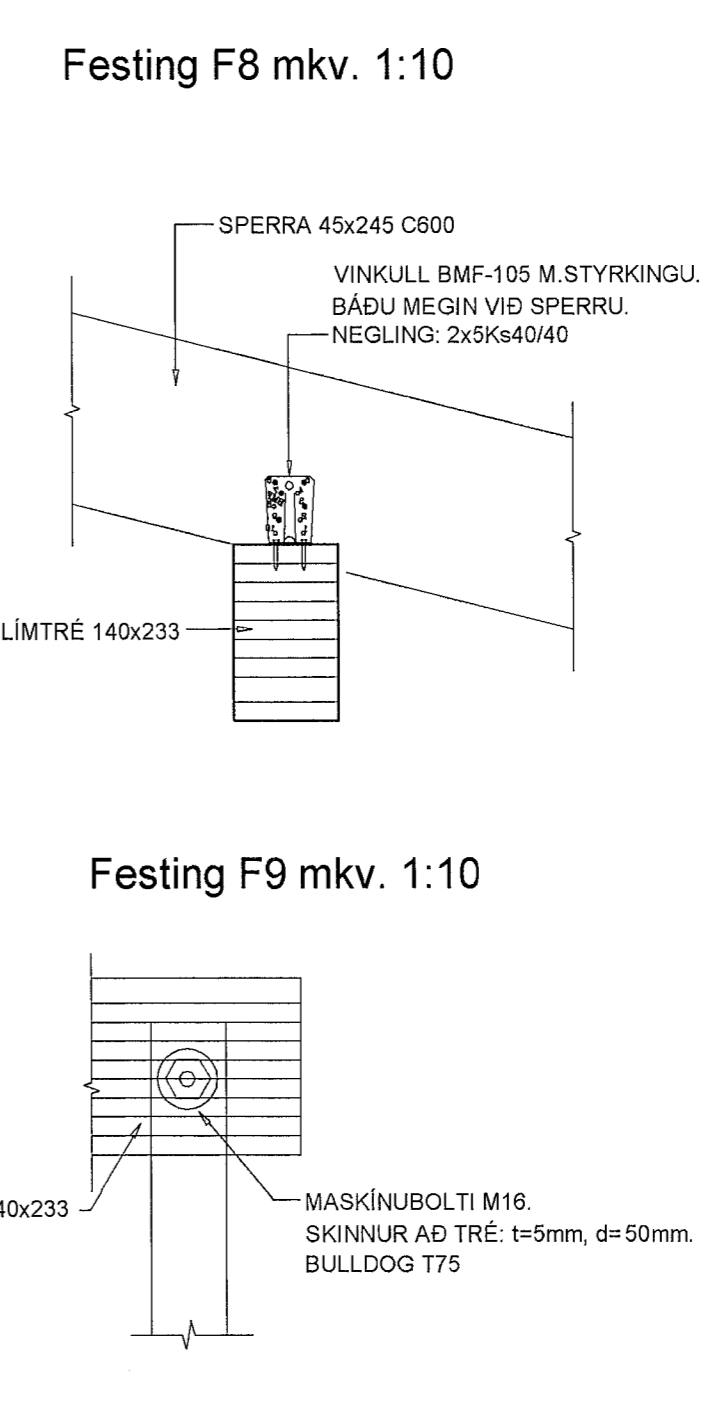
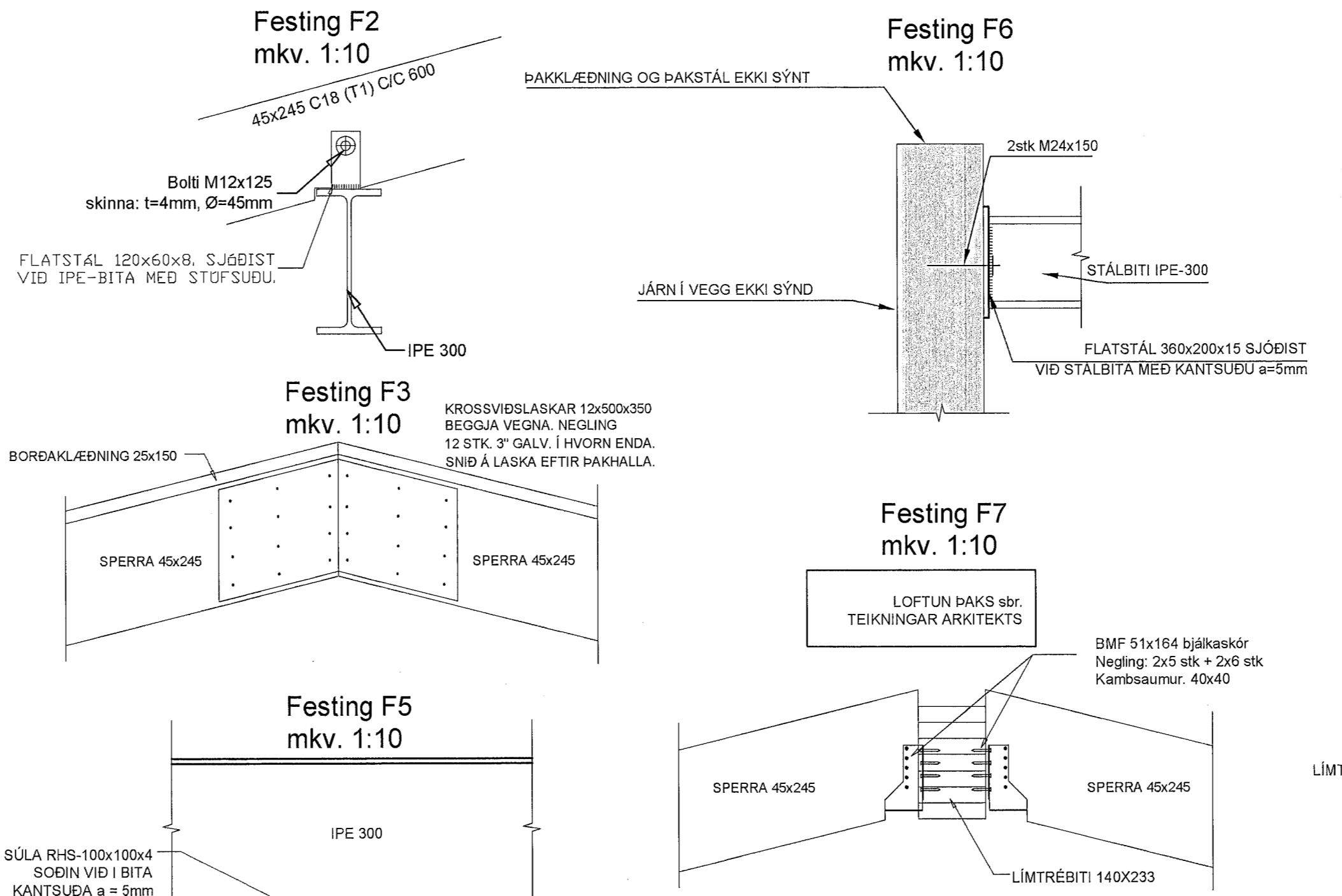
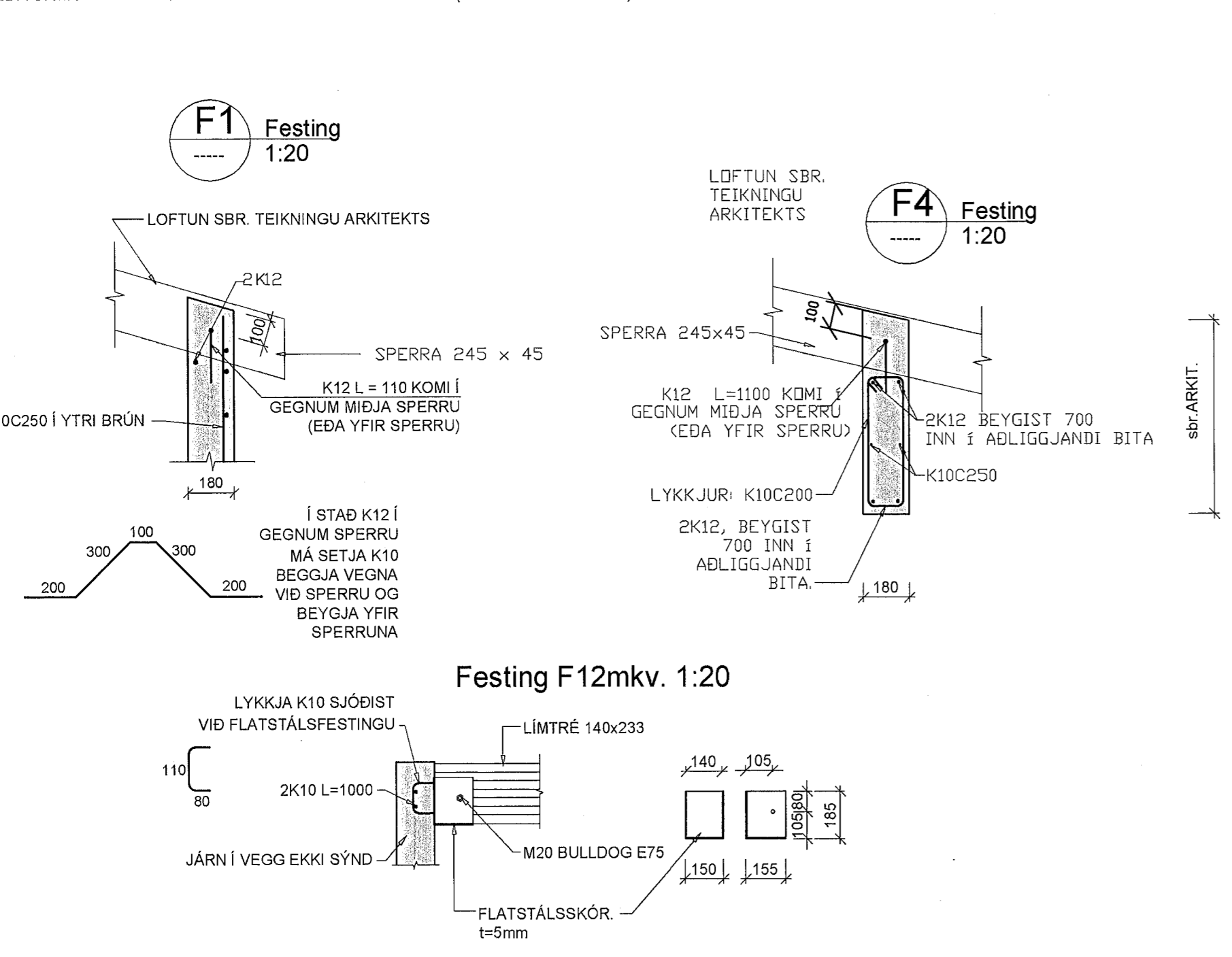
ÞAKSPERRUR ERU 45x245 C600 AD JAFNAÐI NEMA ANNAÐ KOMI FRAM.
BOLTAR Í TRÉVIRKI SKULU VERA HEIT- GALVANHÚÐADIR, GÆÐAFLOKKUR 8.8.
ALLT TIMBUR SKAL VERA ÚR STYRKLEIKAFLOKKUÐU EFNÍ C18 EÐA BETRA. ALLA ÓVARÐA BURÐARVIÐI SKAL FÚAVERJA MEÐ A.M.K. TVEIMUR UMFERÐUM AF GRUNNFÚAVERN.

ÞAK HEILKÆÐIST MEÐ BORDAKLÆÐNINGU 25x150. NEGLING ER 3 stk. SKOTNAGLAR 2 1/2" GALV. MEÐ LÍMI (EÐA 3 stk Á LÍMS) Í HVERT BORD OG Í HVERJA SPERRU. EKKI MÁ SKEYTA MEIRA EN ÞRjú BORD Í ÞVERSNIDI.
OFAN Á BORDAKLÆÐNINGU KEMUR TVÖFALT LAG AF ÁSDONNUM T.JORUPAPPA.

EFSTA LAG ÞAKKLÆÐNINGAR ER ÞAKSTÁL (SBR TEIKN ARKIT.) SEM NEGLIST VIÐ BORDAKLÆÐNINGU MEÐ HEITGALVANHÚÐUÐUM KAMBÞAKSAUM 4,2/65 MEÐ GÚMMIÞÉTTINGU. FYRSTA NAGLARÓÐ KEMUR EINS NÁLÆGT ÞAKBRÚN OG HÆGT ER, NÆSTA RÓÐ 20CM FRÁ ÞEIRRI FYRSTU, ÞRÍÐJA RÓÐ ER 40CM ÞAÐAN Í FRÁ OG SIÐAN KOMA RÁÐIR MEÐ 60CM MILLIBILI UPP AD KILI. Á 2M SVÆÐI VIÐ ÚTHORN SKAL BIL. MILLI ALLRA NAGLARADA VERA 20CM.
FYRSTU 3 NAGLARÁÐIR NEÐAN FRÁ SEM OG SVÆÐI ALLT AD 1.5M FRÁ GAFLVEGGJUM NEGLIST Í AÐRA HVERJA HÁBÁRU; ANNARS STADAR SKAL NEGLT Í ÞRÍÐJU HVERJA HÁBÁRU. PLOTUR SKARIST UM A.M.K. 1/4 BÁRU. AUKANAGLU KOMI MILLI NAGLARADA Á PLOTUSAMSKYPTUM. VÍXLA SKAL NEGLINGU MILLI RADA ÞANNIG AD NAGLAR KOMI Á ALLAR BÁRUR.

BERA SKAL FÚAVERNAREFNI Á ALLA SPERRUENÐA OG SAMSKYTTI. EFNÍ SKAL VERA HÚSPURRT, BEINT OG LAUST VIÐ STÓRA KVISTI OG SPRUNGUR. FÚAVERN SKAL BERA Á Í TVEIMUR UMFERÐUM OG ÞESS GÆTT AÐ TIMBRID SE EKKI BLAUTT. EKKI MÁ SAGA Í SPERRUR EÐA SKERÐA Á NOKKURN HÁTT. BERA SKAL BLÝMENJU(EÐA SAMBÆRILEGT) Á ALLAR STÁLSPFESTINGAR.

BENDING Í VEGGI:
Í ÚTVEGGI KEMUR K10C250 LÁRÉTT OG K10C250 LÖBRÉTT Í YTRI BRÚN, NEMA ANNAÐ SE TEKID FRAM. Í INNVEGGI SKAL SETJA K10C250 LÁRÉTT OG LÖBRÉTT. UMVERFIS OP SKAL SETJA 2K12 SEM NÁ 500 UT FYRIR BRÚNIR OPS, NEMA ANNAÐ SE TEKID FRAM.



Verkfræðistofa Hauks Ásgeirssonar e.h.f.
Dálvegur 18, 201 Kópavogur
Sími 534-8815 Farsími 897-8132
e-mail: haukur@vha.is
Kennitala: 560600-3050

VHÁ
HAFNARFIRÐI

Hafnarfirdi
BURÐARVIÐIR
GRUNNMYND ÞAKS
SKÝRINGAR OG SNÍÐ, LYKILMYND

Mkv. 1:50	Talkn. nr. 2-1.1	Verk nr. 1444
Mkv. 1:20		

Artun samræmingarhúsnæðingur / hönnunarstjóra: *[Signature]*
Útgáfa: *[Signature]* Dags: MARS 2014