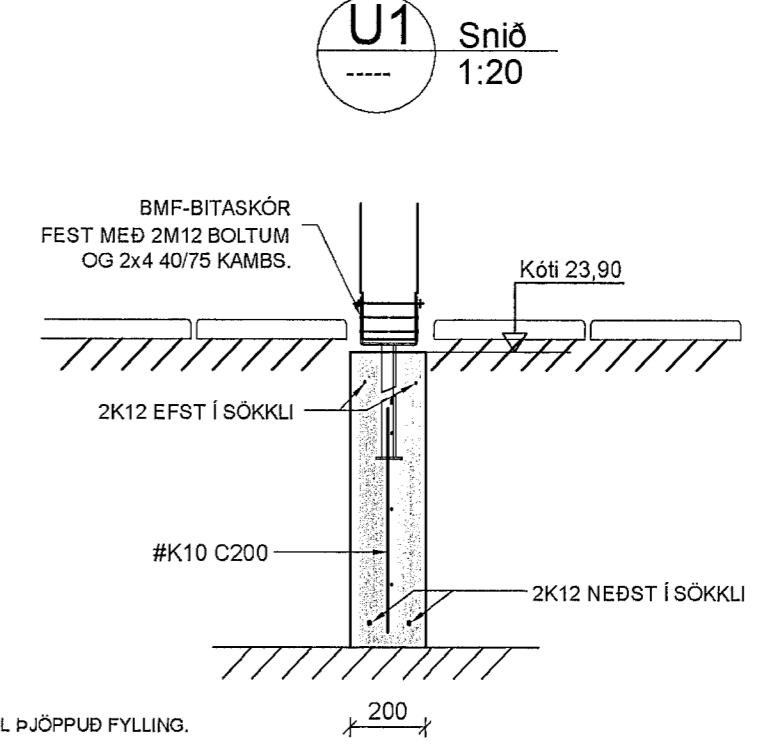
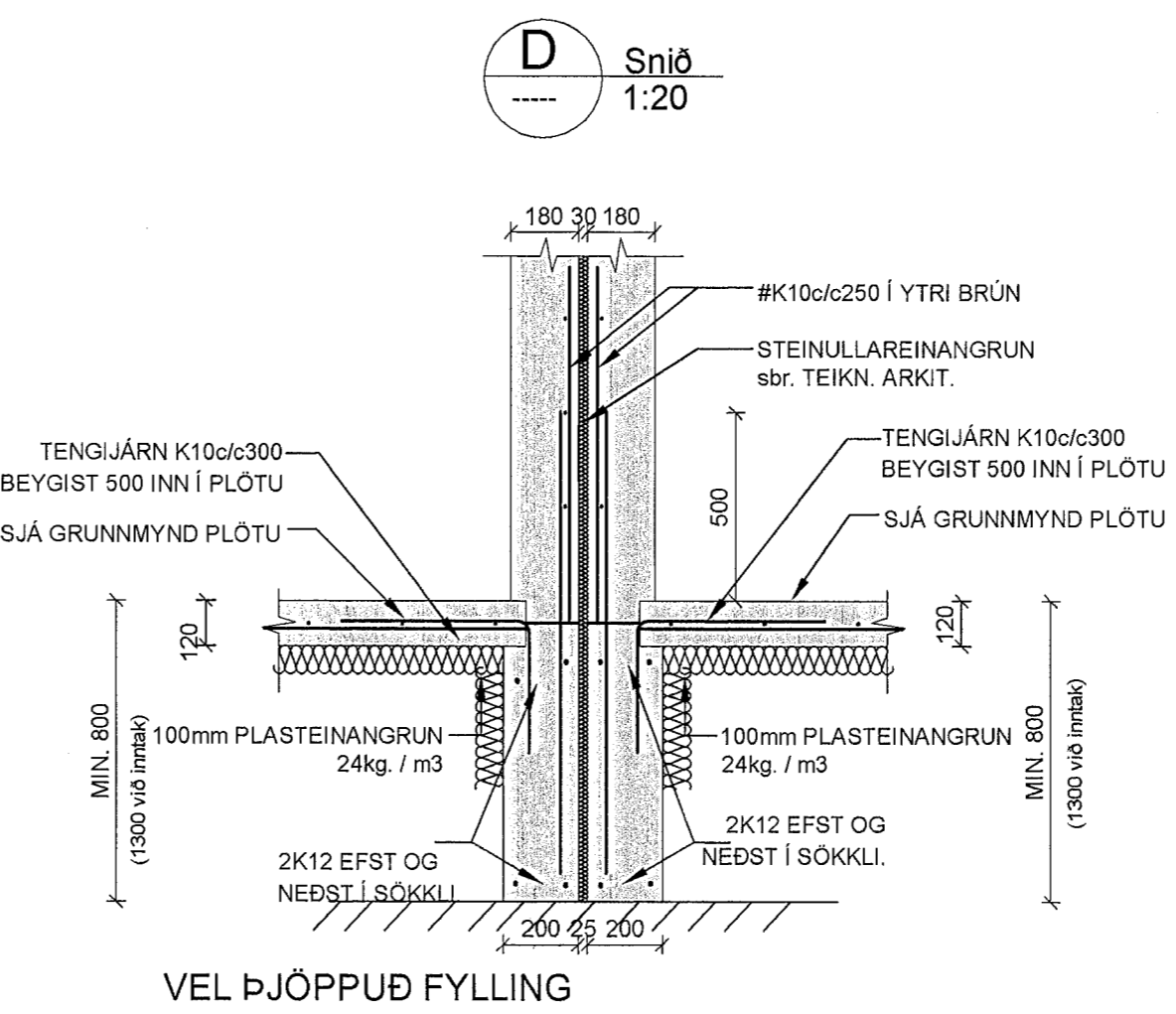
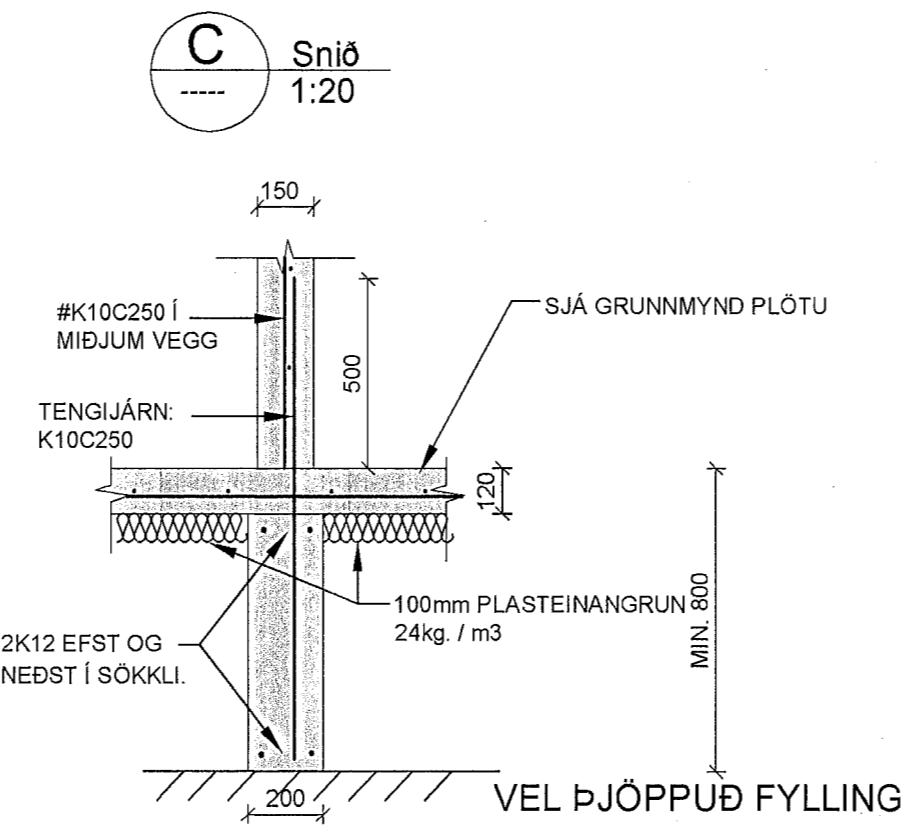
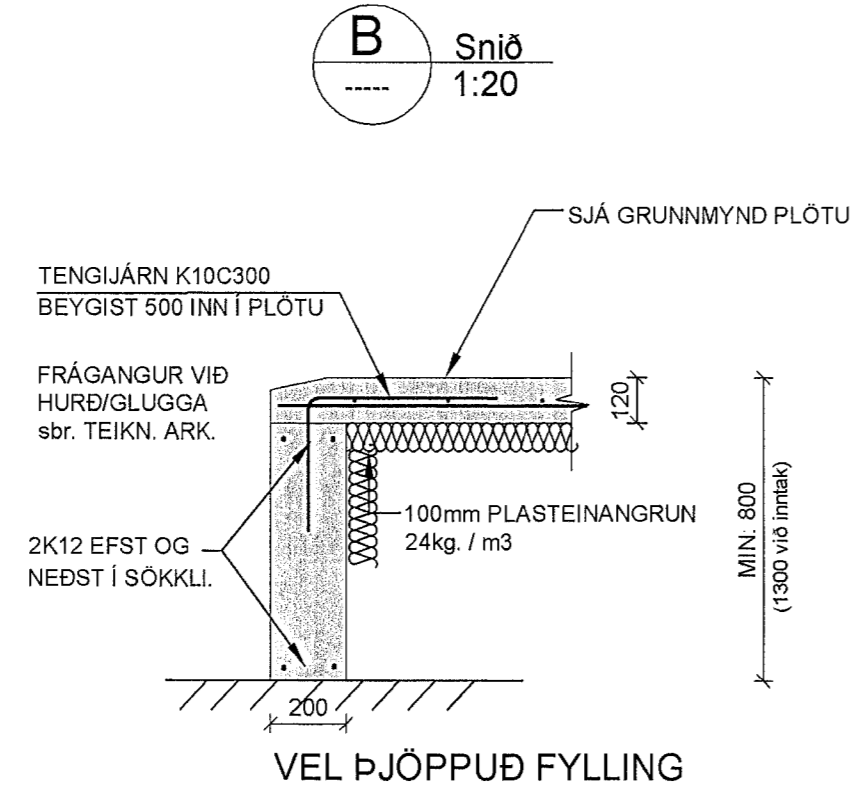
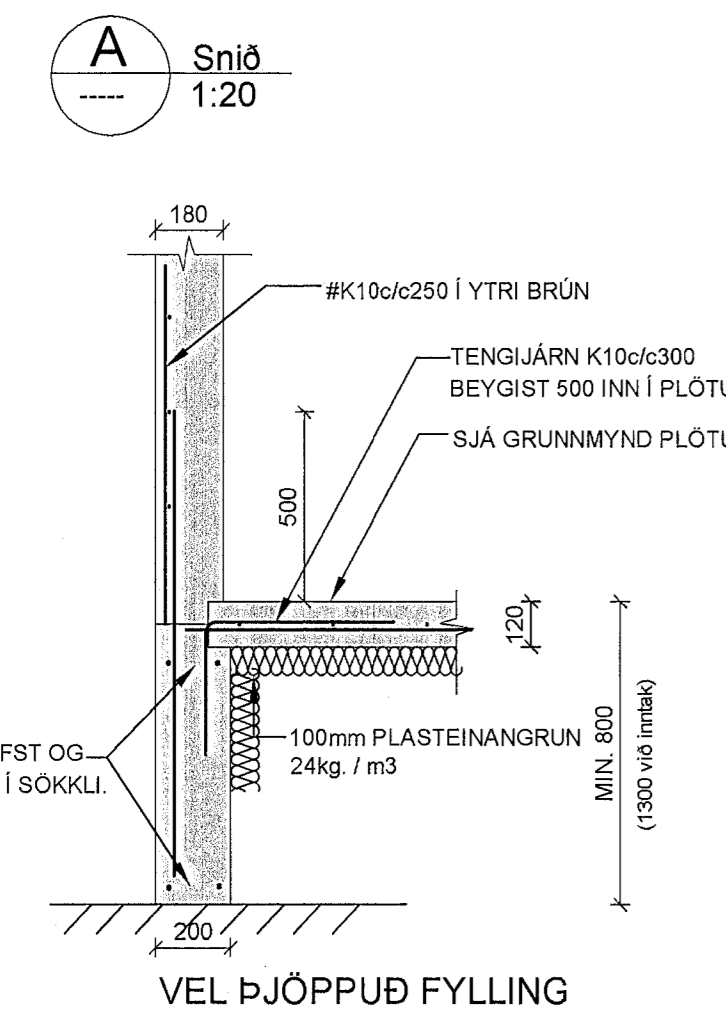
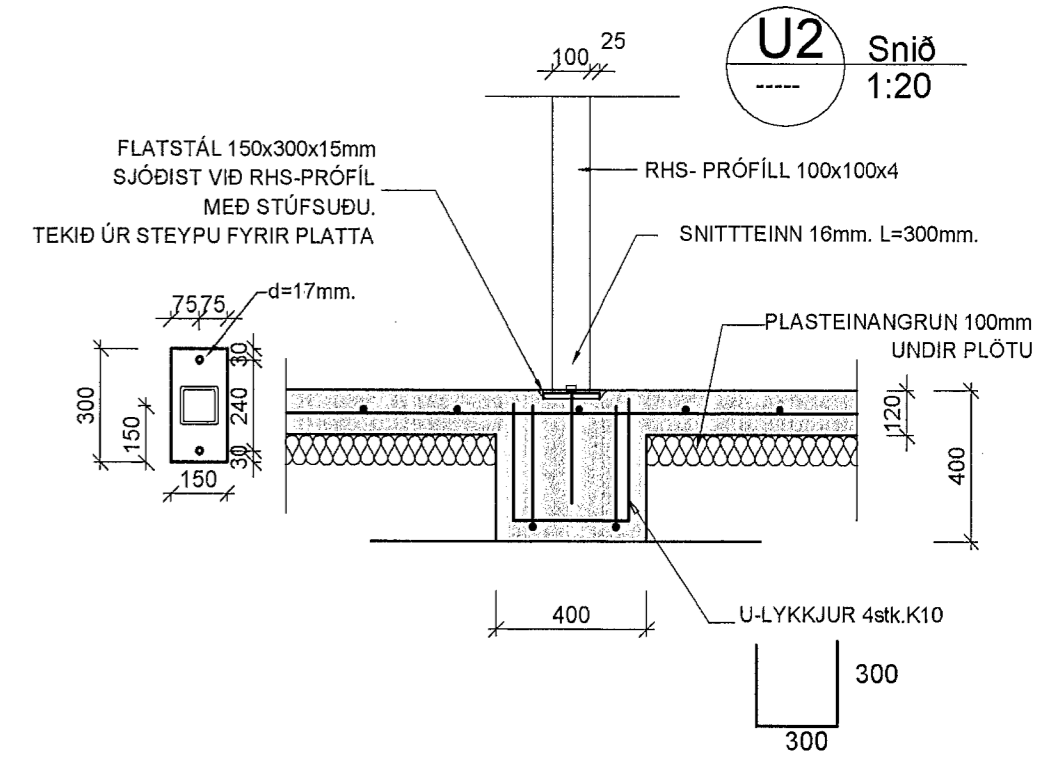
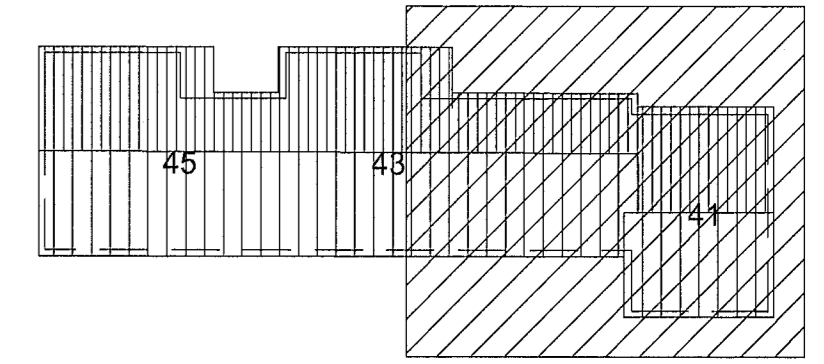


Almennar skýringar:  
Önefnd mál eru í millimetrum.  
Kítar eru í metrum.  
Undirstöður: Miðað er við að undirstöður standi á vel þjappaðri fyllingu, mesla álag <0.5MPa.  
Aðfyllt burðarfylling í og að sókkjum og vera frostþolin og sístærk og skal komadreifingin vera þannig að góð þjoppun nái.  
Mesla steinstærð í hverju fyllingalagi má ekki vera meiri en 1/3 af fyllingarlagi hvers laga.  
Gerð er krata til þess að sérhvert fyllingargag standist eftirfarandi kröfur miðað við þjoppupróf E2>= 125 Mpa og E2/E1 <= 2.2.

Steypa: Öll steypa skal uppfylla kröfur ÍST14 og ÍST10 svo og eftirfarandi:  
Útasteypa : VS<0,5  
Sementmagn: 300 kg/m<sup>3</sup>  
Loft : 5-6 %  
Styrkitekti : S 250

Steyputátl: K10 og K12 skulu vera úr KS40 en þó skulu lykklur vera úr súðhafu KS40. K16 og stærri jern skulu vera úr KS40.  
Mál á lykklum eru utanmál. Ekki má ákæta meira en þrjú hvert jarn í sama sniði. Upp með og undir öll op skal setja 2K12. Yfir op skal setja 2K12 nema annað sé tekið sérstaklega fram. Í ytri brún úrveggja skulu jarn liggja 3,5 sm frá steypuflötinni en annarstæðar gilda ákæði ÍST10.

BENDING Í VEGGI:  
Í ÚTVEGGI KEMUR K10C250 LÁRÉTT OG K10C250 LÖBRÉTT Í YTRI BRÚN. NEMA ANNAD SÉ TEKID FRAM. Í INNVEGGI SKAL SETJA K10C250 LÁRÉTT OG LÖBRÉTT. UNNIVERFIS OP SKAL SETJA 2K12 SEM NÁ 500 ÚT FYRIR BRÚNIR OPS, NEMA ANNAD SÉ TEKID FRAM.



Verkfræðistofa Hauks Ásgeirssonar e.h.f.  
Dálvegur 18, 201 Kópavogur  
Sími 534-8815 Farsími 897-8132  
e-mail: haukur@vha.is  
Kennitala: 560600-3050

**VHÁ**

HNOÐRAVELLIR 41-45  
HAFNARFIRÐI  
BURÐARVIRKI  
GRUNNMYND SÖKKLA  
SKÝRINGAR OG SNIÐ, LYKILMYND

Mkv. 1:50	Telkn. nr. 2-0.1A	Verk nr. 1444
Áritun samræmingar / útdráttar / hönnunarstjóra:		Útgáfa A
		Dags. MARS 2014