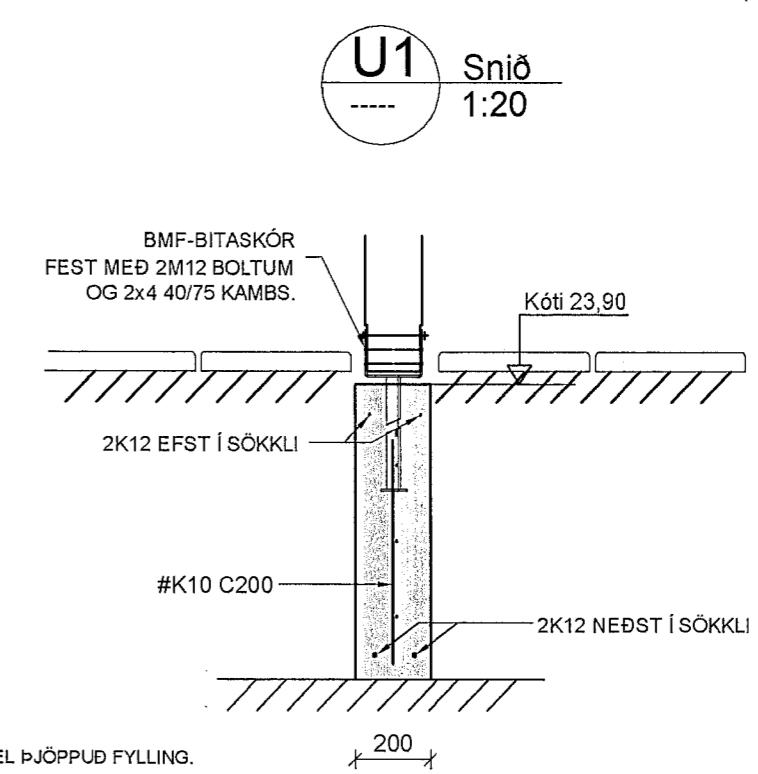
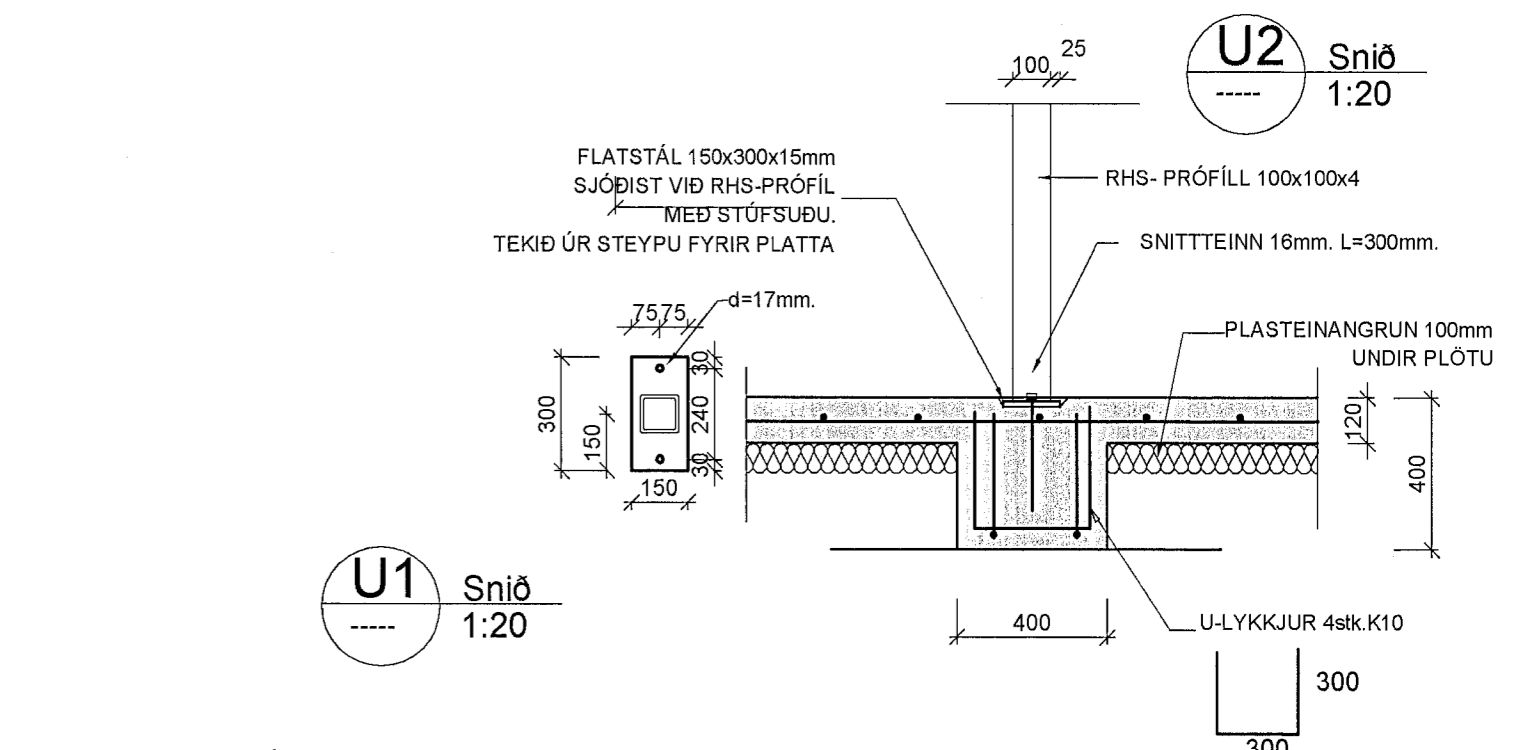
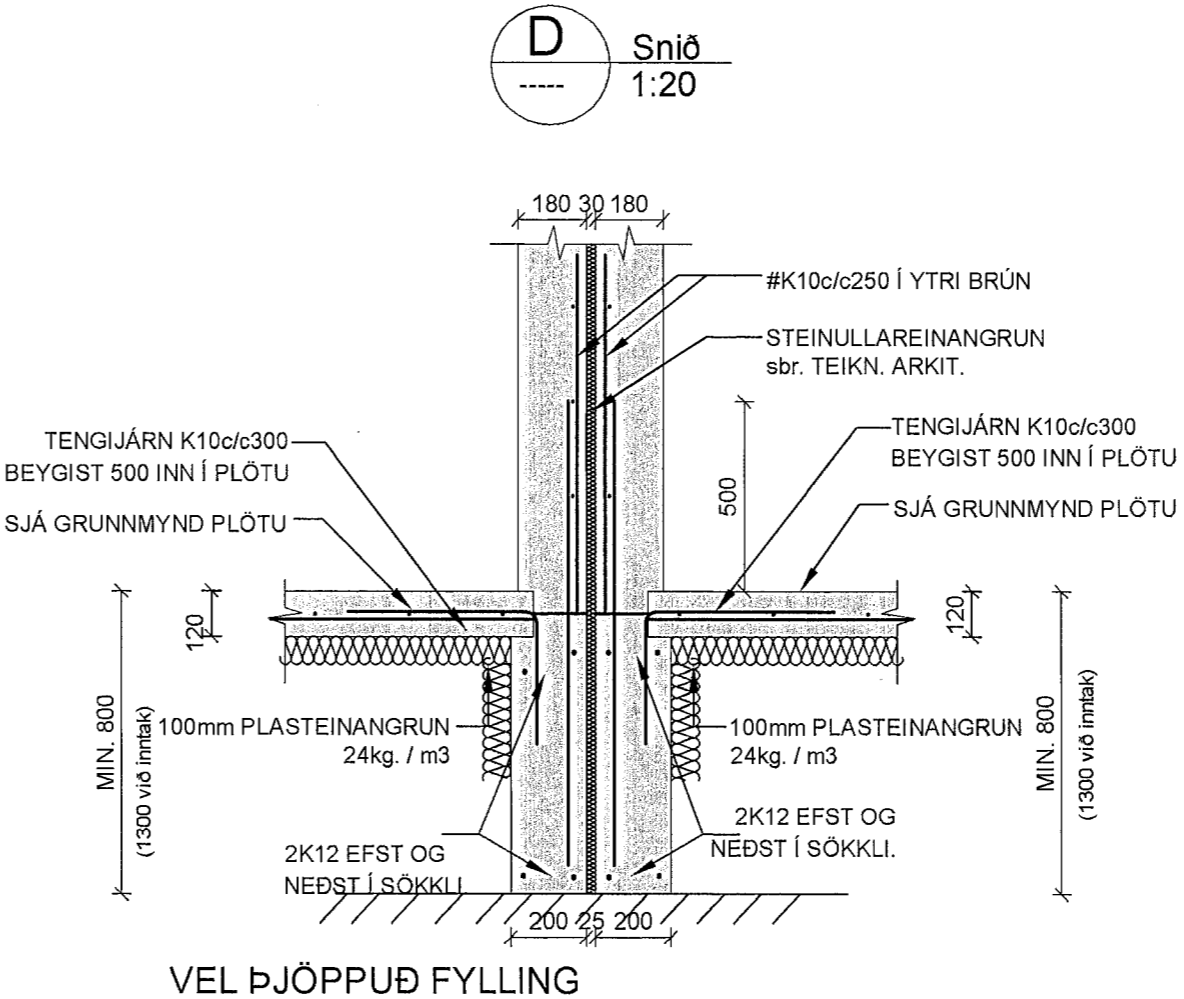
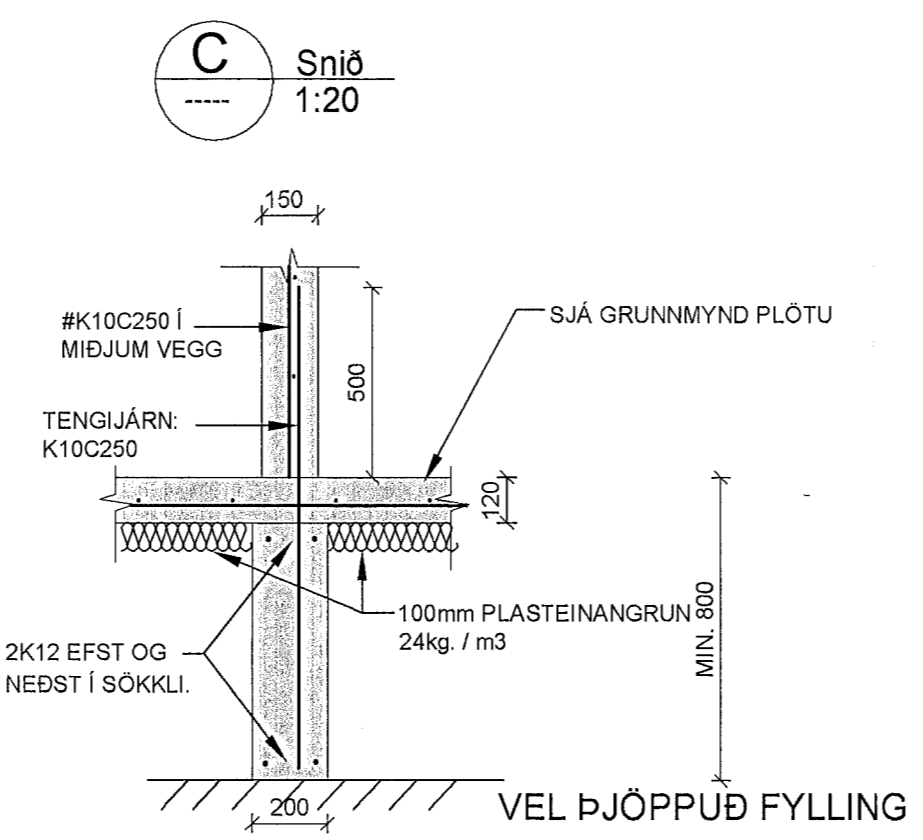
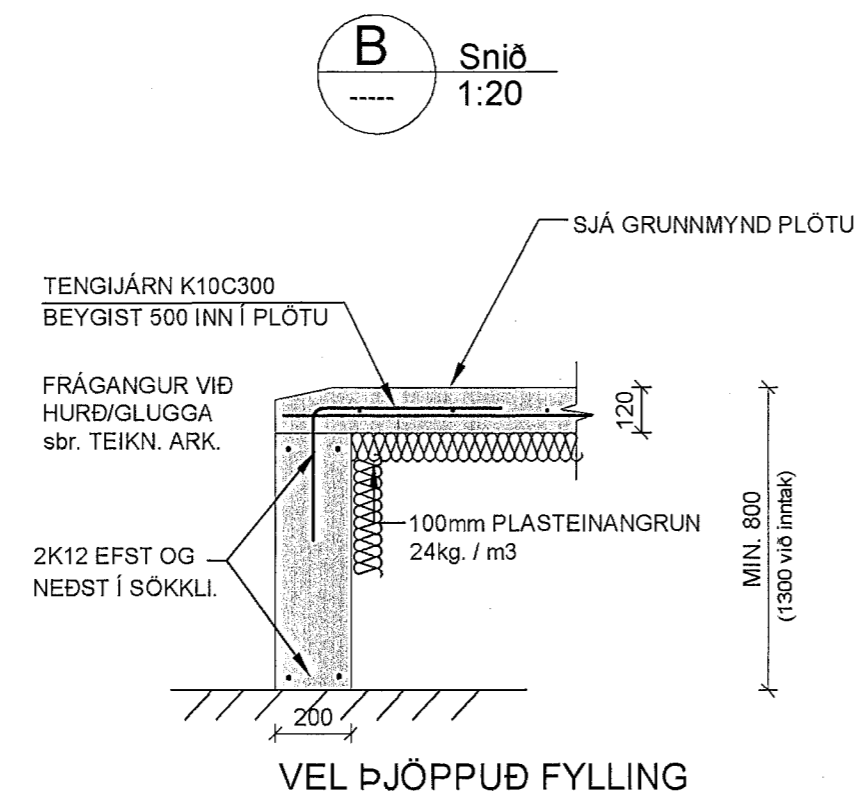
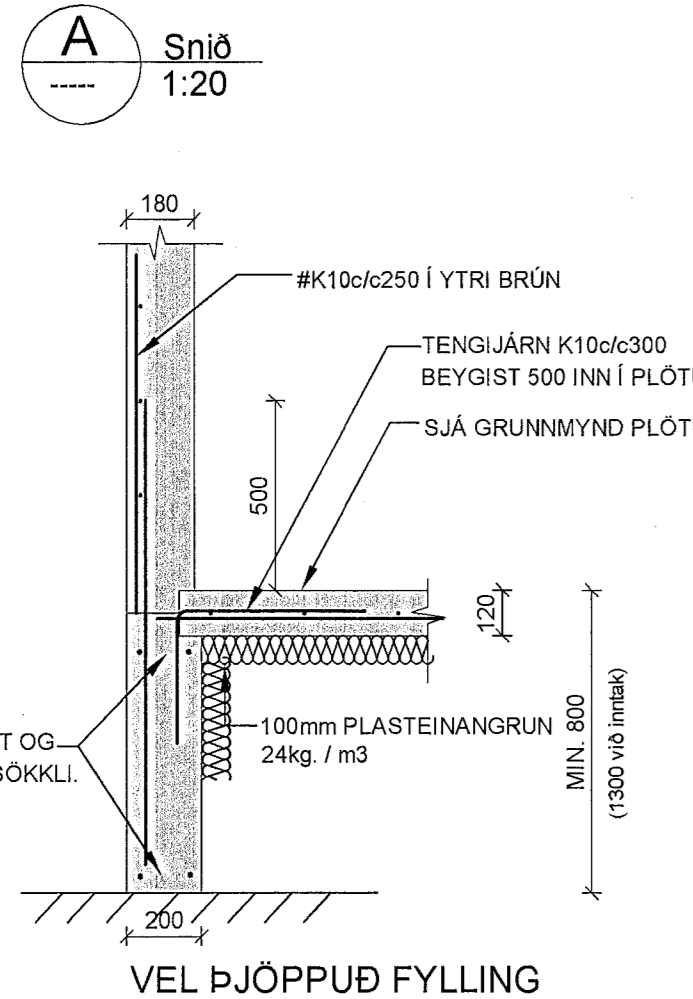


Almennar skýringar:
Önefnd mál eru í millimetrum.
Kötur eru í metrum.
Undirstöður: Miðað er við að undirstöður standi á vel þjöppuðri fyllingu, mesta álag <math><0.5\text{MPa}</math>. Aðhútt burðarþinglingi í og að sókkjum og vera ínotþolin og alistar og skal kornadreifingin vera þannig að gæð þjöppun náist.
Mesta steinstærð í hverju fyllingalagi má ekki vera meiri en 1/3 af fyllingalagi hvers lags. Gerð er krata til þess að sérhvert fyllingalag standist eftirfarandi kröfur miðað við þjöppunarf E2>= 125 MPa og E2>E1 ≤ 2.2.

Steypa: Öll steypa skal uppfylla kröfur ÍST14 og ÍST10 svo og eftirfarandi:
Útsteypa : VS-0,5
Sementsmagn>300 kg/m³
Loft : 5-6%
Styrkileiki : S 250

Steyputáki: K10 og K12 skulu vera úr KS40 en þó skulu lykjur vera úr suðuhefðu KS40, K16 og stærri jörn skulu vera úr KS50.
Mál á lykjum eru utarmál. Ekki má skeyta meira en þriðja hvert jörn í sama sniði. Upp með og undir öll op skal setja 2K12. Yfir op skal setja 2K12 nema annað sé tekið sérstaklega fram. Í ytri brún útvegga skulu jörn liggjá 3,5 em frá steypuflötbori en annarsstaðar gilda ákveði ÍST10.

BENDING Í VEGGI:
Í ÚTVEGGI KEMUR K10C250 LÁRÉTT OG K10C250 LÖBRÉTT Í YTRI BRÚN, NEMA ANNAD SÉ TEKID FRAM. Í INNVEGGI SKAL SETJA K10C250 LÁRÉTT OG LÖBRÉTT. UMHVERFIS OP SKAL SETJA 2K12 SEM NÁ 500 ÚT FYRIR BRÚNIR OPS, NEMA ANNAD SÉ TEKID FRAM.



Verfræðistofa Hauks Ásgeirssonar e.h.f.
Dalvegur 18, 201 Kópavogur
Sími 534-8815 Farsími 897-8132
e-mail: haukur@vha.is
Kennitala: 560600-3050

VHÁ

Hannað H.Á.	Teknað I.H.	Samþykkt Kannitala
		301255-4629

HNOÐRAVELLIR 41-45
BURÐARVIRKI
GRUNNMYND SÖKKLA
SKÝRINGAR OG SNIÐ, LYKILMYND

Mkv. 1:50 1:20	Tekn. nr. 2-0.1	Verk nr. 1444
----------------------	---------------------------	------------------

Áritun samræmingarþingunar / hönnunarstjóra: Útgáfa
A MARS 2014