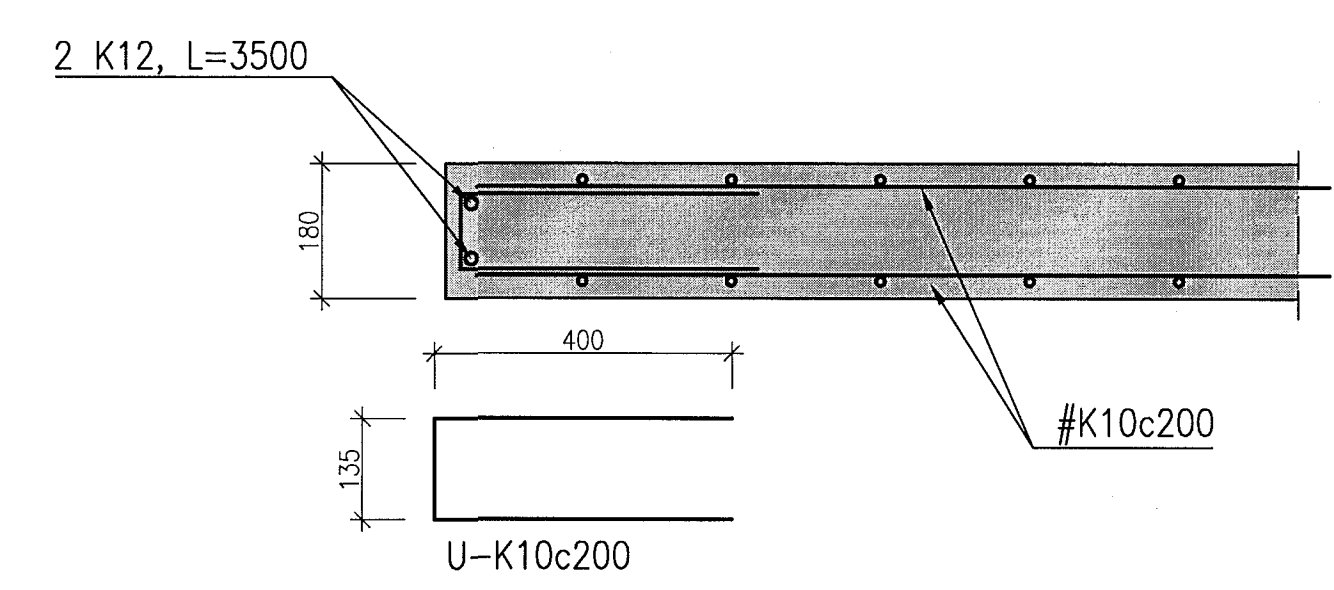
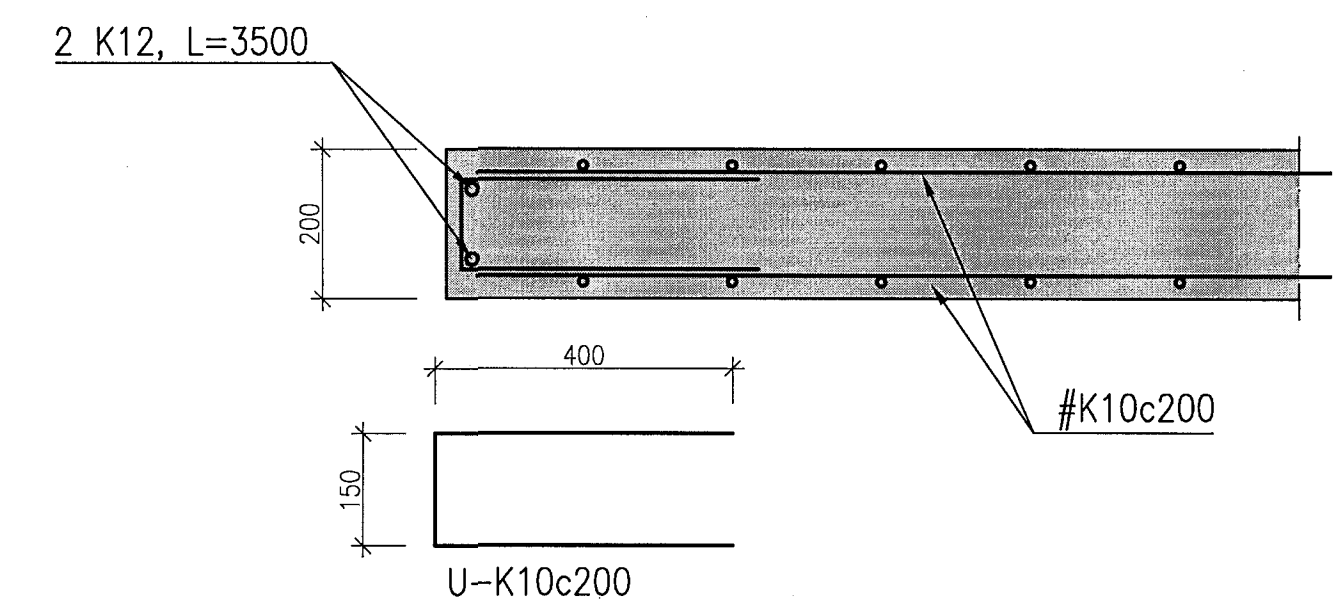
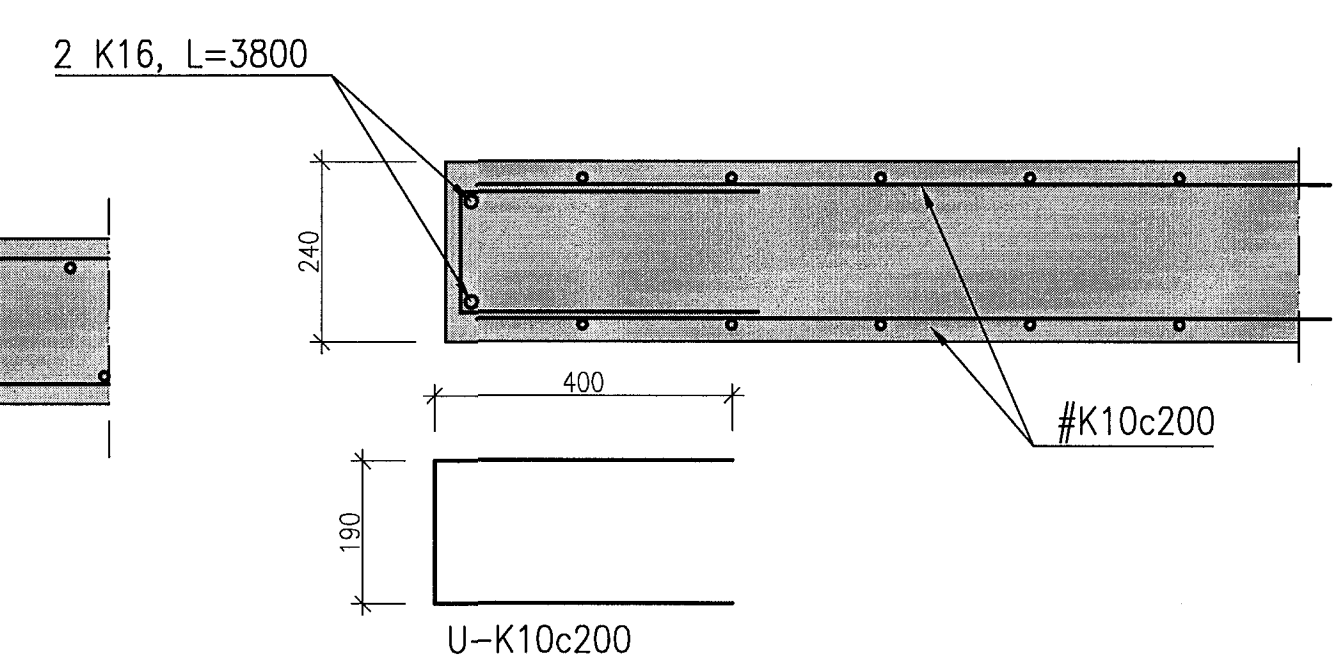
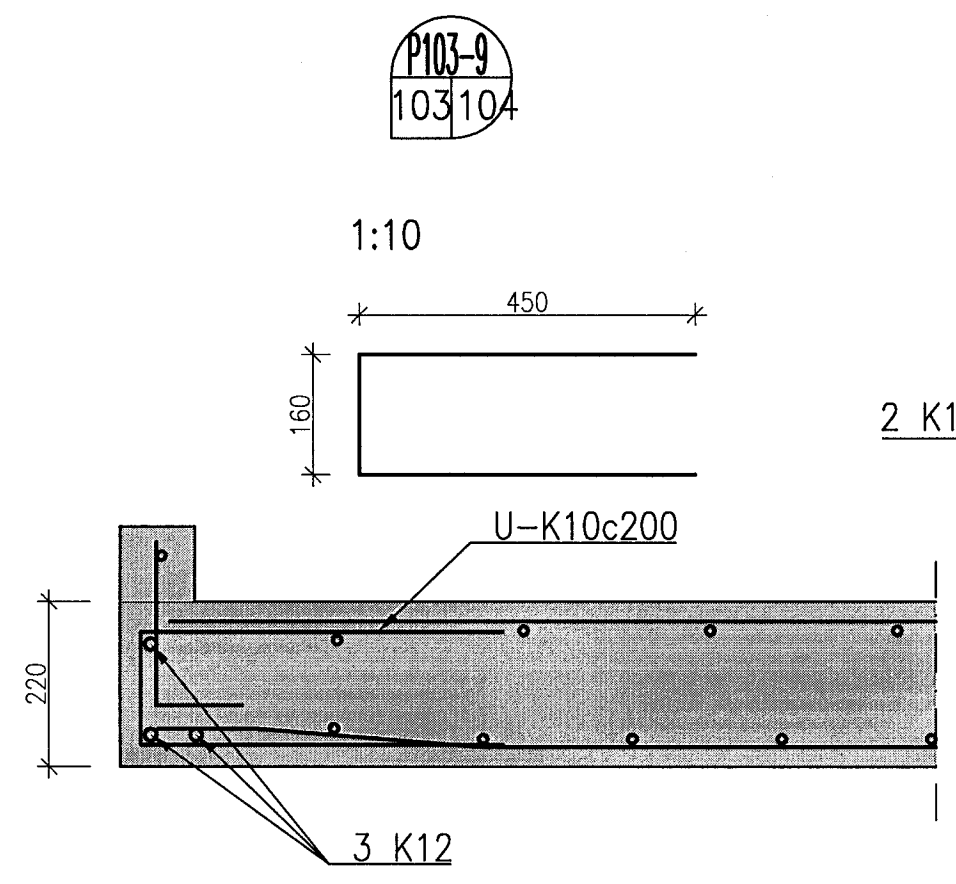
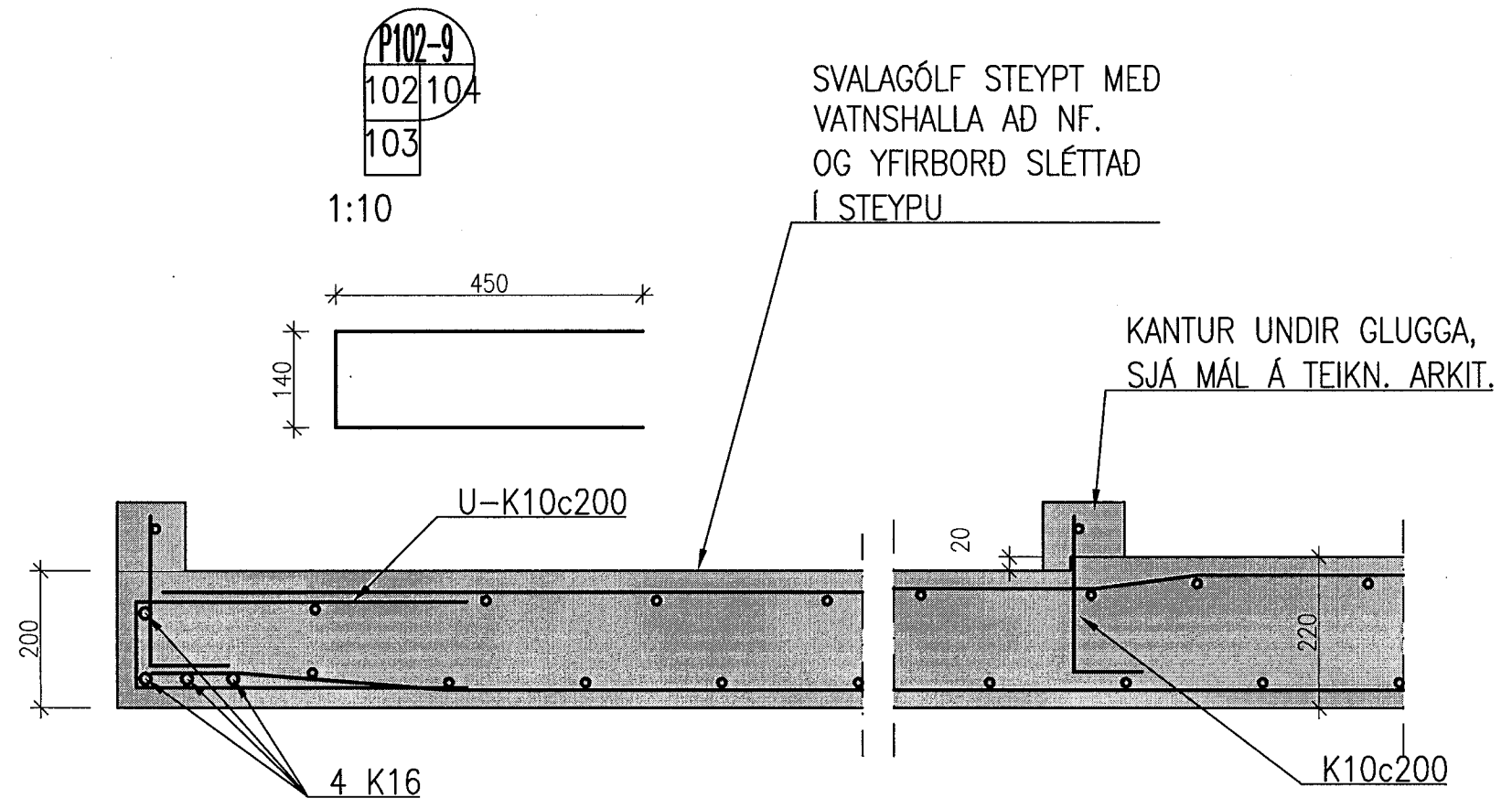
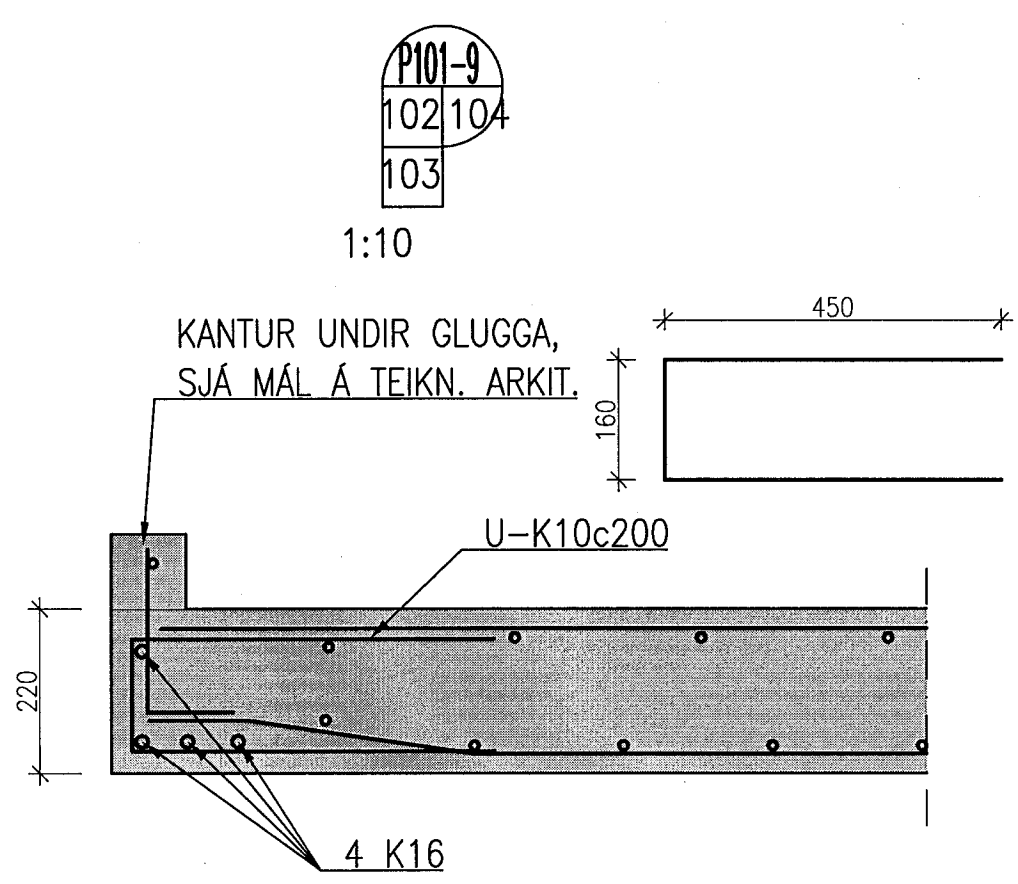


DÆMIGERT LÁRÉTT SNID Í VEGGI
 GILDIR ALLS STADAR, NEMA ÞAR SEM
 SÉRMERKINGAR SÝNA ANNAD

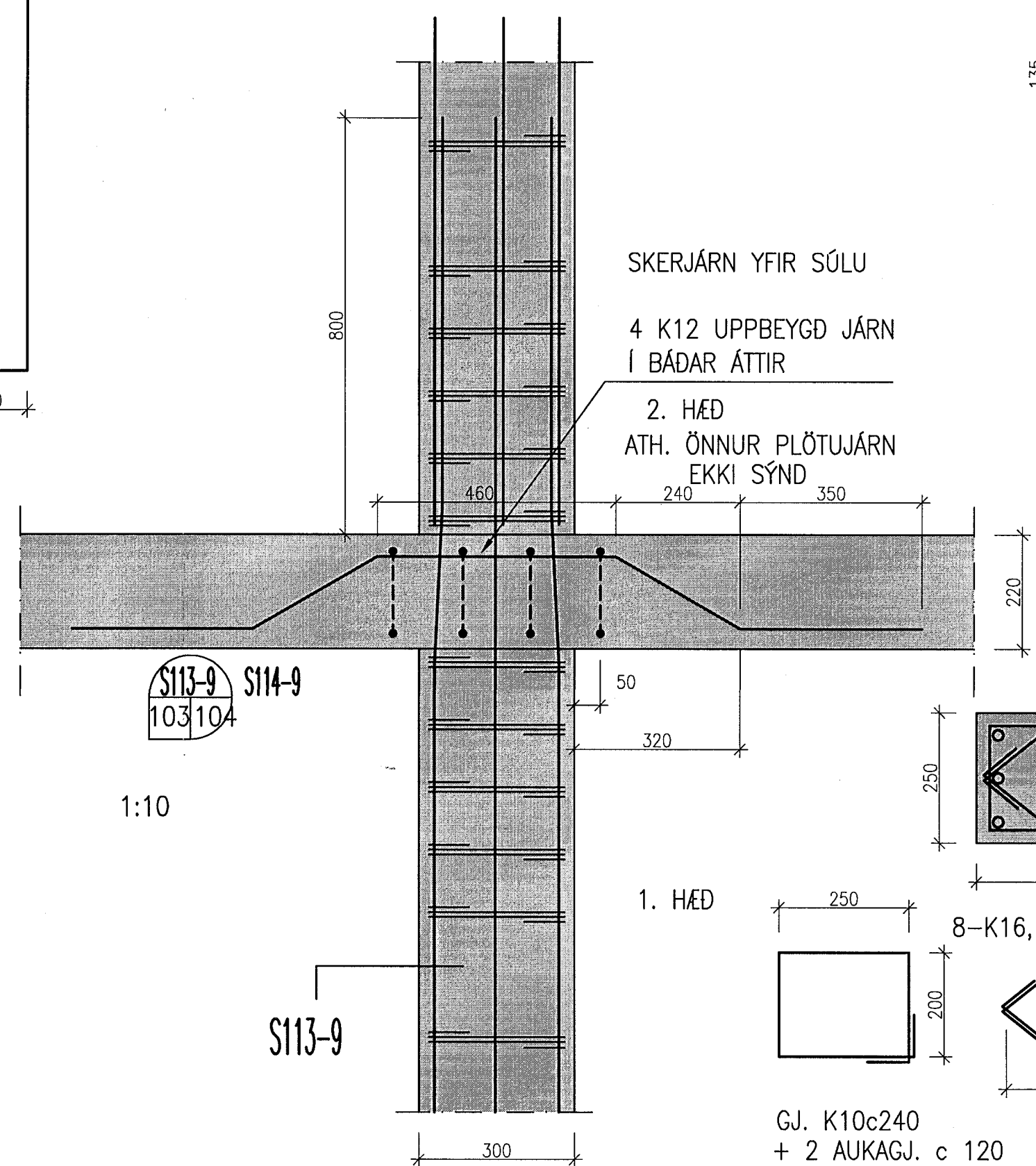
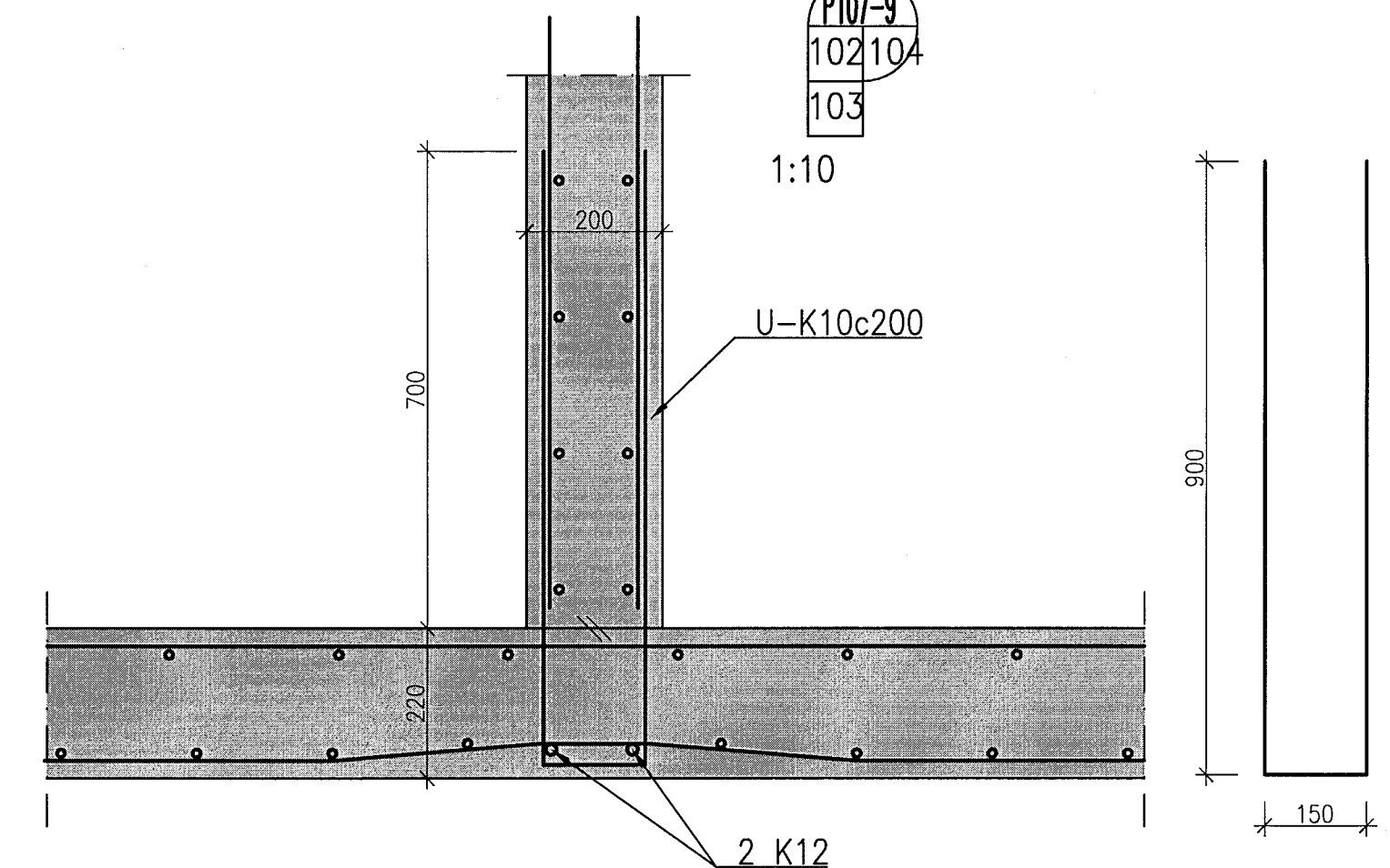
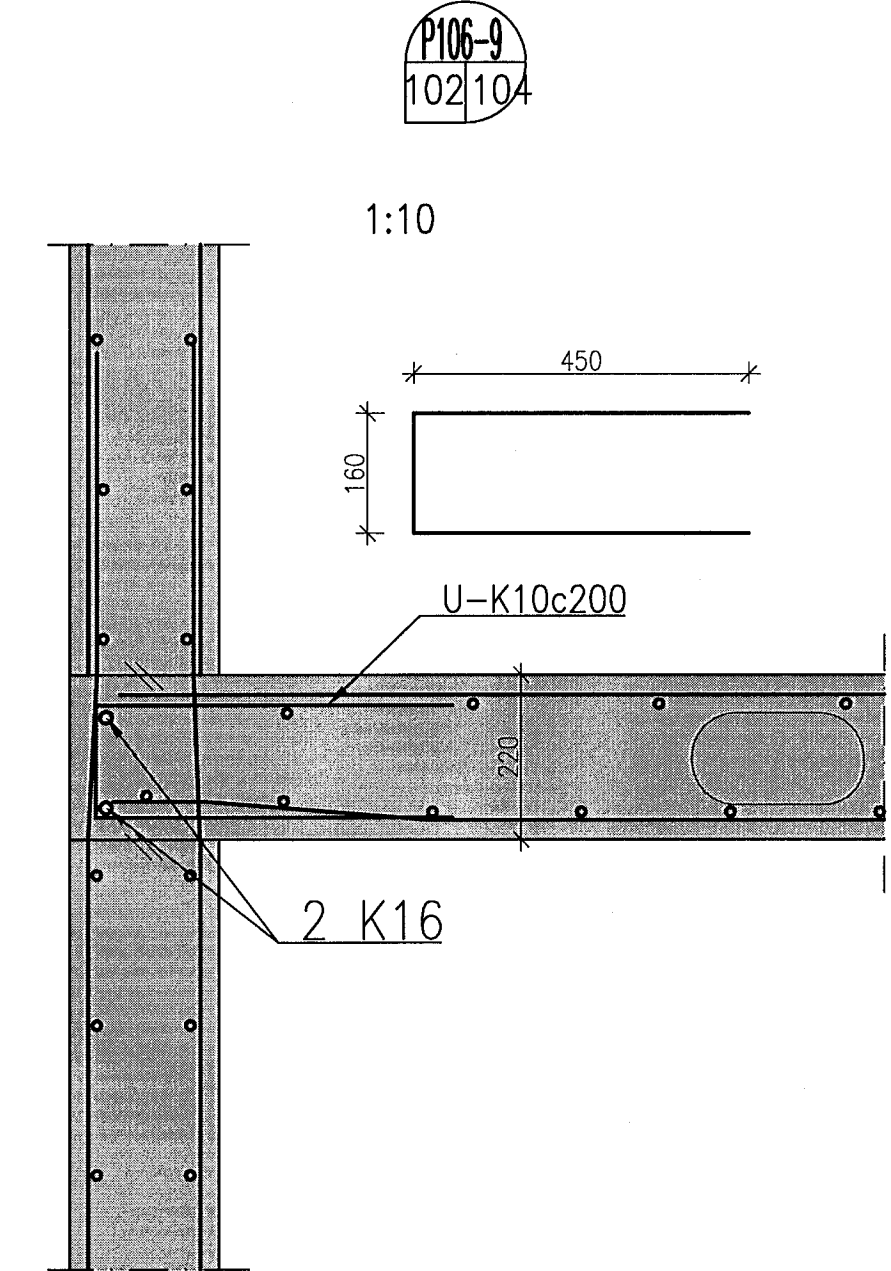
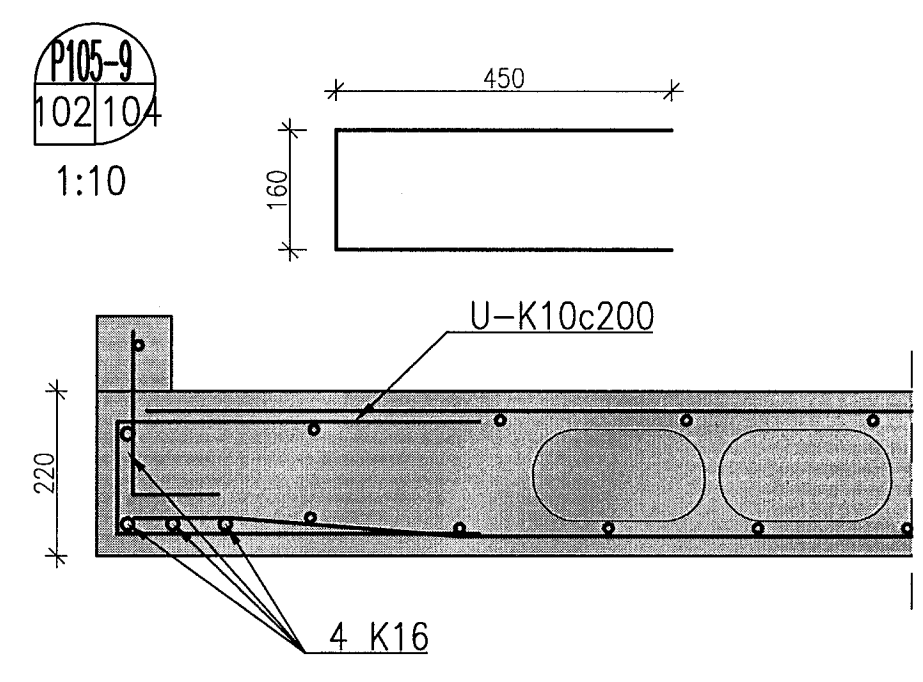
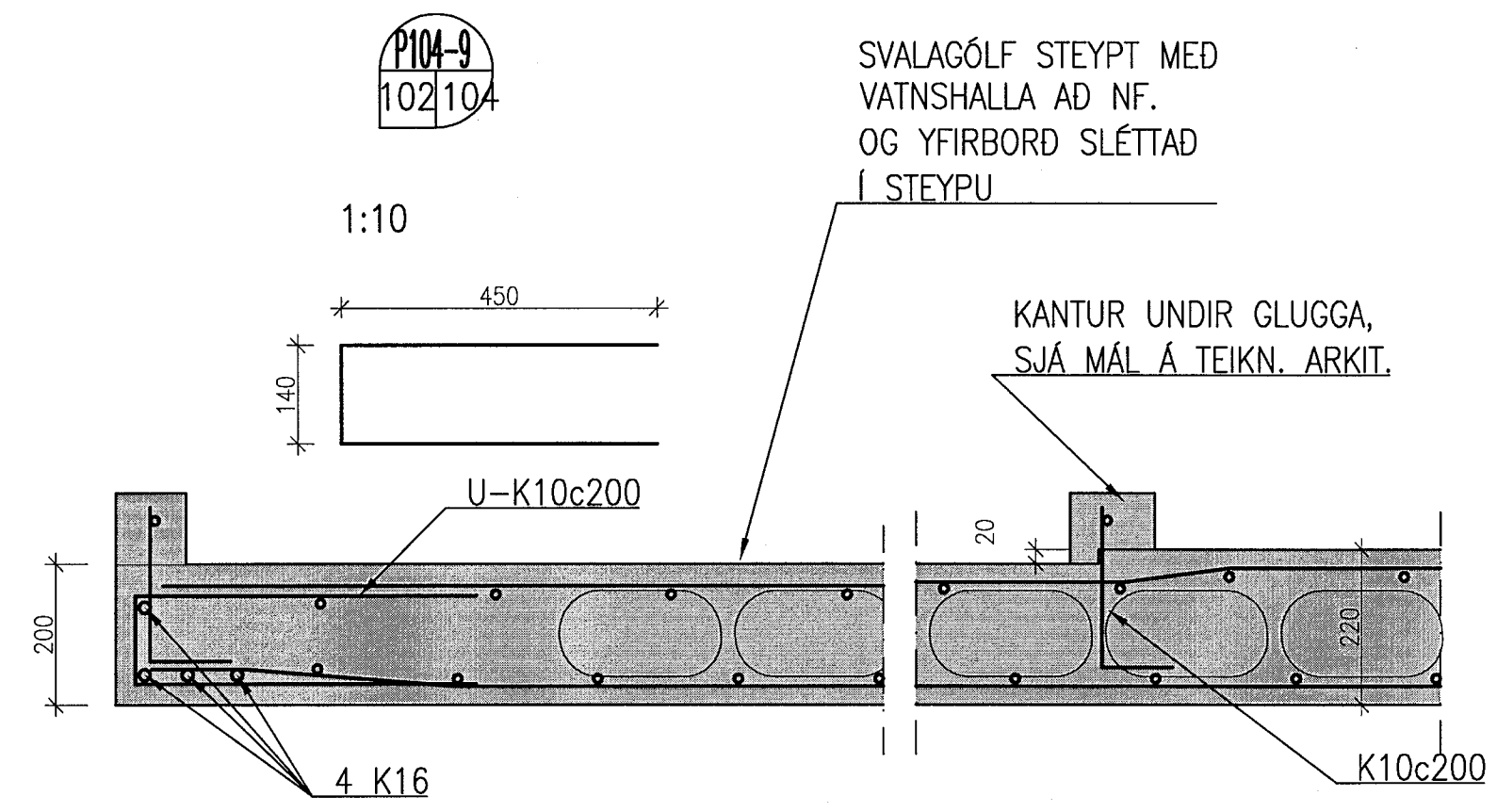


VEGGBENDING:
 VEGGIR FYRIR NEDAN KÓTA 6.625
 ÚTVEGGIR SKULU VERA MED
 TVÖFALDRI BENDINGU K10 c/c 200 Í
 BÁÐAR ÁTTIR NEMA ANNAD SÉ TEKID
 FRAM Á TEIKNINGU.

INNVEGGIR SKULU VERA MED
 TVÖFALDRI BENDINGU K10 c/c 200 Í
 BÁÐAR ÁTTIR NEMA ANNAD SÉ TEKID
 FRAM Á TEIKNINGU.

VEGGIR FYRIR OFAN KÓTA 6.625
 ÚTVEGGIR SKULU VERA MED
 TVÖFALDRI BENDINGU K10 c/c 200 Í
 BÁÐAR ÁTTIR NEMA ANNAD SÉ TEKID
 FRAM Á TEIKNINGU.

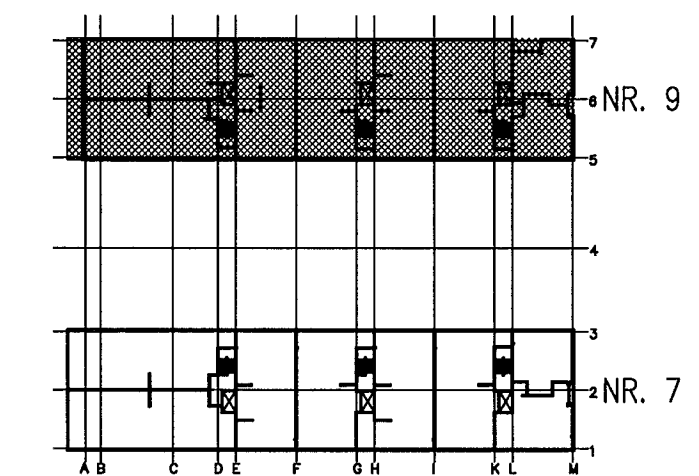
INNVEGGIR SKULU VERA MED
 TVÖFALDRI BENDINGU K10 c/c 250 Í
 BÁÐAR ÁTTIR NEMA ANNAD SÉ TEKID
 FRAM Á TEIKNINGU.



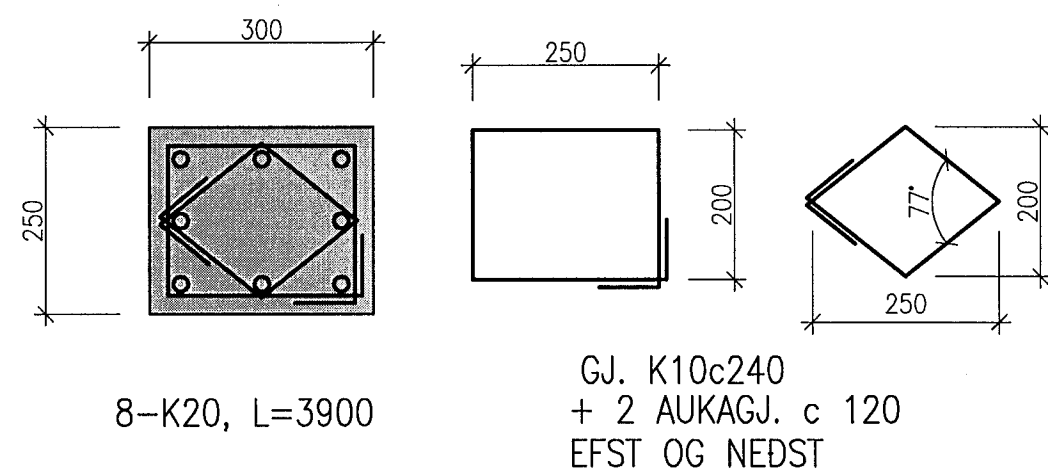
ATH. SJÁ AD ÖDRU LEYTI PLÖTUBENDINGU
 Á GRUNNMYNDUM

SJÁ GRUNNMYNDR AF PLÖTU Á TEIKN, B-102-9 OG B-103-9

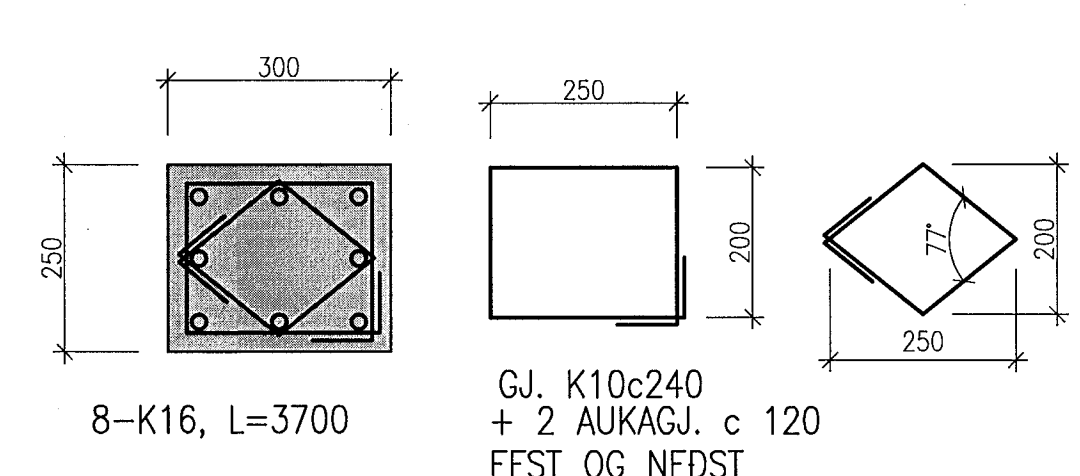
SJÁ SKÝRINGAR Á TEIKN, B-00



S101-9 S102-9
 102104 ATH: SKERJARN Í PLÖTU
 YFIR ÞESSUM SÓLUM
 SBR. SNID FYRIR S113-9



S103-9 TIL OG MED S312-9
 102104 103



GJ. K10c240
 + 2 AUKAGJ. c 120
 EFST OG NEDST

NORÐURBAKKI 7-9, HAFNARFIRÐI
 BURÐARVIRKI, HÚS NR. 9
 JÄRN BENDING PLÖTU YFIR 1. HÆÐ
 SÉRMYNDR

VÍÐSJÁ
 VERKFRÆÐISTOFA FRV
 TRYGGVAGÖTU 11, 101 REYKJAVÍK
 Sími: 561 9040 OG 561 9043, FAX: 561 9044
 NETFANG: jls@vidsja.is
 vidsja@vidsja.is www.vidsja.is

HAFNAD	JLS	TEKNAÐ	JLS	MKV.	1:10	VERKNEI.	V-12-030
UTGAFA	A	PLÖTUKANTI	breytt	DAGS.	2014.04.10	NETFANG	B01.dwg
NETFANG	JLS@vidsja.is	VERKNEI.	B-104A-9	DAGS.	2014.14.02	NETFANG	JLS@vidsja.is
NETFANG	vidsja@vidsja.is	VERKNEI.	B-104A-9	DAGS.	2014.14.02	NETFANG	JLS@vidsja.is