

HITALAGNIR

VERKLÝSING - ÞUNNVEGGJA STÁLLAGNIR:

- Lagnir skulu vera úr svörtu þunnveggjuðu stáli, skv. DIN 2394
- Samtengingar eru gerðar með þrýstingjum sem klemmd eru með þar til gerðum verkfærum.
- Efni er stál með lítlu kolefnisinnihaldi með plasthöð gert fyrir 110°C og 16 bar.
- Frágangur lagna skal vera í samræmi við gildandi staðla og reglugerðir
- Allt lagnaefni skal vera vottað af Nýsköpunarmiðstöð Íslands

VERKLÝSING - STÁLLAGNIR:

- Pipur skulu vera svartar stálpipur (skv. DIN 2440 eða samsvarandi), tengistykki skruðu (skv. DIN 2950), efni st. 33-2 (skv. DIN 17100.)
- Mesta fjarlægð milli pípuupphengja má vera 2m.
- Reynsluþrýstingur er 8 bar
- Frágangur lagna skal vera í samræmi við gildandi staðla og reglugerðir.
- Allar lagnir skulu þrýstiprófaðar með 6 bara þrýstingi sem skal standa í 24 tíma.
- Hitalagnir skal einangra með glerullar- eða steinullarhólkum eins og hér segir:

Pípuþvermál	Þykkt einangrunar
Dn10 - Dn20	15 mm
Dn25 - Dn50	20 mm
Dn65 - Dn100	40 mm

- Einangrunarhólkur skulu vera glerullar- eða steinullarhólkur af víðurkenndri gerð. Ysta lag einangrunar skal vera ályfirborð sem er styrkt með glerfretjum.

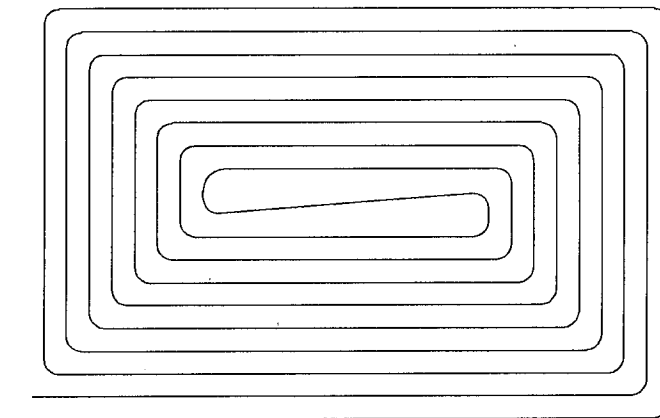
VERKLÝSING - PLASTLAGNIR:

- Plastlagnir í ofnalögnum eru PEX-lagnir með súrefniskápu og skulu þola 70°C, við 6 bar og í 50 ár.
- Tengilagnir að ofnum skulu vera Ø15x2,0 nema annað sé tekið fram.

VERKLÝSING - GÓLFHITALAGNIR

- Pipur skulu vera PEX-plaströr með súrefnispétta lagi
- Pipur skulu þola a.m.k. 60°C við 6 bar miðað við stöðugt álag í 50 ár
- Tengistykki skulu vera af víðurkenndri gerð
- Allt lagnaefni skal vera vottað af Nýsköpunarmiðstöð Íslands

Gólfhitaslaufur skal leggja í eftirfarandi munstur:



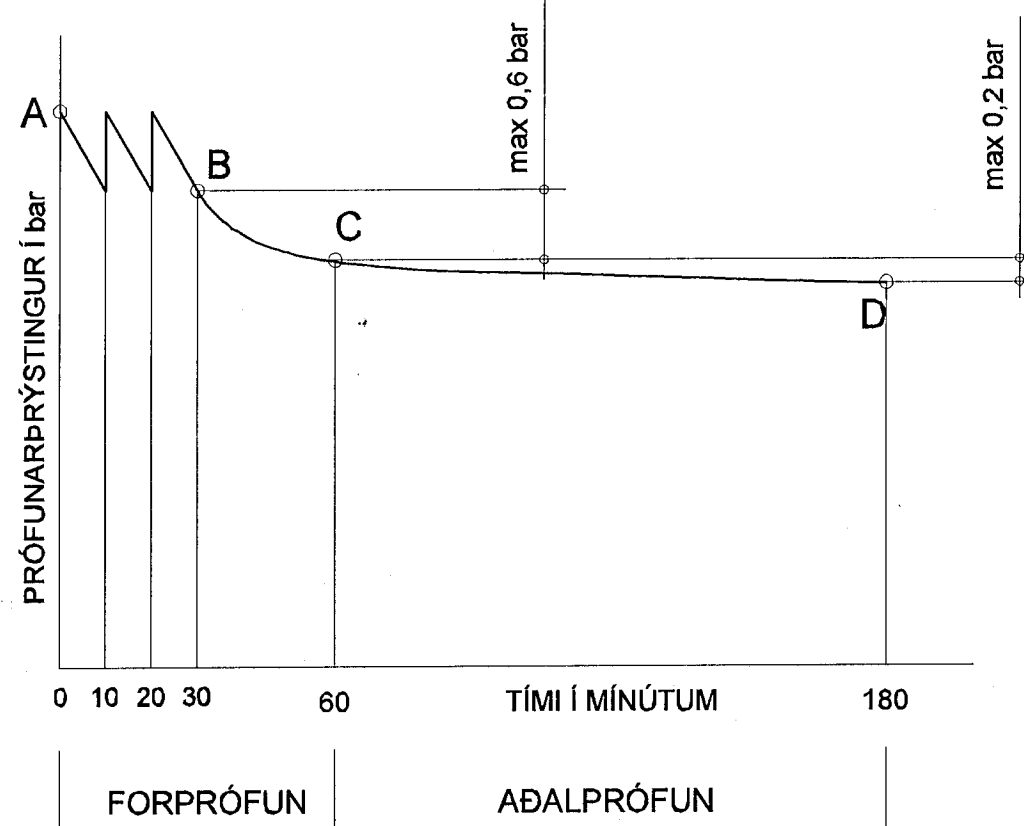
ÞRÝSTIPRÓFUN - ALPLAST OG PEXLAGNIR

Forprófun:

- Ef kostur er skal mælbúnaður vera staðsetur á lægsta stað kerfisins. Fylla skal lagnir með vatni, passa vel að ekkert loft sé á kerfinu og að það sé ekki tengt veitu. Látu vatn ná umhverfisfita, auka þrýsting á kerfinu upp í 1,5 x notkunarþrýsting [a] og bláa í 10 mín. Auka þrýsting í 1,5 x notkunarþrýsting og aftur eftir 20 mín. Skrá þrýsting eftir 30 mín [b] og aftur eftir 60 mín [c] og má þrýstingurinn ekki hafa fallið meira en 0,6 bar á þeim tíma. Forprófi telst vera lokið með fullhægjandi árangri ef enginn leki kemur fram og þrýstingsfall síðustu 30 mínútna er ekki yfir 0,6 bar. [c]

Aðalprófun:

- Aðalprófun skal fara fram í beinu framhaldi af forprófun og tímallengd þess er um 2 klst. prófþrýstingur eftir forprófa á tímipunkti [c] skal skrásettur. Aðalprófi telst lokið með fullhægjandi árangri ef prófunarþrýstingur fellur ekki meira en 0,2 bar [d] frá byrjunarþrýstingi prófsins og ef engir lekar koma fram. Ef þrýstingur fellur meira en 0,2bar meðan á prófi stendur verður að endurtaka allt aðalprófióttu aftur.



NEYSLUVATNSLAGNIR

VERKLÝSING - PEX (PB) LAGNIR:

- Pipur skulu vera PB eða PEX lagnir rör í rör kerfi
- Pipur þarf ekki að einangra
- Kaldvatnspípur skal staðsetja undir einangrun botnplötu til að tryggja kaldara vatn
- Tengilagnir að þrífataekjum skulu vera Ø15 nema annað sé tekið fram
- Frágangur lagna skal vera í samræmi við gildandi staðla og reglugerðir.
- Pipur skulu þola a.m.k. 70°C við 10 bar miðað við stöðugt álag í 50 ár

VERKLÝSING - RYDFRÍAR LAGNIR

- Neysluvatnslagnir eru úr stáli ryðfrjár pípur, gerðar fyrir þrýstingum vottaðar af ransökunstofnun byggingaröðunarins skv. DIN no.14401 (bs 316 s16)
- Allar lagnir skulu þrýstiprófaðar með 10 bara þrýstingi sem skal standa í 24 tíma. Fara skal í einu og öllu eftir fyrirmælum framleiðanda lagna um meðhöndlun og uppsetningu.
- Pipur skal einangra með einangrunarhólkum.

VERKLÝSING - ALPLAST LAGNIR

- AL-plast "multi-layer" pípur vottaðar af Nýsköpunarmiðstöð Íslands.
- Pipur skal einangra með 20mm hólkum úr óbrennanlegu efni.
- Mesta fjarlægð milli pípuupphengja má vera 1,2-1,5 m, eftir stærð pípu.
- Tengilagnir að þrífataekjum skulu vera Ø16 nema annað sé tekið fram.
- Frágangur lagna skal vera í samræmi við gildandi staðla og reglugerðir
- Pipur skulu þola a.m.k. 70°C við 10 bar miðað við stöðugt álag í 50 ár
- Tengistykki skulu vera víðurkennd af framleiðanda róra
- Verktæri til samsetninga skulu vera víðurkennd af framleiðanda róra
- Allar lagnir skal þrýstiprófa skv. sérstakri verkýsingu

VERKLÝSING - PP-R PLASTLAGNIR

- Pipur skulu vera PP-R plastlagnir
- Pipur skulu þola a.m.k. 60°C við 10 bar miðað við stöðugt álag í 50 ár
- Tengilagnir að þrífataekjum skulu vera Ø20 nema annað sé tekið fram
- Frágangur lagna skal vera í samræmi við gildandi staðla og reglugerðir
- Allt lagnaefni skal vera vottað af Nýsköpunarmiðstöð Íslands
- Setja skal brunahóka á pípur sem eru 32mm og stærri þegar þær rjúfa brunahöf

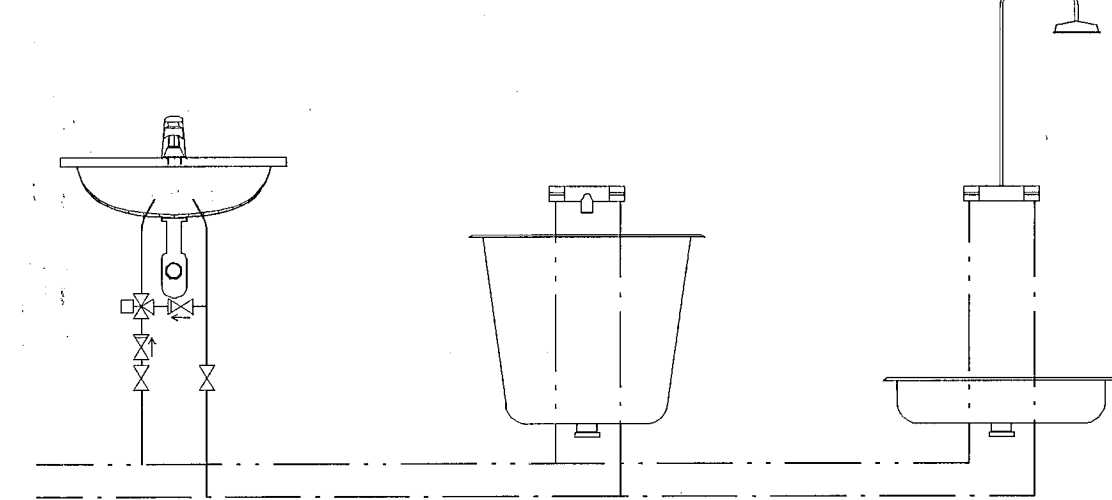
RÁÐLAGÐUR HÁMARKSHITI

Ráðlagður hámarkshiti á heilu neysluvatni að handlaugum, sturtum og böðum er 41°C nema gerð sé krafa um lægra hitastig.

KRÖFUR UM HÁMARKSHITASTIG NEYSLUVATNS Á TÖPPUNARSTAÐIR

Vatnshiti	Krafa - heimild	Tegund byggingar	Töppunarstaðir
65°C	Byggingarreglugerð IS167:2003, DS439:2000	Ibuðarhúsnæði	Allir töppunarstaðir
55°C	Reglugerð um hollustuþætti á sund og baðstöðum 457:1998	Sund og baðstaðir	Laugar og sturtur
43°C	Reglugerð um hollustuþætti 941:2002	Skólar og kennslustaðir Heilsuræktar- og íþróttastöðvar Íþróttahús Samkomustaðir Gististaðir Heilbrigðis og meðferðarstofnanir	Handlaugar og böð
38°C	Reglugerð um hollustuþætti 941:2002	Leikskólar Sérstök hjúkrunarrými	Allir töppunarstaðir

KENNIMYND



Við handlaug skal setja blandara á heitvatnið sem stillist á 41°C, nema gerð sé krafa um lægra hitastig. Á baðkar og sturtu skal setja hitastýrt blöndunartæki með 38°C hitaþryggi.

SNJÓBRÆÐSLULAGNIR

VERKLÝSING

Pipur í snjóbræðslulaufum skulu vera plastpípur. Pipurnar þurfa að þola a.m.k. 4 bar innri þrýsting við 50°C miðað við 50 ára endingartíma miðað við 1,25 öryggisstuðul. Slaufumar skal leggja án samskeyta. Til þess að halda réttu fjarlægð milli pípa, 250 mm málju í málju, skal verktaki nota fjarlægðarklemmur úr plasti með minnst eins metra millibili og á tveim stöðum á hverri u-beygju.

KÆLIVATNSLAGNIR

VERKLÝSING - PP-R PLASTLAGNIR

- Pipur skulu vera PP-R plastlagnir
- Pipur skulu þola a.m.k. 60°C við 10 bar miðað við stöðugt álag í 50 ár
- Frágangur lagna skal vera í samræmi við gildandi staðla og reglugerðir
- Allt lagnaefni skal vera vottað af Nýsköpunarmiðstöð Íslands

FRÁVEITULAGNIR

LAGNIR Í JÖRD:

- Skolplagnir í jörð eru PVC rör.
- Regnvatns- og jarðvatnslagnir í jörð eru PVC rör.
- Tengistykki skulu vera af sömu gerð og pípur.
- Allar öfnendrar lagnir eru Ø100 með minnst 20% halla.
- Þar sem lagn fer gegnum sökkul skal setja styrktarhólk utan um lögnina af næstu röstærð fyrir ofan.
- Uppgefnir kótar eru renniskótar.
- Frágangur lagna skal vera í samræmi við gildandi staðla og reglugerðir.
- Lagnir og tengistykki skulu vera vottað af Nýsköpunarmiðstöð Íslands.

LAGNIR INNAHÚSS:

- Pipur og tengistykki eru úr PP-plasti.
- Pipur skal einangra með 20 mm hólkum úr óbrennanlegu efni og gúmmipéttingum.
- Lagnir skulu hafa a.m.k. 50% halla nema annað sé tekið fram.
- Þar sem lagnir liggja gegnum hæðaskil og brunahöf, skal setja brunahlífar utan um rör.
- Festingar lagna skulu vera með hljóðdempandi gúmmli.
- Mesta fjarlægð milli upphengja er:

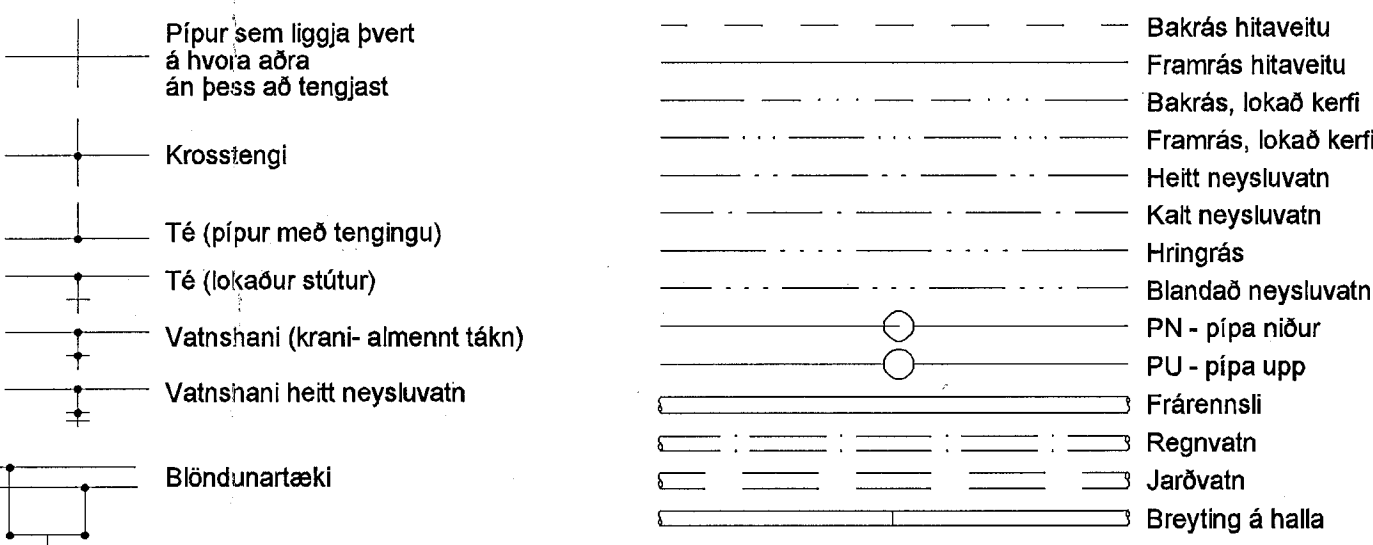
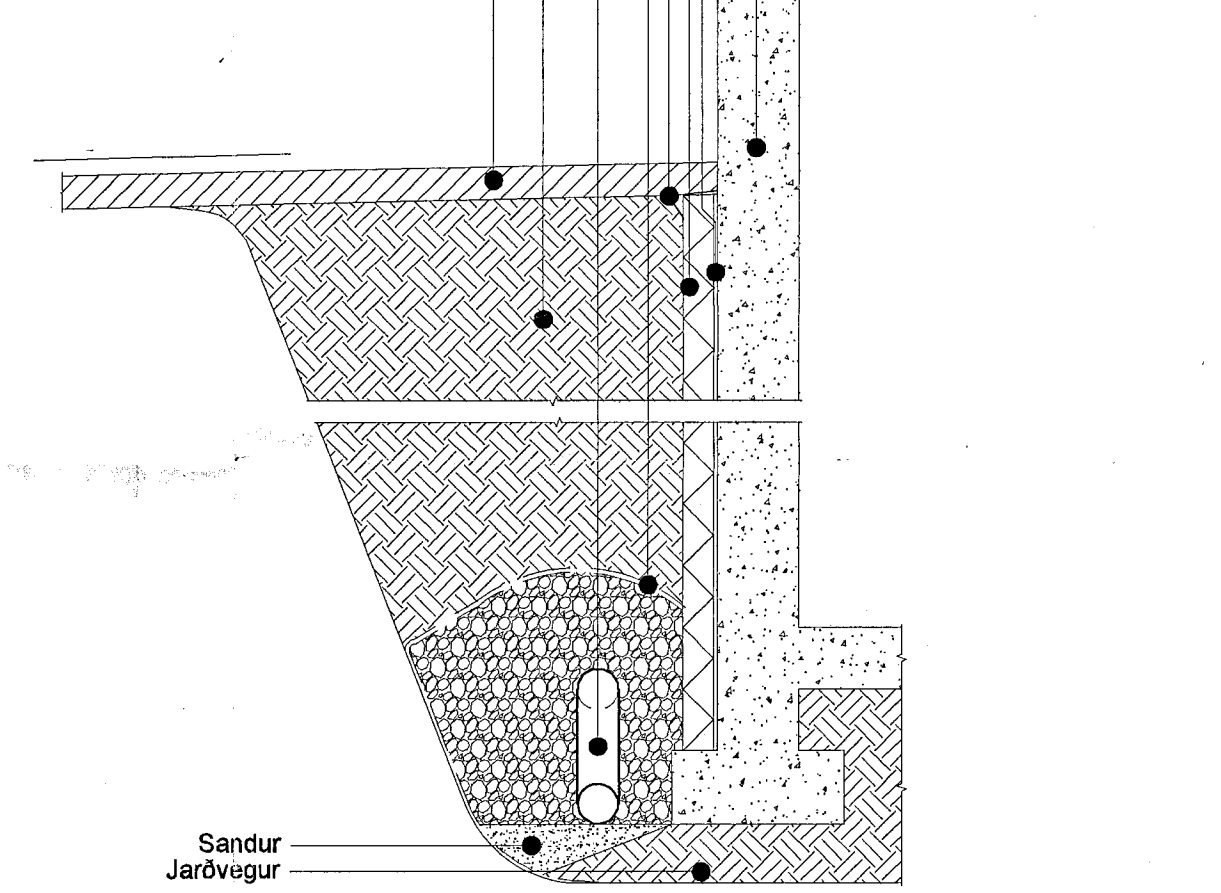
Nafnmál	Lóðrétt (m)	Lárétt (m)
32-50	1,0	0,5
75	1,5	1,0
100	2,5	1,0

- Frágangur lagna skal vera í samræmi við gildandi staðla og reglugerðir.
- Allt lagnaefni skal vera vottað af Nýsköpunarmiðstöð Íslands.

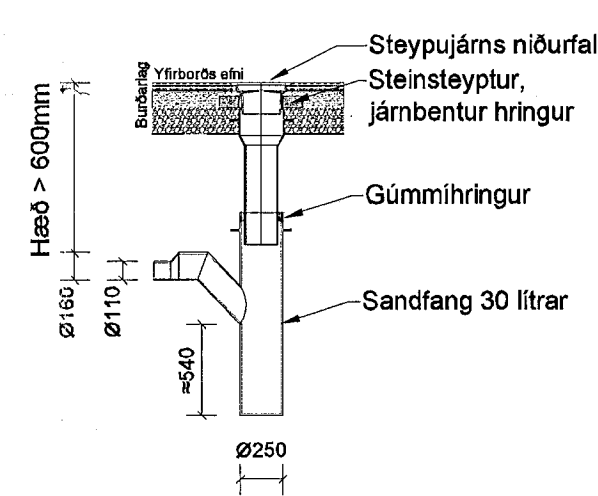
Að einstökum tækjum skulu stærðir frárennisslagna vera:

- HL = Ø40mm
- EV = Ø50mm
- PV = Ø50mm
- SV = Ø50mm
- RV = Ø50mm
- BK = Ø50mm
- VS = Ø110mm
- GNC = Ø50mm

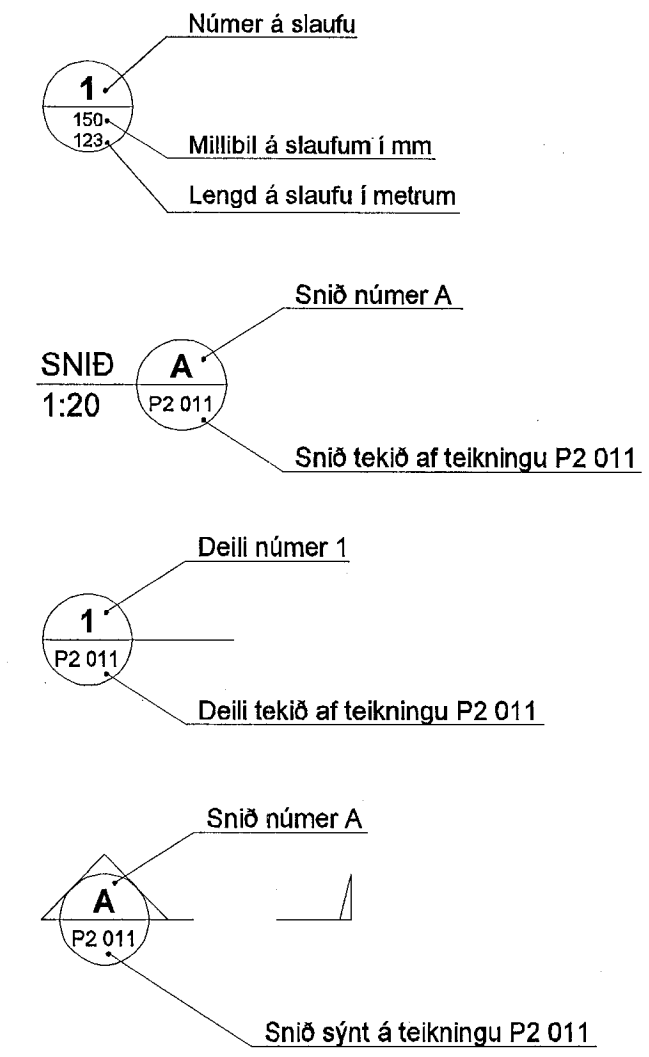
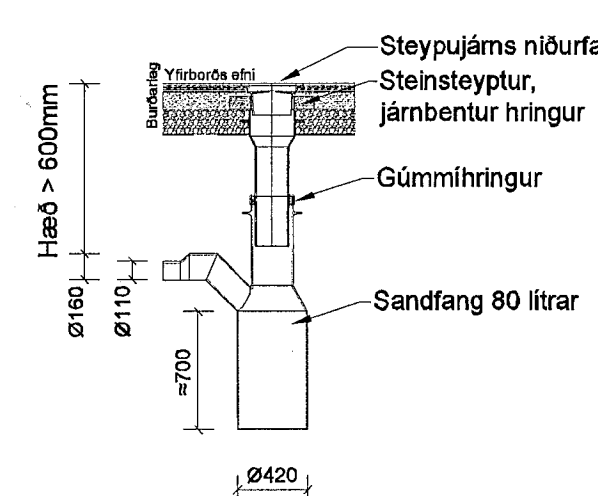
DRENSNIÐ



KENNISNIÐ Í NIÐURFALL Í PLANI

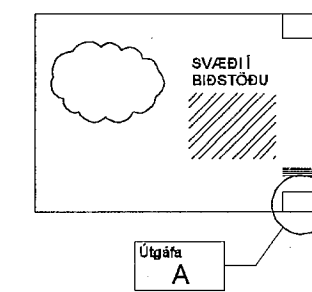


KENNISNIÐ Í NIÐURFALL Í PLANI



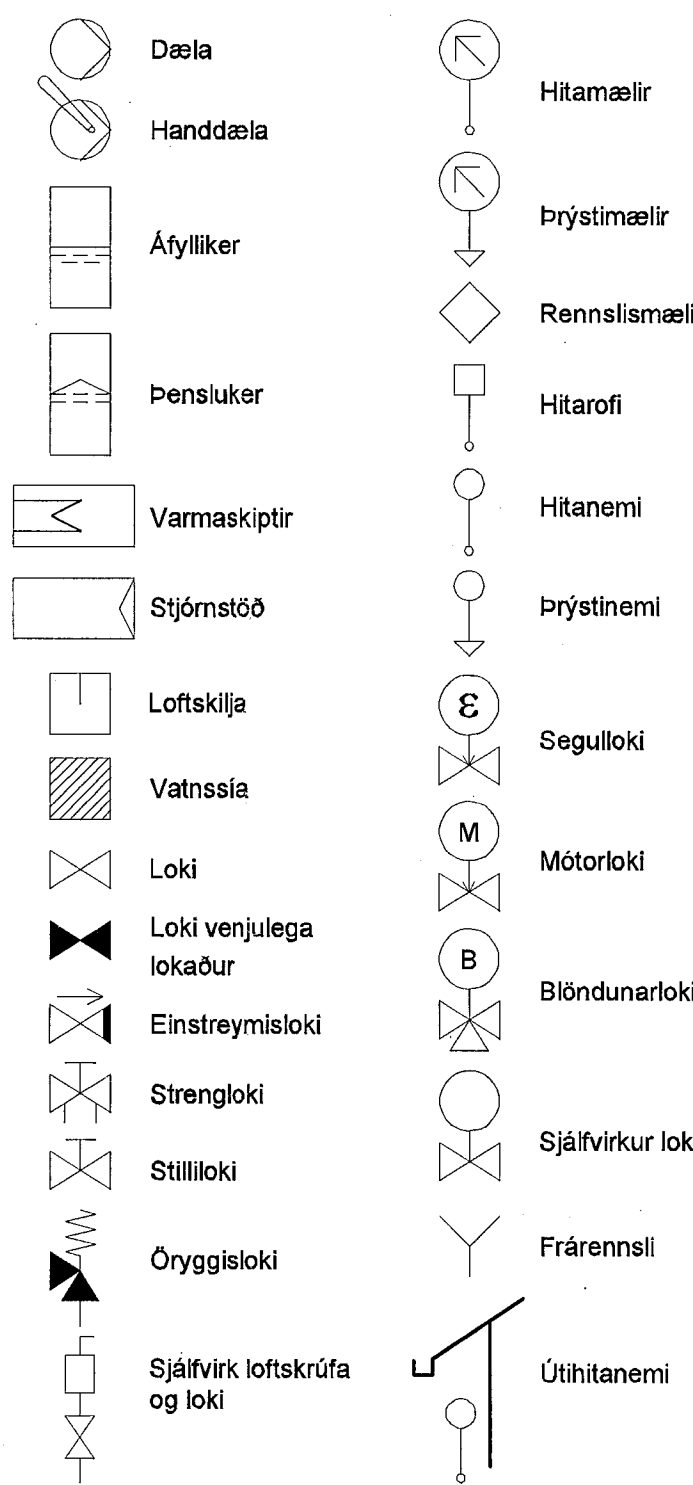
Breytingar eru táknaðar með bókstöfum A, B, C o.s.frv. Dreigið verður ský utan um allar breytingar, sem gerðar eru á milli útgáfa á hverri teikningu.

Breyting númer A og svæði í biðstöðu eru sýnd sem



SKÝRINGAR:

- ÁV = Pípa er utaná vegg
- BK = Bókstafur/Baðkar
- BS = Brunaslanga
- EV = Eldhúsvaskur
- FS = Fallstannar
- GN = Gólfniðurfali inni
- GNG = Gólfniðurfali með gegnumstreymi
- HL = Handlaug
- HP = Hápunktur
- IE = Pípa er inni í einangrun
- IL = Pípa er í lofti
- IR = Pípa er í rauf
- IS = Pípa er í sökkli á innréttingu
- IV = Pípa er inni í vegg
- NF = Niðurfali úti
- PN = Pípa niður
- PU = Pípa upp
- RF = Ryðfrjár pípur
- RIR = Rör í rör
- RV = Ræstivaskur
- SB = Sturta
- SK = Skokkrani
- SV = Skólvascur
- TK = Toppkúti
- UP-V = Uppþvottavél
- ÚK = Útkrani
- UL = Últoftun
- VS = Salemi
- BNF = Þakniðurfali
- BS = Þvagskál
- PV = Þvottavél



Samþykkt þann
07. maí 2014

Byggingafræðingur / Hafnarfirði
Eh.Hólfur S. Gunnlaugsson

Útg. Dags. Skýring Hannað/Yfirfarið

VSÍ

VERKFRÆÐISTOFA

BÆJARHRAUN 20 • 220 HAFNARFJÖRÐUR • KENNIT. 710796-2899
vsb@vsb.is • Sími 585 8600 • Fax 585 9610 • www.vsb.is

Ártun sérhönnuðar
Sveinn Áki Sverrisson
Kt: 230855 5609 • aki@vsb.is

Verkefni
HELLUHRAUN 16-18, 220 HAFNARFIRÐI
ENDURBÆTUR

Verktali
Lagnir
Almennar skýringar

Hannað	Telmað	Yfirfarið	Kvarði	Síða
JGR	JGR	SÁS	1:100	/ A1
Dags.	Verkefni	Teikning	Útgáfa	
30.01.2014	12197	PO 000		

V:\2012\12197-Helluhraun 16-18\Teikning\12-Project_Navigat\12197-PO_000.dwg