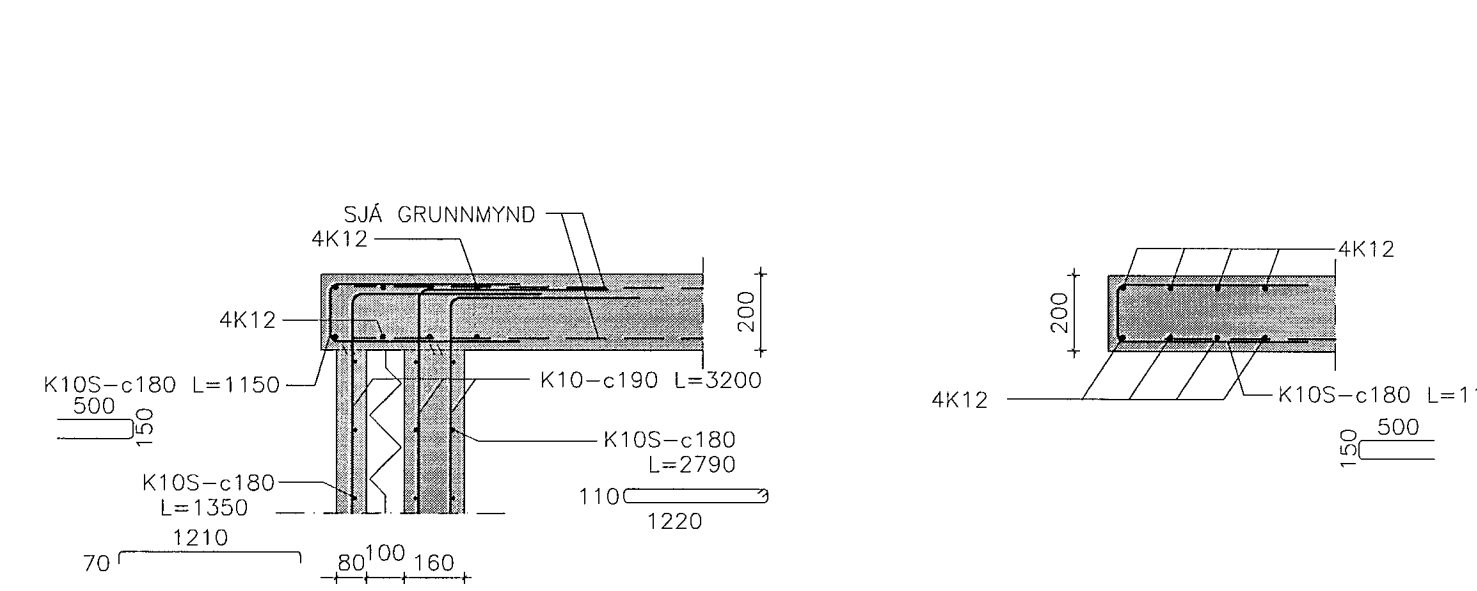
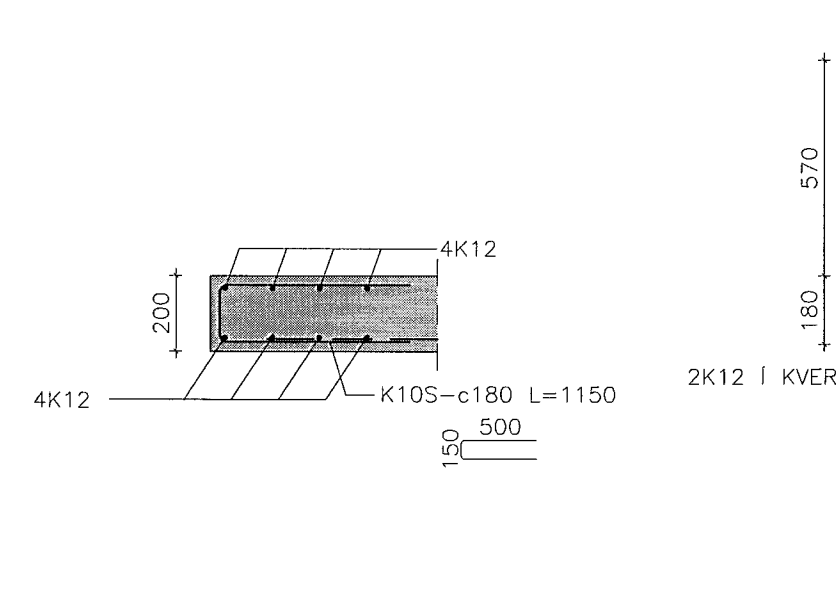


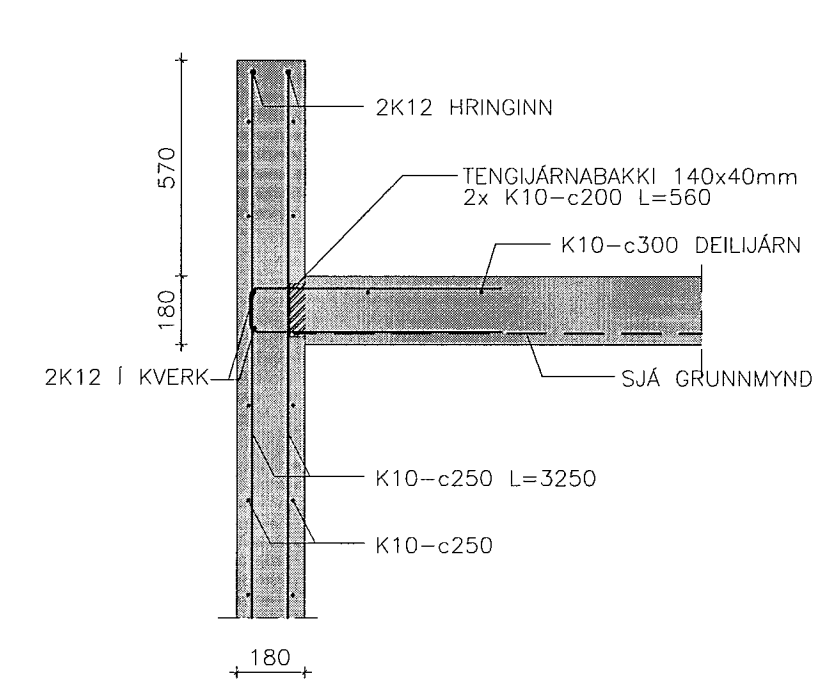
SNID 16-16 MKV. 1:20



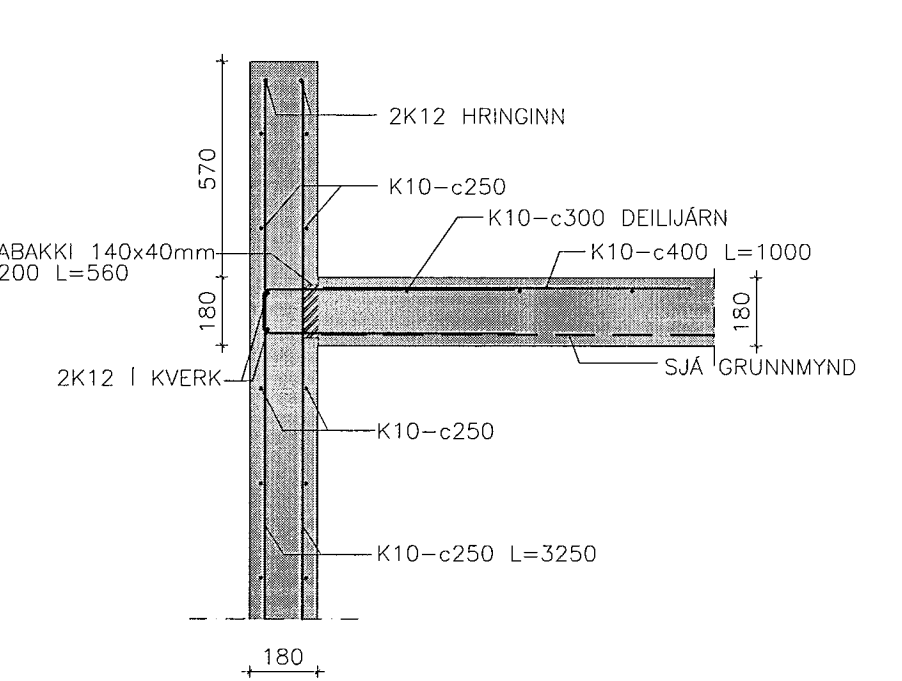
SNID 17-17 MKV. 1:20



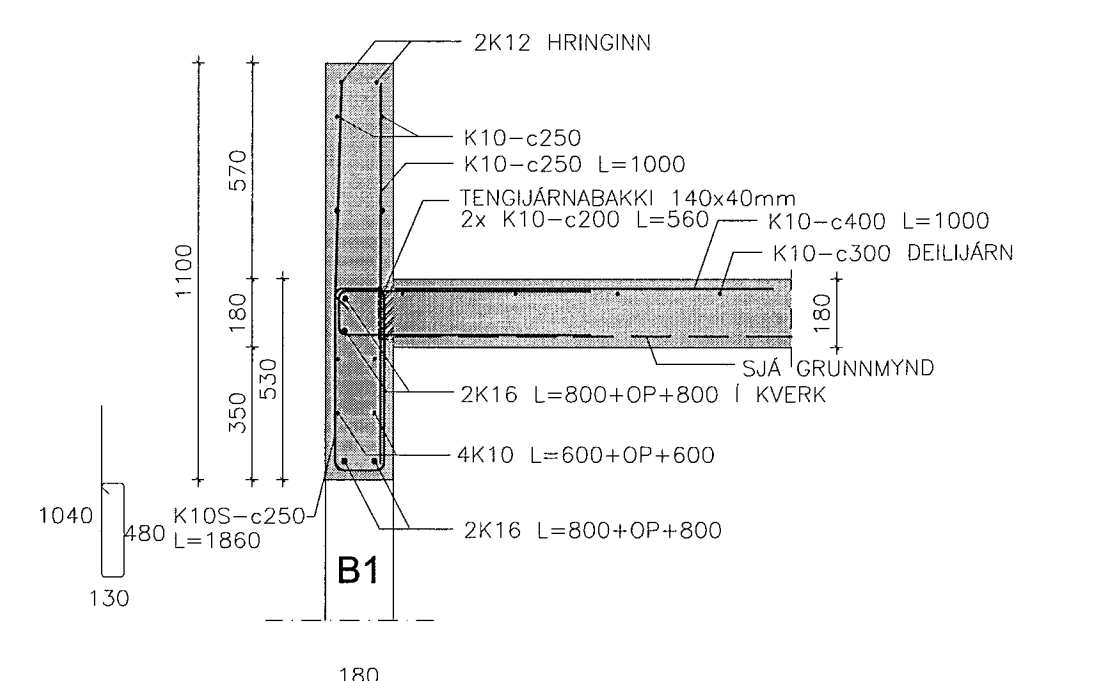
SNID 18-18 MKV. 1:20



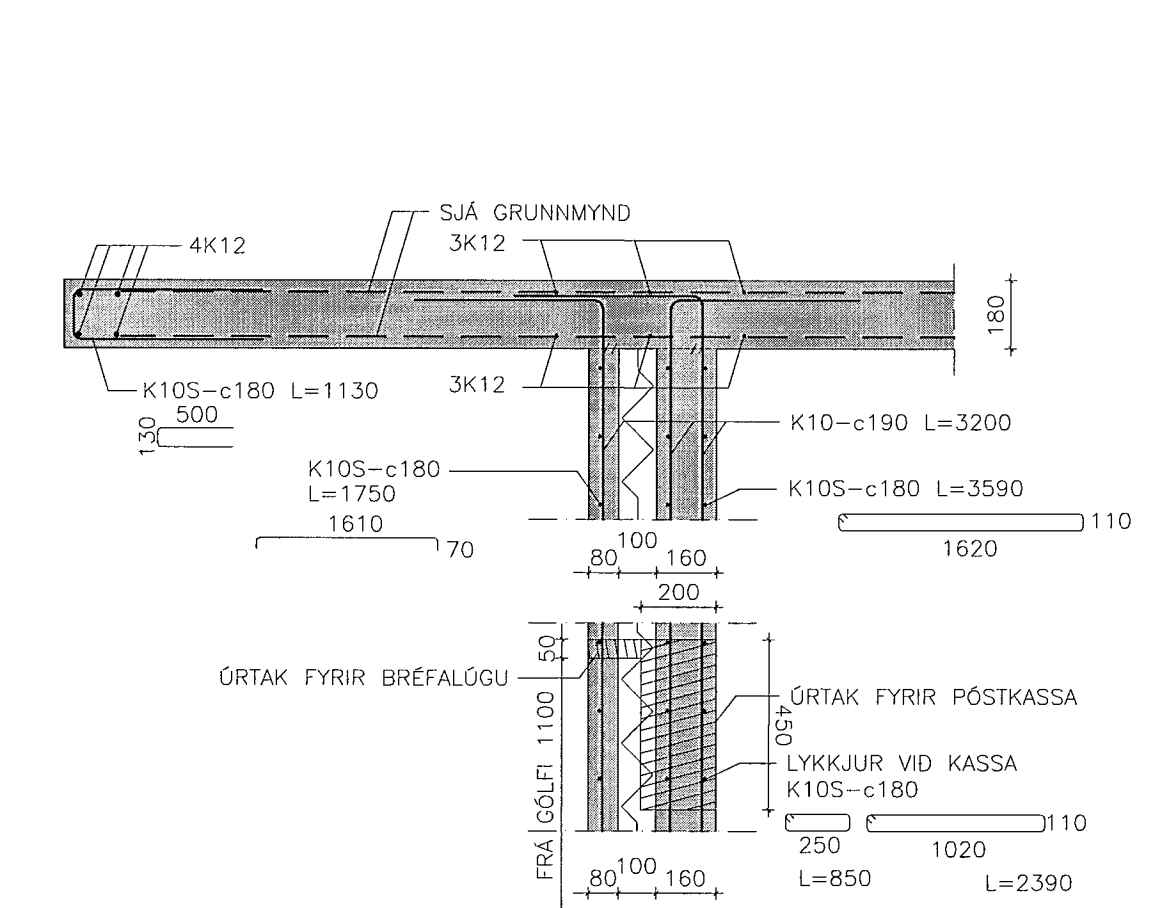
SNID 19-19 MKV. 1:20



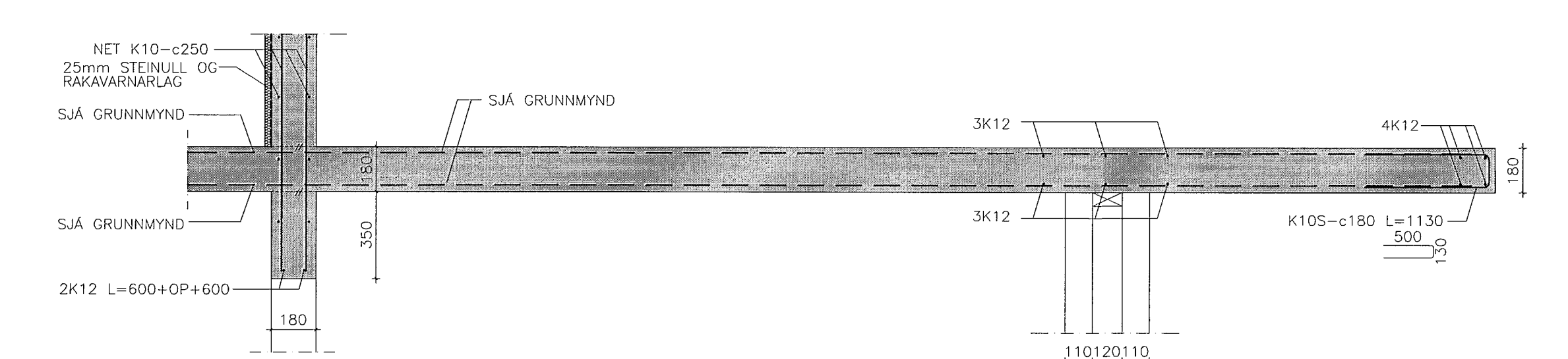
SNID 20-20 MKV. 1:20



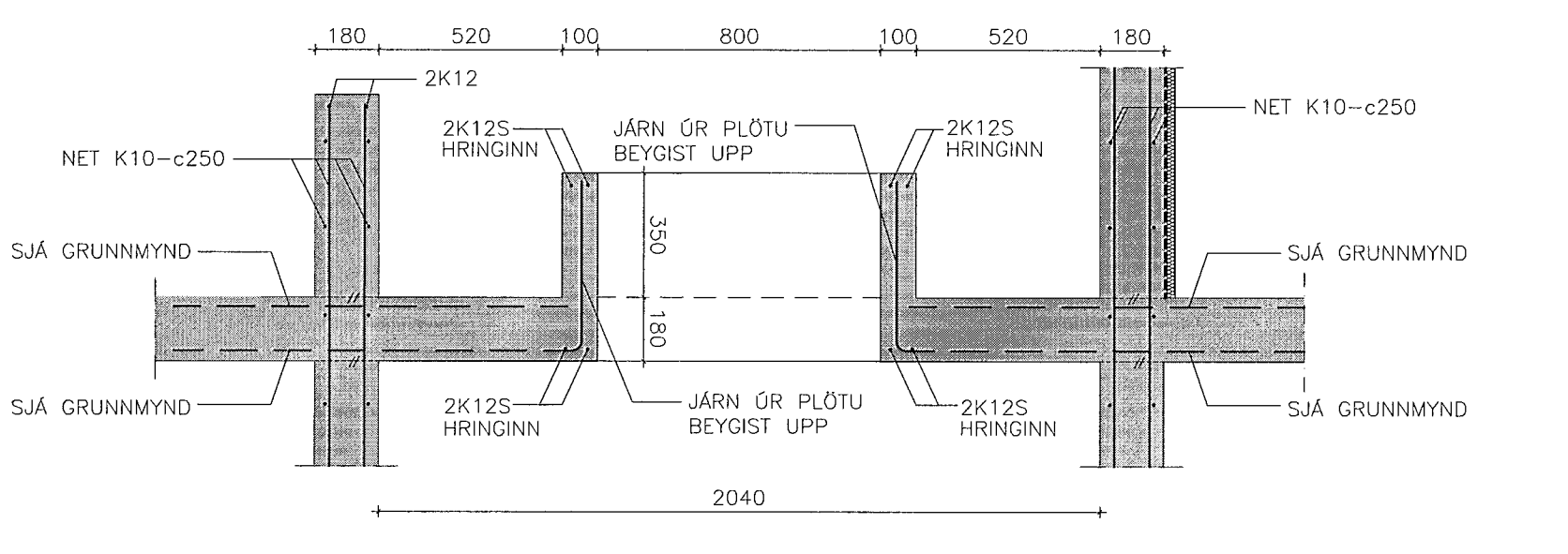
SNID 21-21 MKV. 1:20



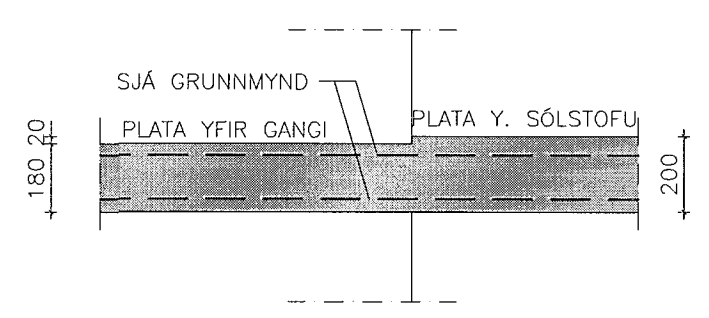
SNID 22-22 MKV. 1:20



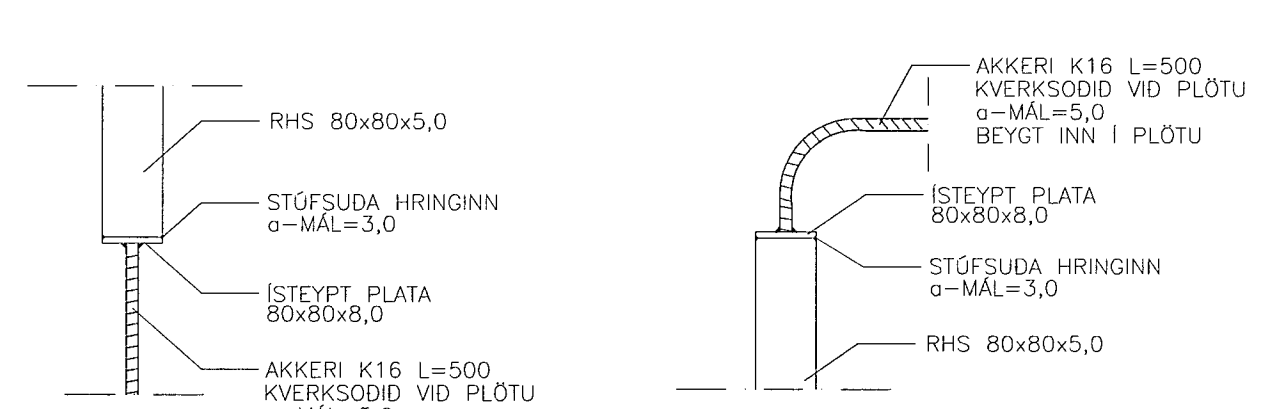
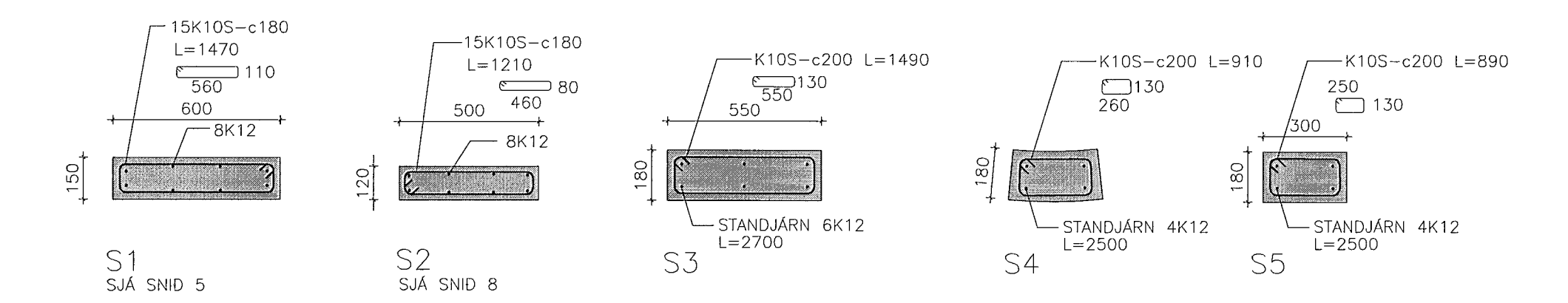
SNID 23-23 MKV. 1:20



SNID 24-24 MKV. 1:20



SNID 25-25 MKV. 1:20



STÁLSÚLA Í HORN, MKV. 1:10
SÉRMÝND GILDIR FYRIR ALLAR SÚLUR

SKÝRINGAR:
ALMENNAR SKÝRINGAR SJÁ TEIKNINGU NR. B0
ÖLL MÁL ERU Í mm NEMA ANNAD KOMI FRAM
BREYTINGAR:
A: TENGLJARNABAKKI MILLI VEGGJA OG ÞAKPLÖTU, SNID 16, 19, 20 OG 21
19.05.2014 BSJ

KLUKKUELLIR 23-27
Anna Margrét Hauksdóttir arkitekt - kt. 120665 - 3169
Anton Örn Brynjarsson verkfræðingur - kt. 270559 - 7199
Fanney Hauksdóttir arkitekt - kt. 170561 - 7249
Haukur Haraldsson tæknifræðingur - kt. 260938 - 2079
Hönnuður: *ABR*
Hönnunarstjóri: *A. Gunnarsson*
Dagsetning: 2.11.2014
Mælikvarði: 1:20/1:10@A1
Teiknad: BSJ/ÁÁ
Yfirfarið: AÖB
Breyting: A
B05
ARKITEKTÚR · VERKFRÆÐI · HÖNNUN