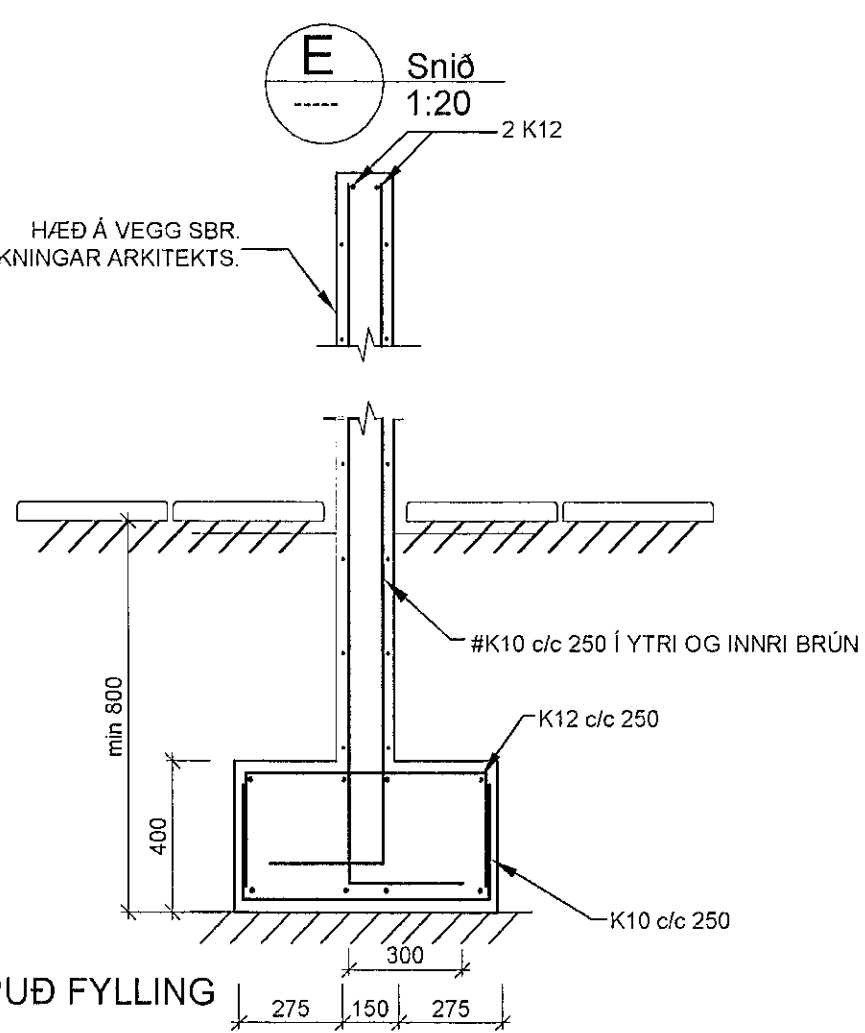
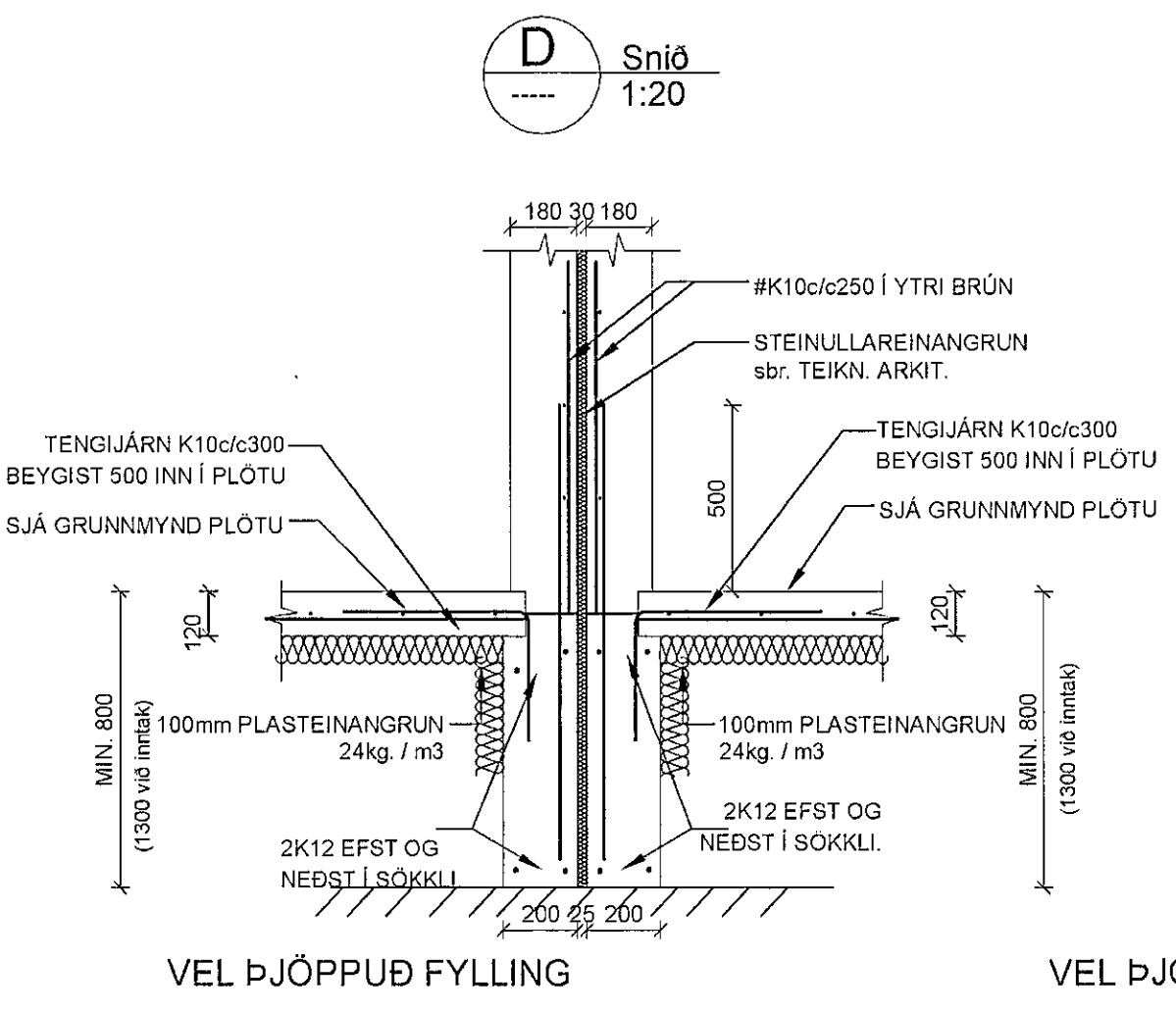
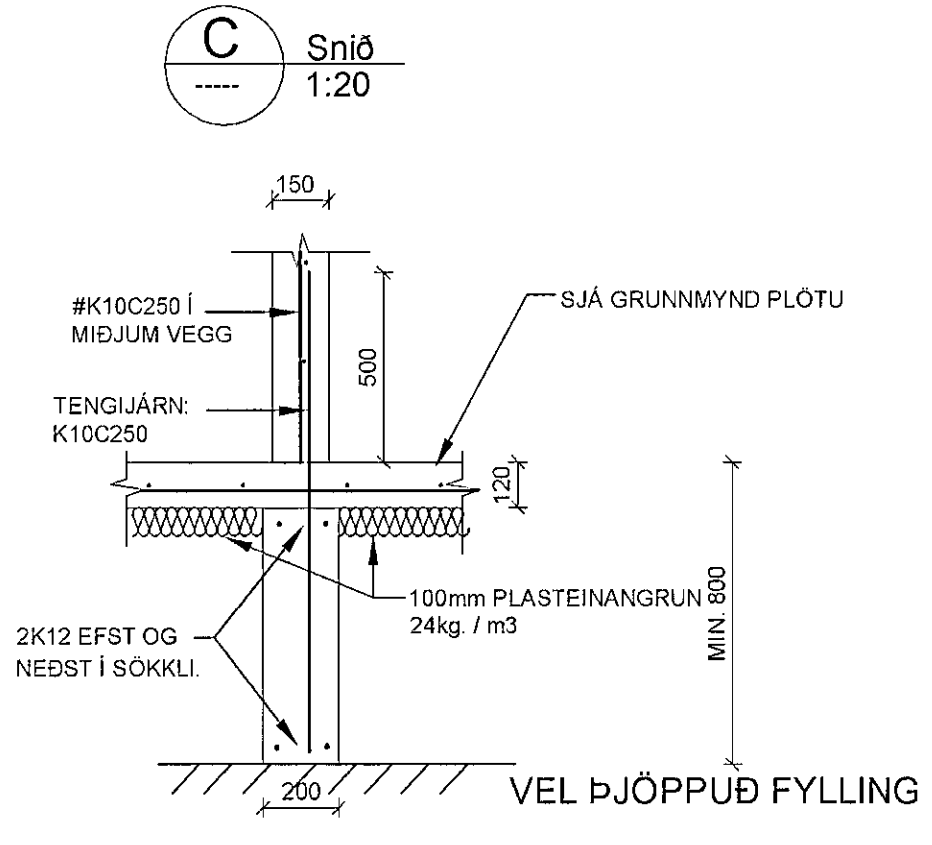
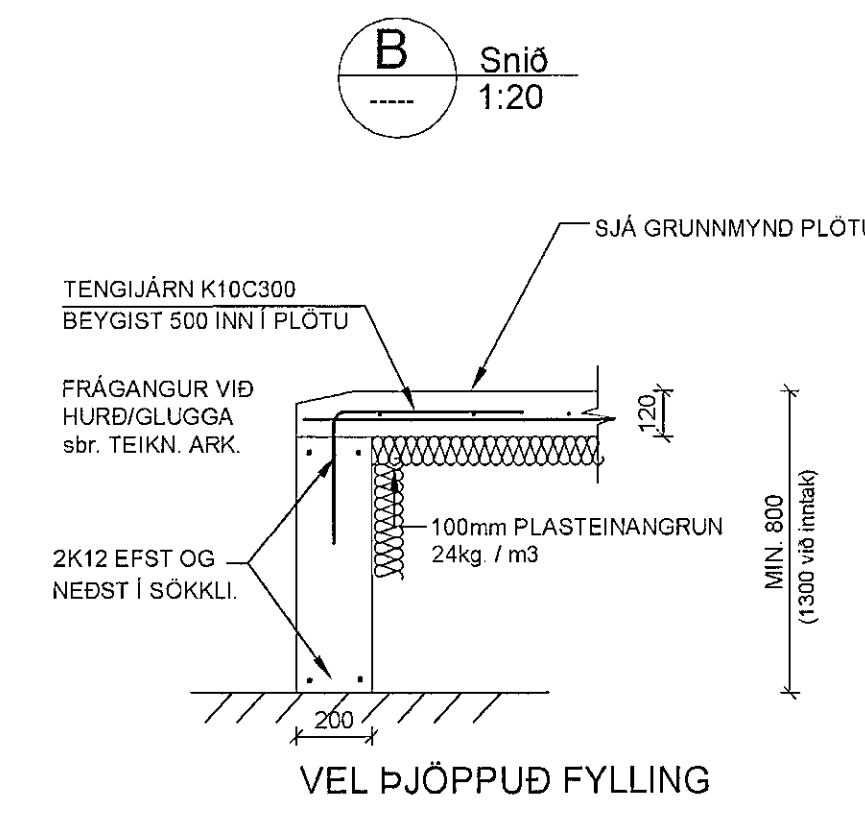
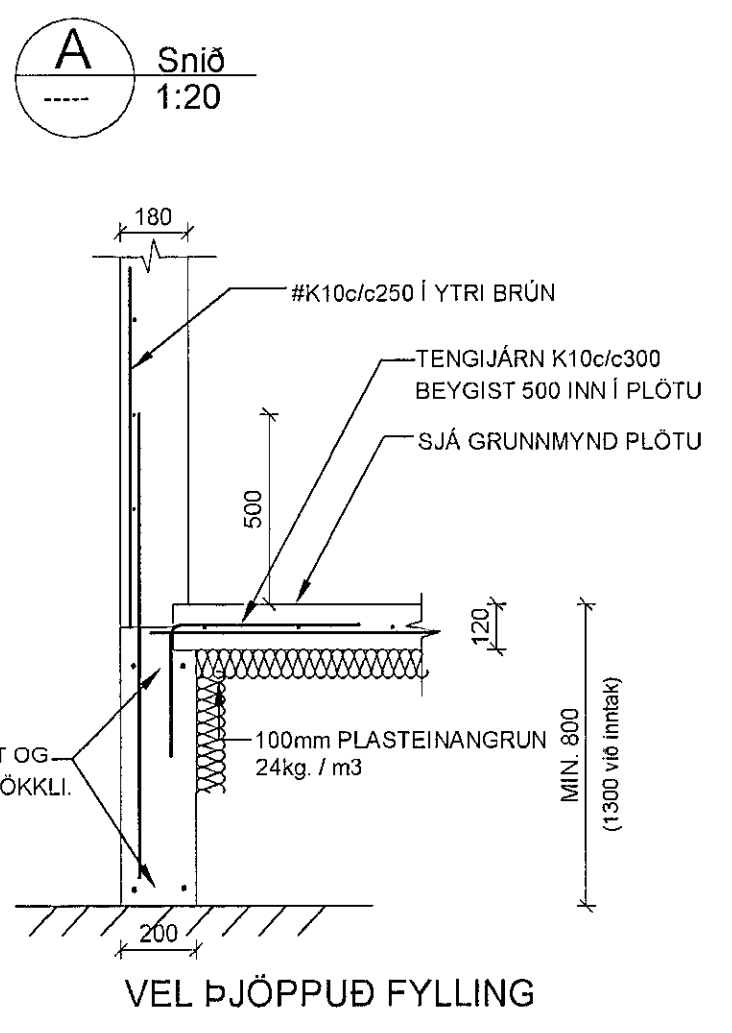
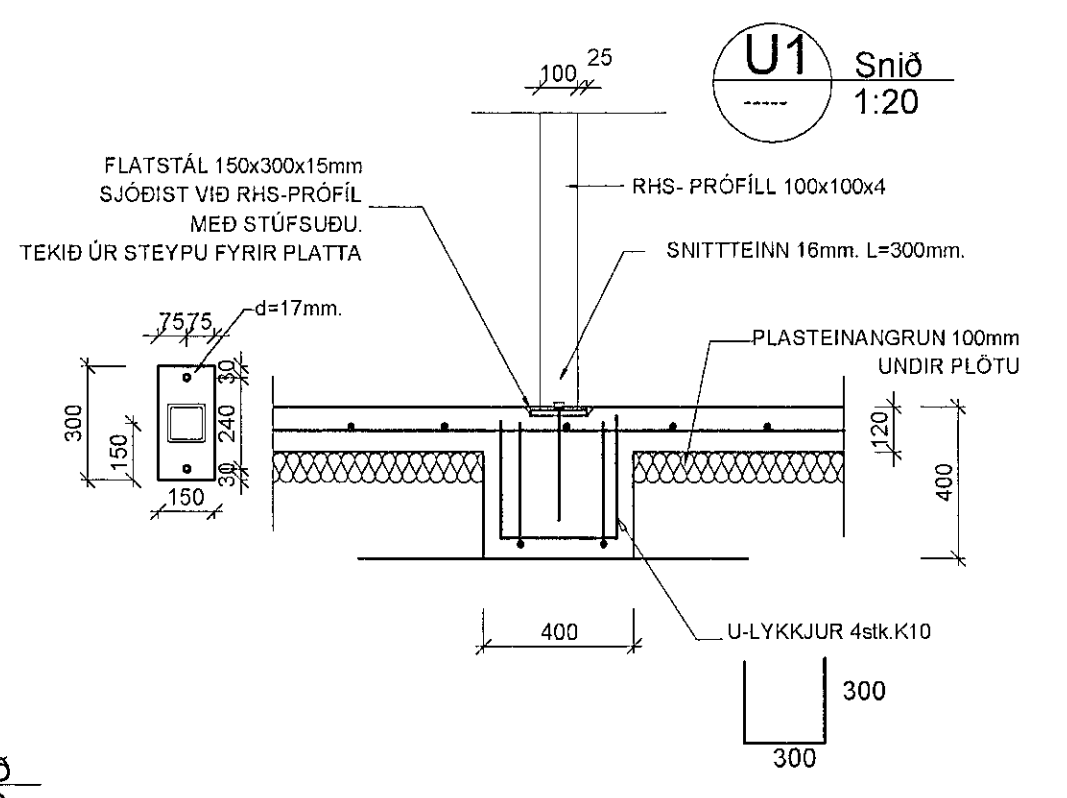
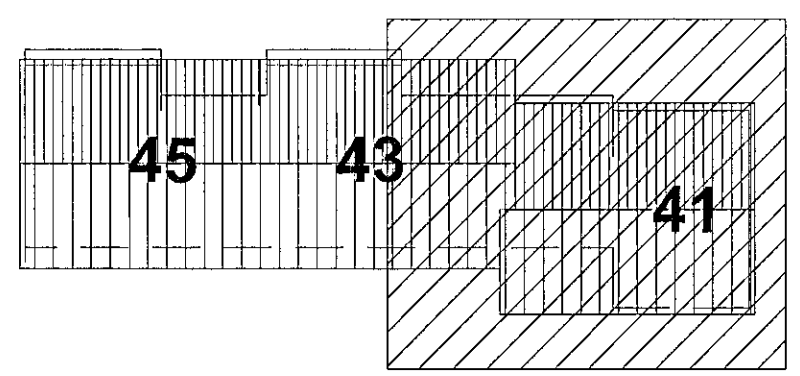


Almennar skýringar:
Ónefnd mál eru í millimetrum.
Kóðar eru í meitum.
Undirstöður: Miðað er við að undirstöður standi á vel þjappaðri fyllingu, mesta álag $\le 0.5 MPa$. Aðfutt burðarfylling í og að sókkjum og vera frosþolin og sítblærk og skal komastefningin vera þannig að góð þjöppun náist.
Mesta steinastærð í hverju fyllingalagi má ekki vera meiri en 1/3 af fyllingargli hvers laga.
Gerð er krafa til þess að sérhvert fyllingarglag standi eftirfarandi kröfur miðað við þjöppuþröf $E_{2,2} \ge 125 MPa$ og $E_{2E1} \le 2.2$.

Steypa: Öll steypa skal uppfylla kröfur ÍST14 og ÍST10 svo og eftirfarandi:
Ústeypa: VS-0.5
Sementsmagn > 300 kg/m³
Loft: 5-6 %
Styrkleiki: S 250

Steyptustál: K10 og K12 skulu vera úr KS40 en þó skulu lykjur vera úr söduhárfu KS40. K16 og K18 er 1.8191 járn skulu vera úr KS40.
Mál á lykjum eru útarinn. Ekki má skeyta meira en þrjú hveit jarn í sama sniði. Upp með og undir öll op skal setja 2K12. Yfir op skal setja 2K12 nema annað sé tekió sérstaklega fram. Í ytri brún úttegja skulu jarn liggja 3.5 sm frá steypufloðinu en innanstaðar gíða ákvaði ÍST10.

BENDING Í VEGGI:
Í ÚTVEGGI KEMUR K10C250 LÁRÉTT OG K10C250 LÖBRÉTT
Í YTRI BRÚN, NEMA ANNAD SÉ TEKID FRAM Í INNVEGGI SKAL SETJA K10C250 LÁRÉTT OG LÖBRÉTT. UMHERFIS OP SKAL SETJA 2K12 SEM MÁ 500 UT FYRIR BRÚN OPS, NEMA ANNAD SÉ TEKID FRAM.



B	27.5.14	ÝMSAR BREYTINGAR	HÁ
Verkfræðistofa Hauks Ásgeirssonar e.h.f.			
Dalvegur 18, 201 Kópavogur			
Sími 534-8815 Farsími 897-8132			
e-mail: haukur@vha.is			
Kennitala: 560600-3050			
Hannað	Teknað	Samþykkt:	
H.Á.	I.H.	Kennitala	301255-4629
HNOÐRAVELLIR 41-45			
HAFNARFIRÐI			
BURÐARVIRKI			
GRUNNMYND SÖKKLA			
SKÝRINGAR OG SNIÐ, LYKILMYND			
Mkv.	Talkn. nr.	Verk nr.	
1:50	2-0.1A	1444	
1:20			
Aritun samþæmingarhúsnæðis/hönnunarskjótra:		Útgáfa	Dags.
B		B	MARS 2014