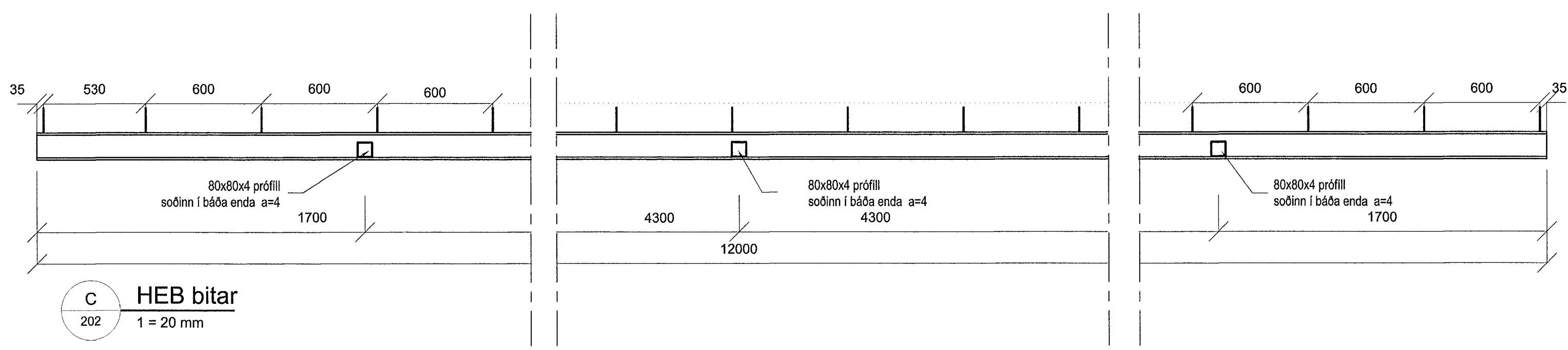
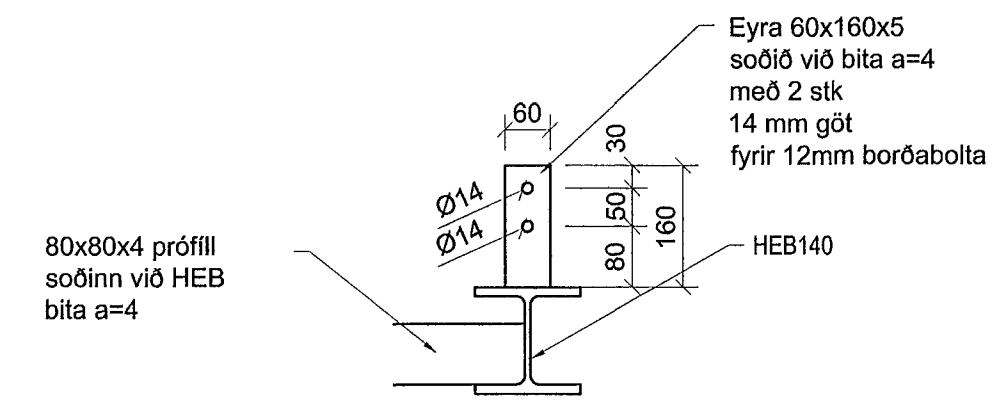


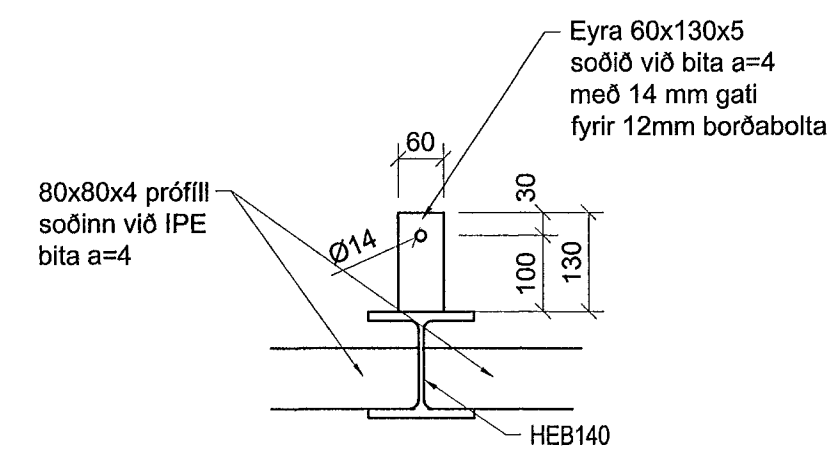
Grunnmynd
1 = 50 mm



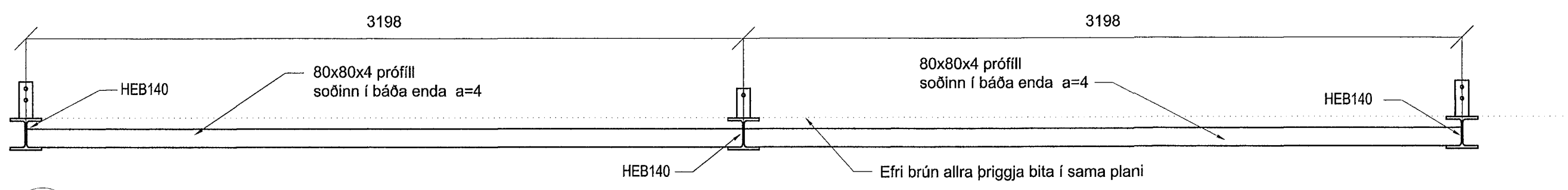
C HEB bitar
202 1 = 20 mm



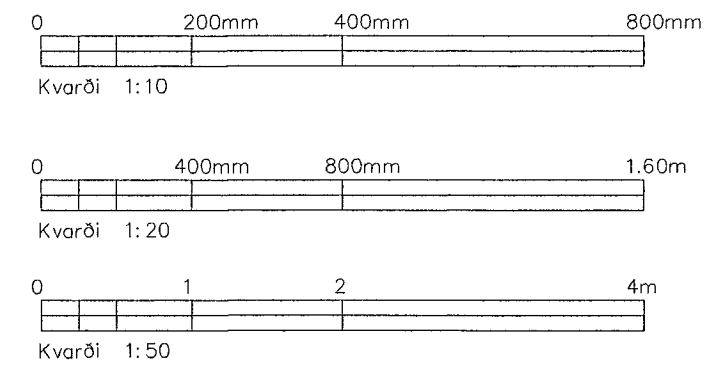
A Snið
202 1 = 10 mm



B Snið
202 1 = 10 mm



D Snið
202 1 = 20 mm



Samþykkt þann
14 JUL 2014
Byggingafultrúinn í Hafnarfirði
F.h. Sigurður Steinar Jónsson

A	Verkteikning	PVG	01.07.14
Ólg.	Breytingar	Hönnuður	Daga
Verkteikning			

Fléttuvellir 3 Hafnarfirði, færanlegar stofur
Stofur 101, 102 og 103

Strendingur ehf. Undirstöður - stál
Grunnmynd og snið

Verkfæðingur jónus í
Fjarbergsgata 13-15 - 220 Hafnarfirður
Sími: 555 5646, Fax: 565 5641
strendingur@strendingur.is

Höfundur: Pjetur Vilberg Guðnason, Sími: 511632739
Dagur: 01.07.2014
Teiknað / Hönnuð af: JW/PVG

Málsvæði: 1:50, 1:20, 1:10
Hönnuð teikningar: 202
Blástand: A2