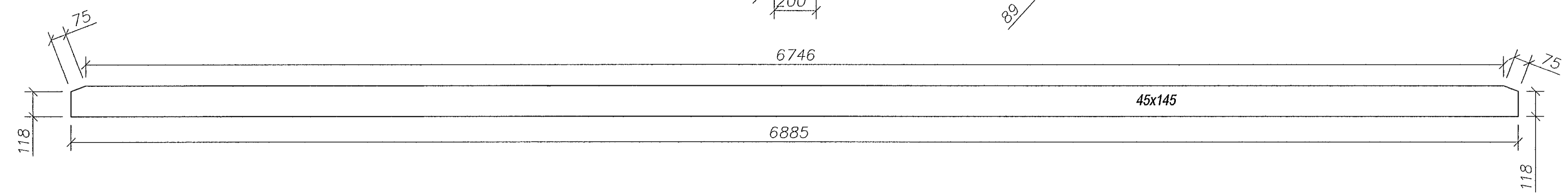
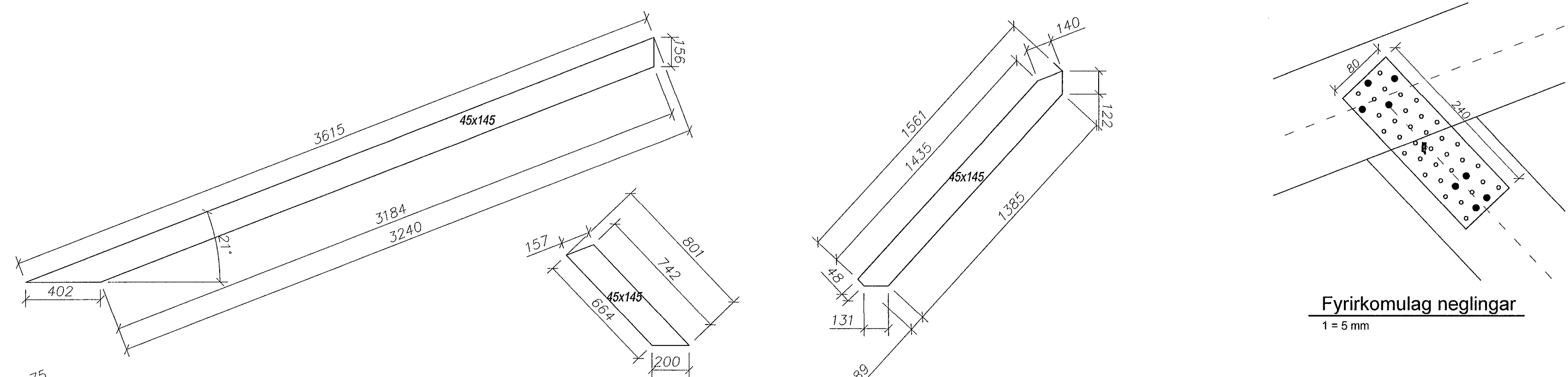
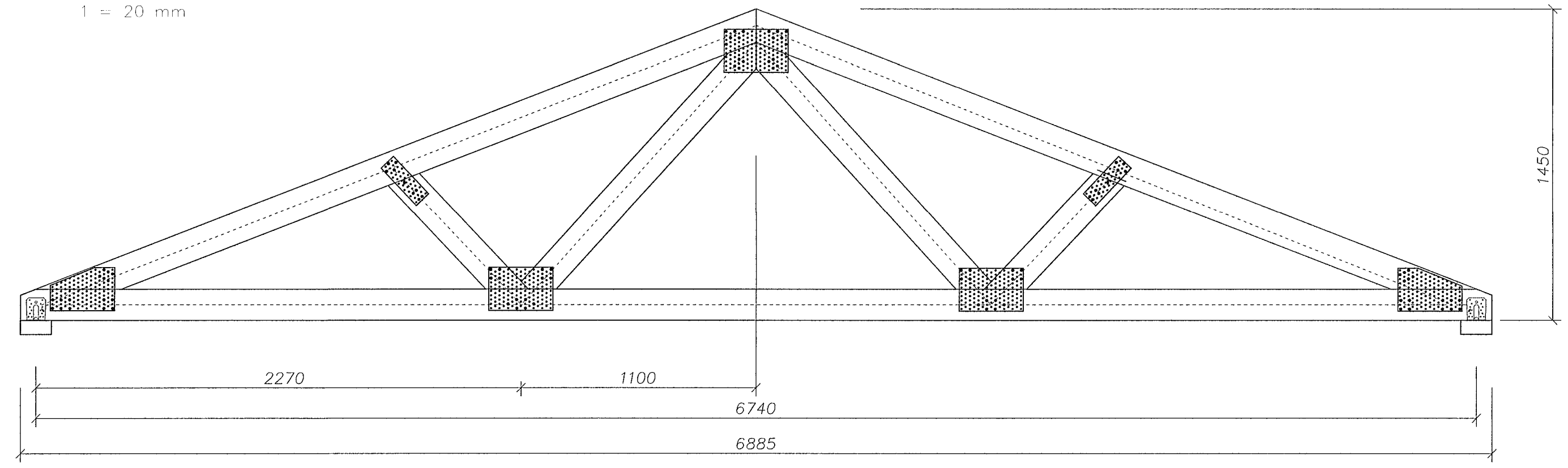


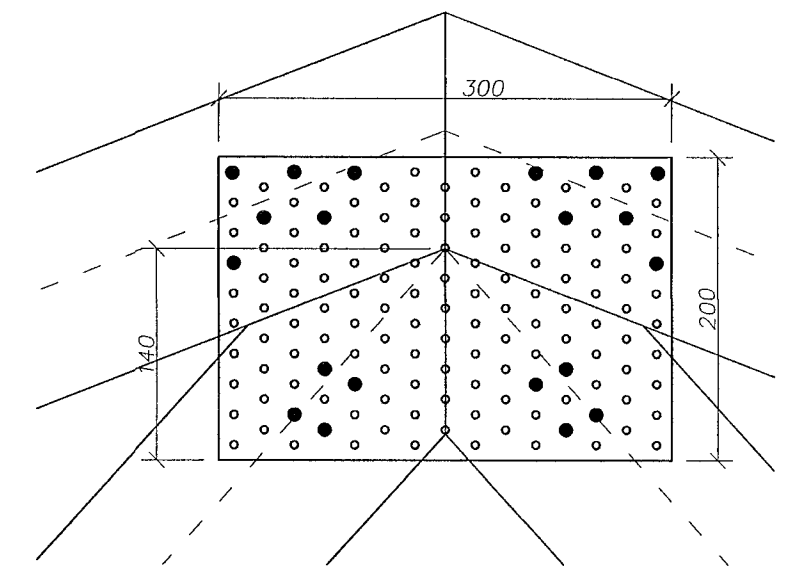
Sannþykkt þann
 14 JUL 2014
 Byggingafultrúinn í Hafnarfirði
 F.h. Sigurður Steinar Jónsson



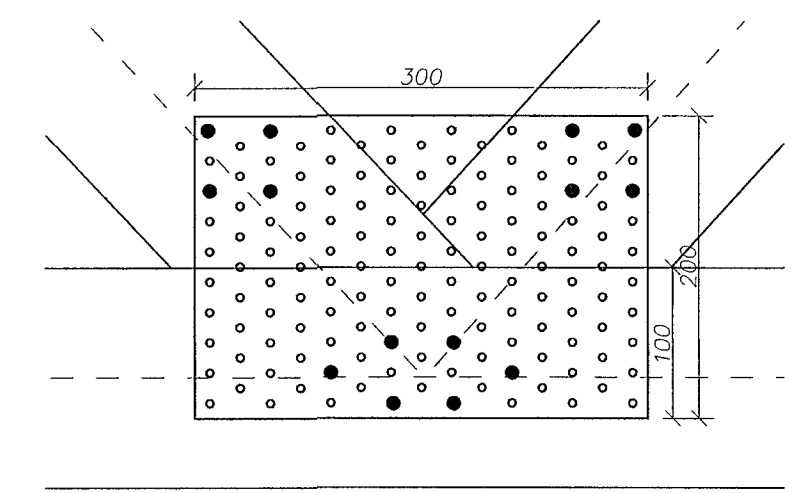
Málsetningar bita
 1 = 20 mm



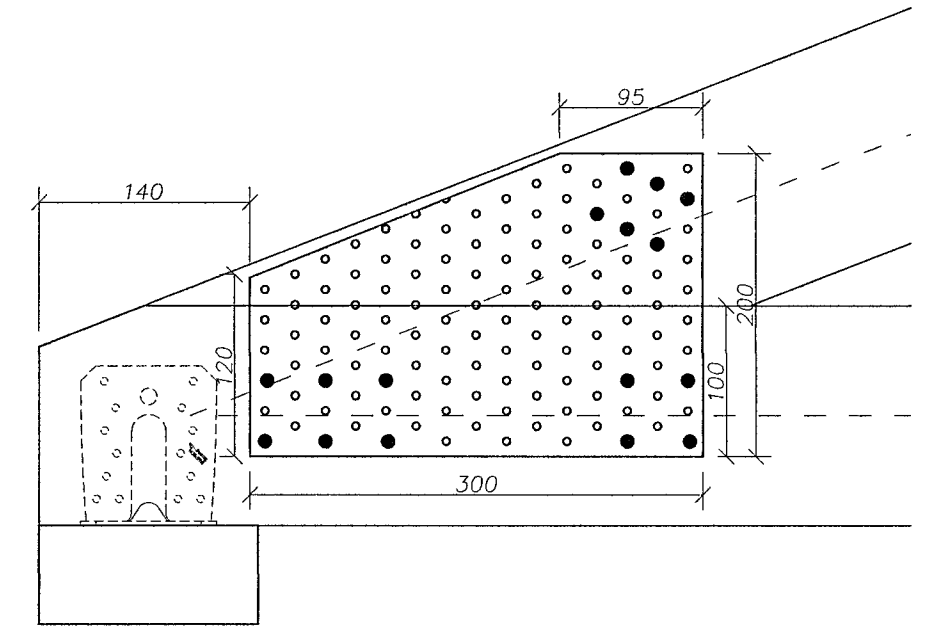
Ásýnd á kraftsperru
 1 = 20 mm



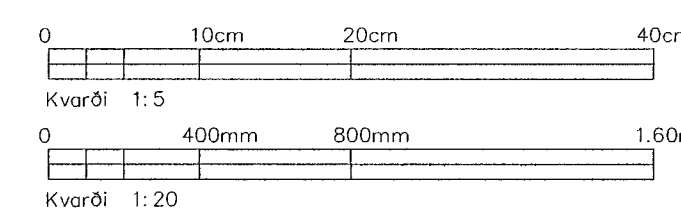
Fyrirkomulag neglingar
 1 = 5 mm



Fyrirkomulag neglingar
 1 = 5 mm



Fyrirkomulag neglingar
 1 = 5 mm



| | | | |
|--------------|--------------|----------|----------|
| A | Verkteikning | PVG | 01.07.14 |
| Ótg. | Breytingar | Höfnuður | Dags |
| Verkteikning | | | |

Fléttuvellir 3 Hafnarfirði, færanlegar stofur
 Stofur 101, 102 og 103

| | | | |
|-------------------------------------------------------------------------------------------------------------------------------------------------|---------------|------------------|---------|
| Strendingur ehf. Verkfræðipjónusta Fjarhanga 13-15 - 220 Vatnshverfi sími 565 5640, faxi 565 5641 strendingur@strendingur.is | Sérteikningar | Talað / Hætt af | |
| | Kraftsperra | 01.07.2014 | PVG |
| Húsnúmer Pétur Vilberg Guðnason Kt.0911632739 | Malkvarði | Númer teikningar | Bláttöl |
| 01.07.2014 | 1:20 ; 1:5 | 204 | A2 |