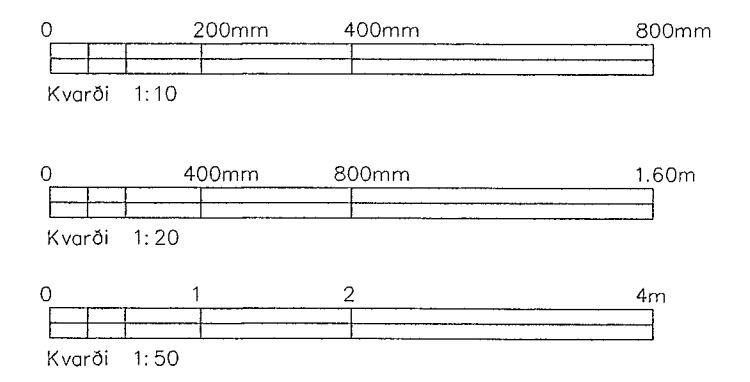
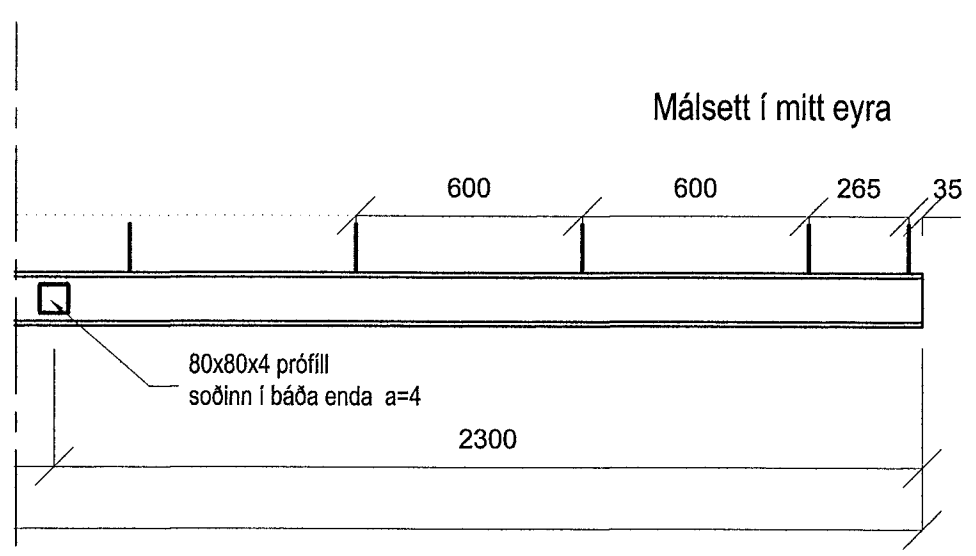
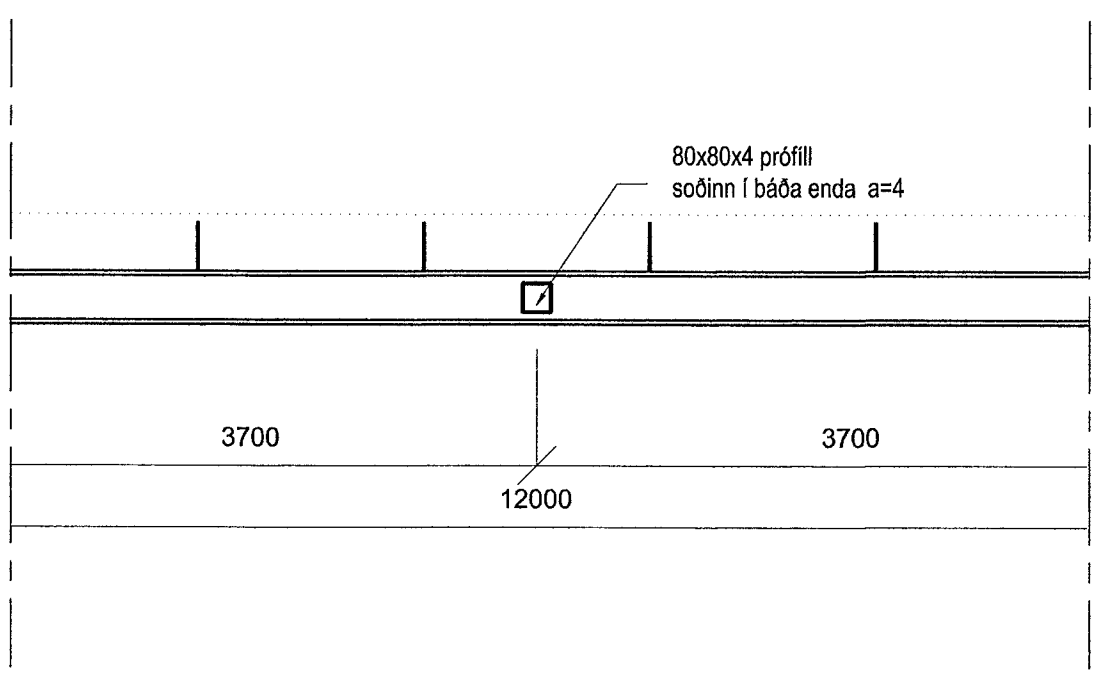
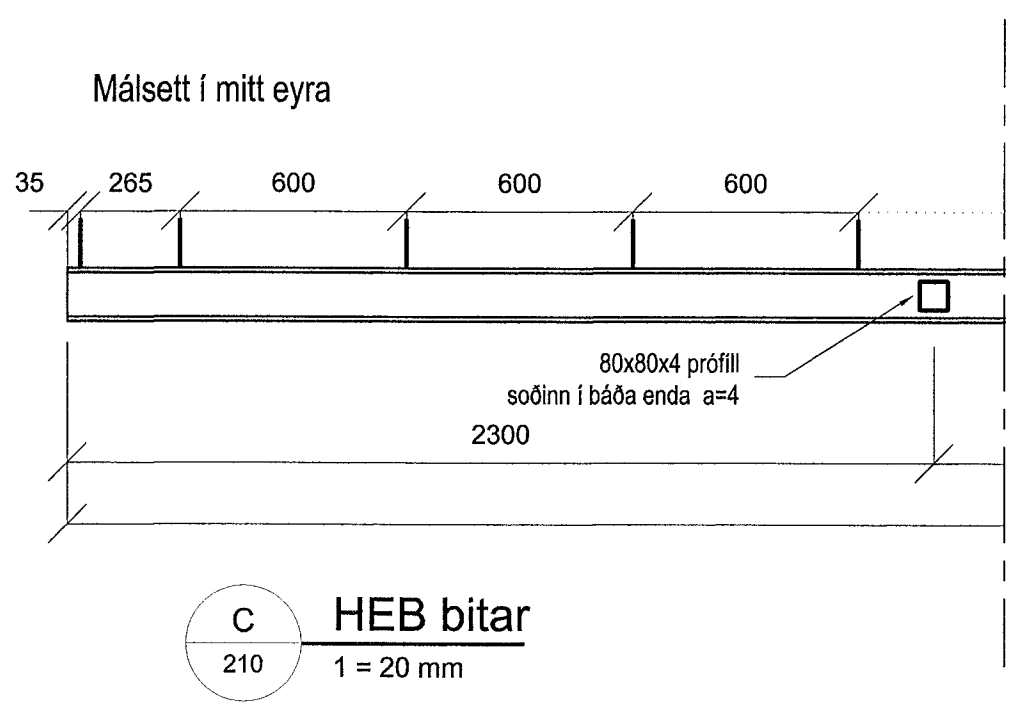
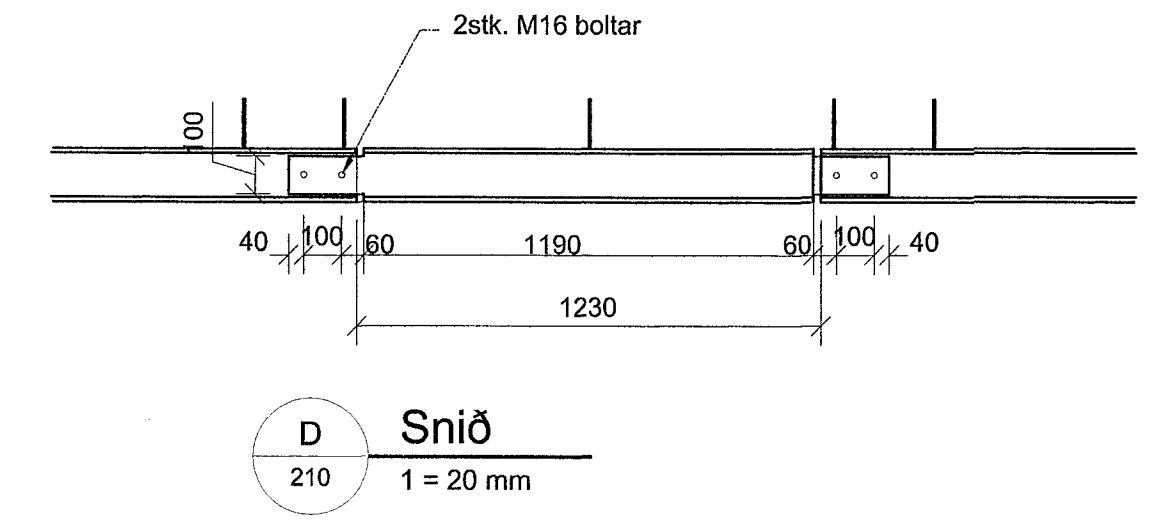
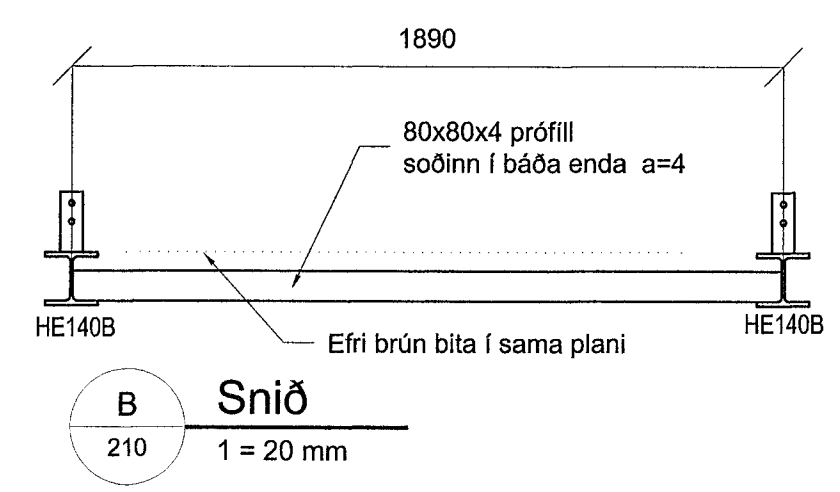
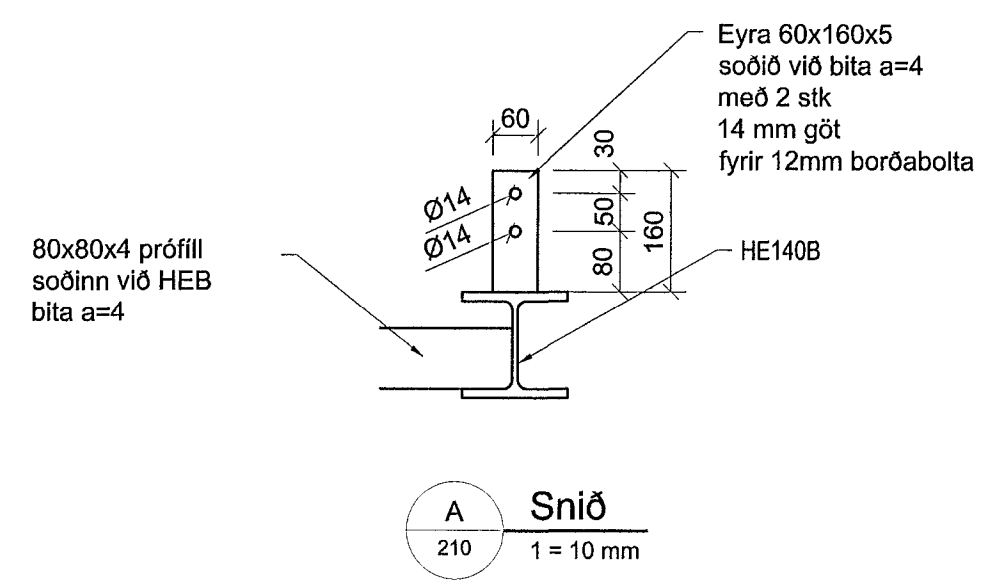
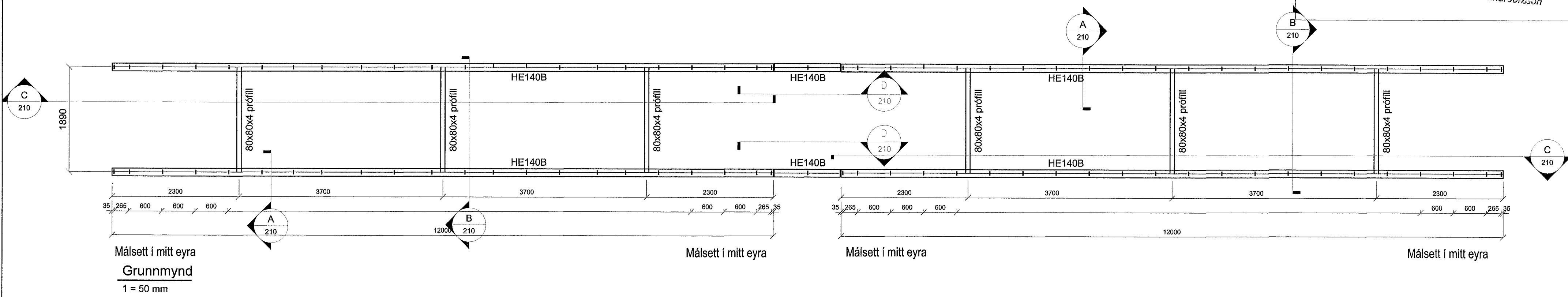


Samþykkt þátt
 14 JUL 2014
 Byggingafulltrúinn í Hafnarfirði
 Fh. Sigurður Steinar Jónsson



A	Verkeikning	PVG	08.07.14
Ótg.	Breytingar	Hönnuður	Dags
Verkeikning			

Fléttuvellir 3 Hafnarfirði, færanlegar stofur
 Tengibygging 104

Strendingur ehf. Verkefnaþjónusta Fjarbergata 13-15 - 220 Hafnarfirður sími: 565 5649, fax: 565 5641 strendingur@strendingur.is	Undirstöður - stál	Dags	Teikni / Hönnuð af
	Grunnmynd og snið		
Hönnuður Pétur Vilberg Guðnason KT.0911632739	Málkvarði	Númer teikningar	Blöðstærð
1:50, 1:20, 1:10	210		A2