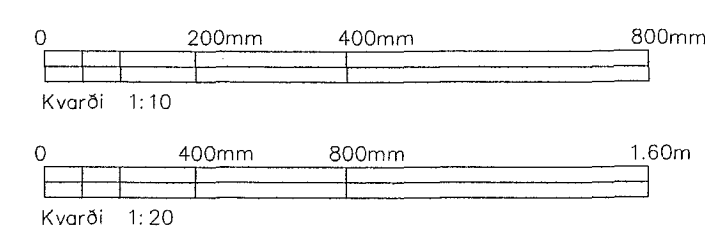
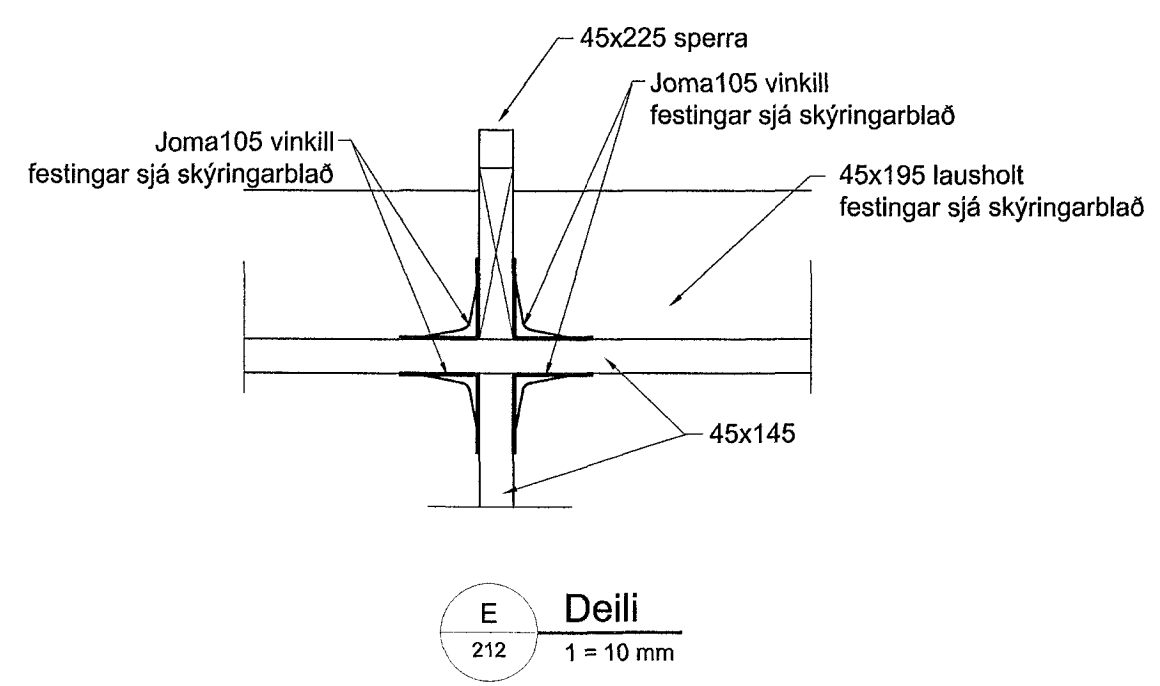
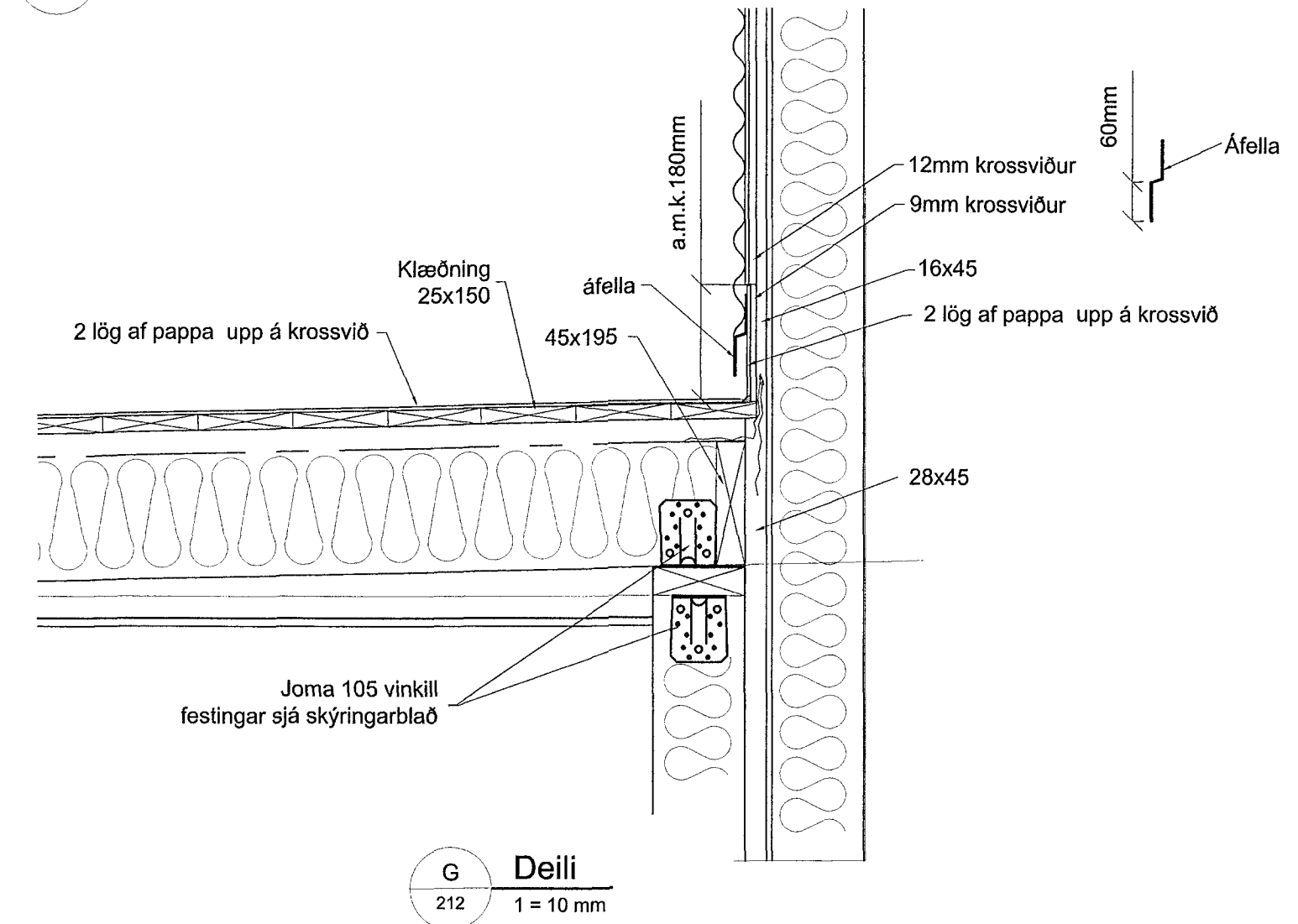
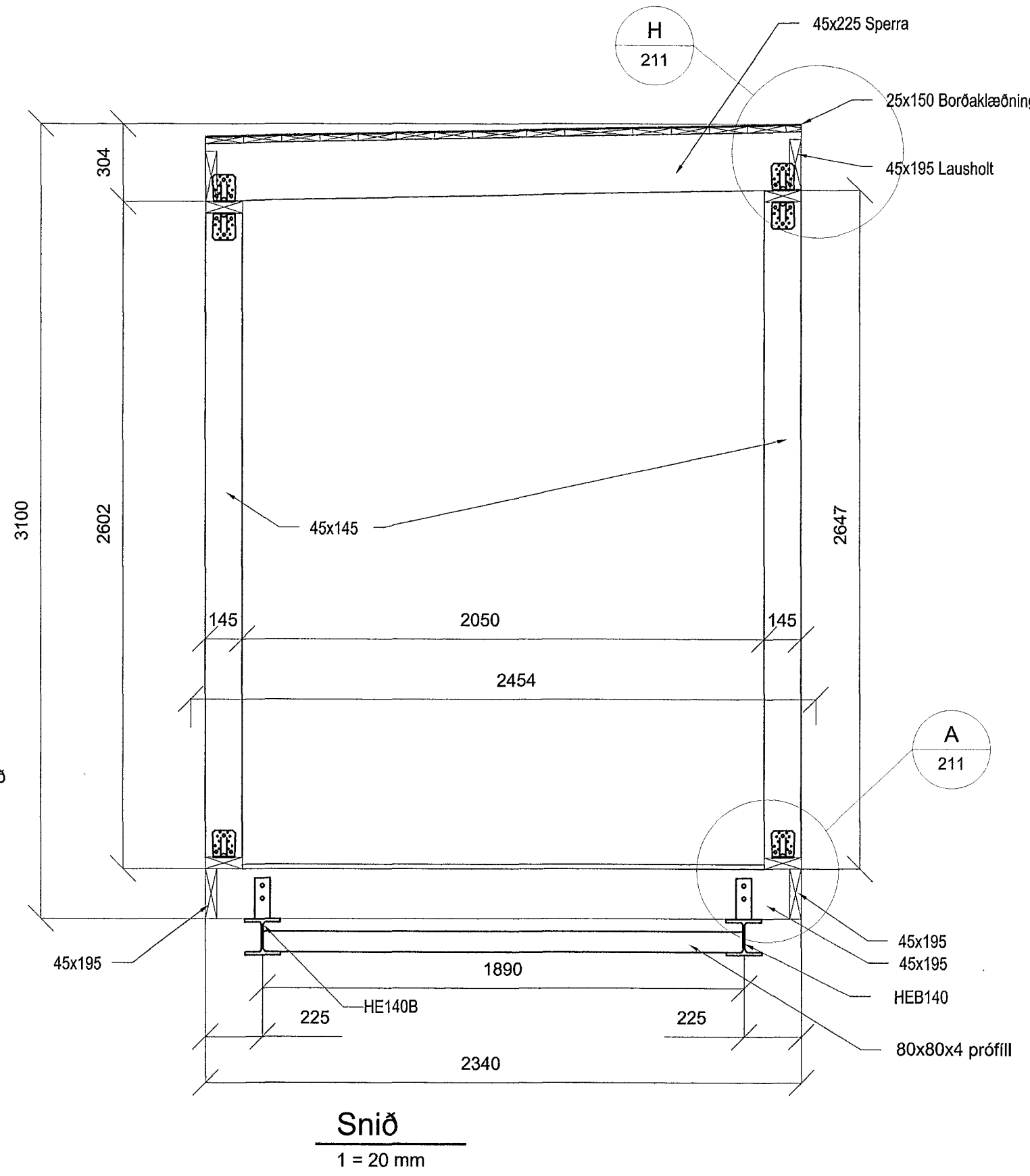
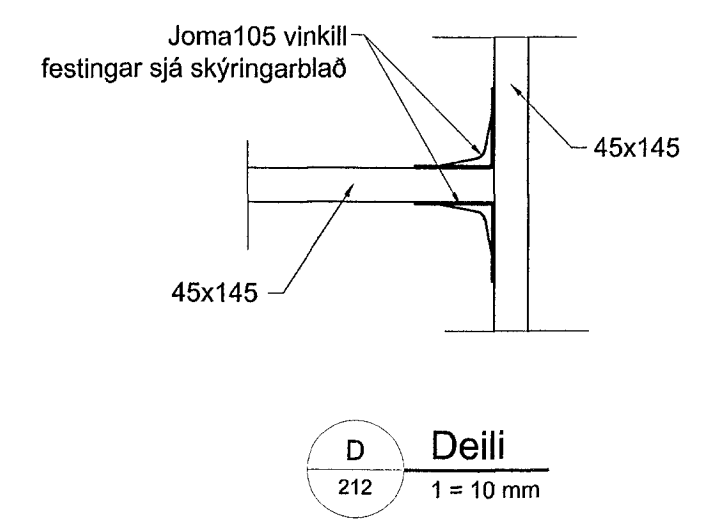
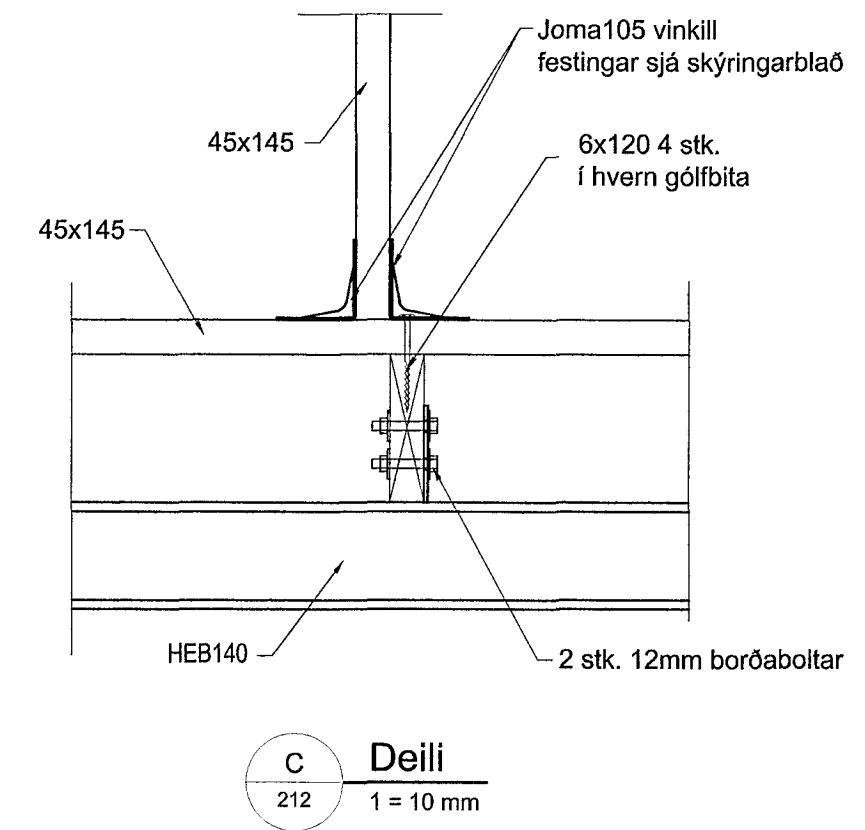
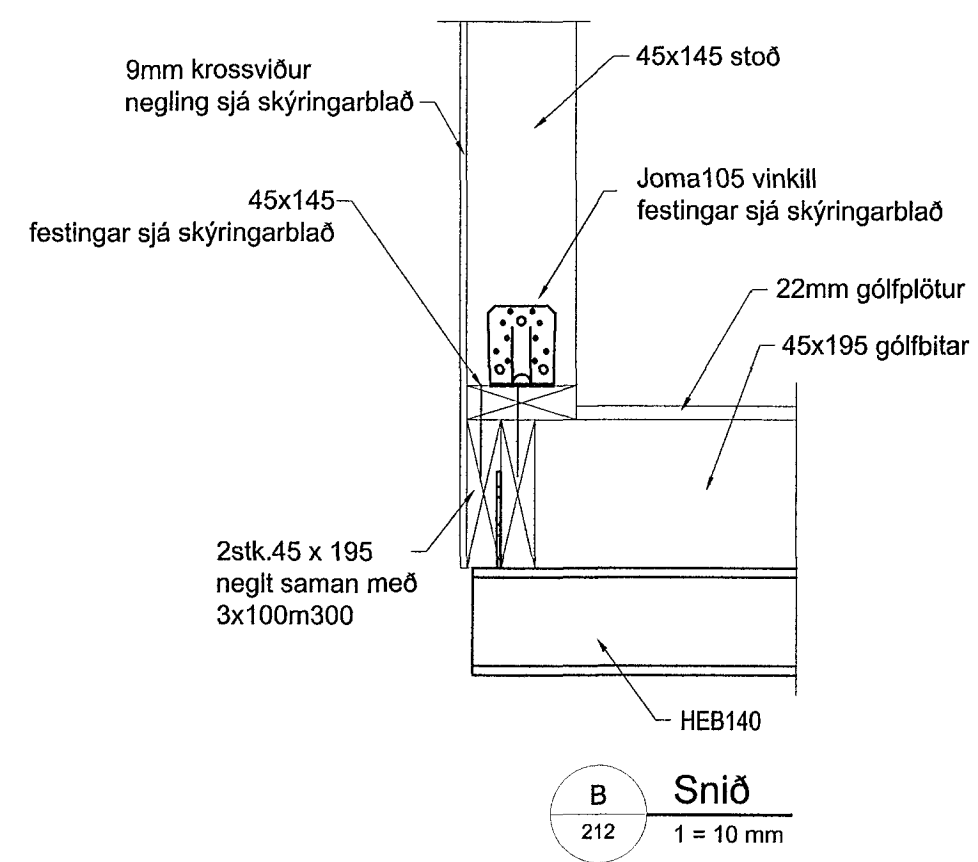
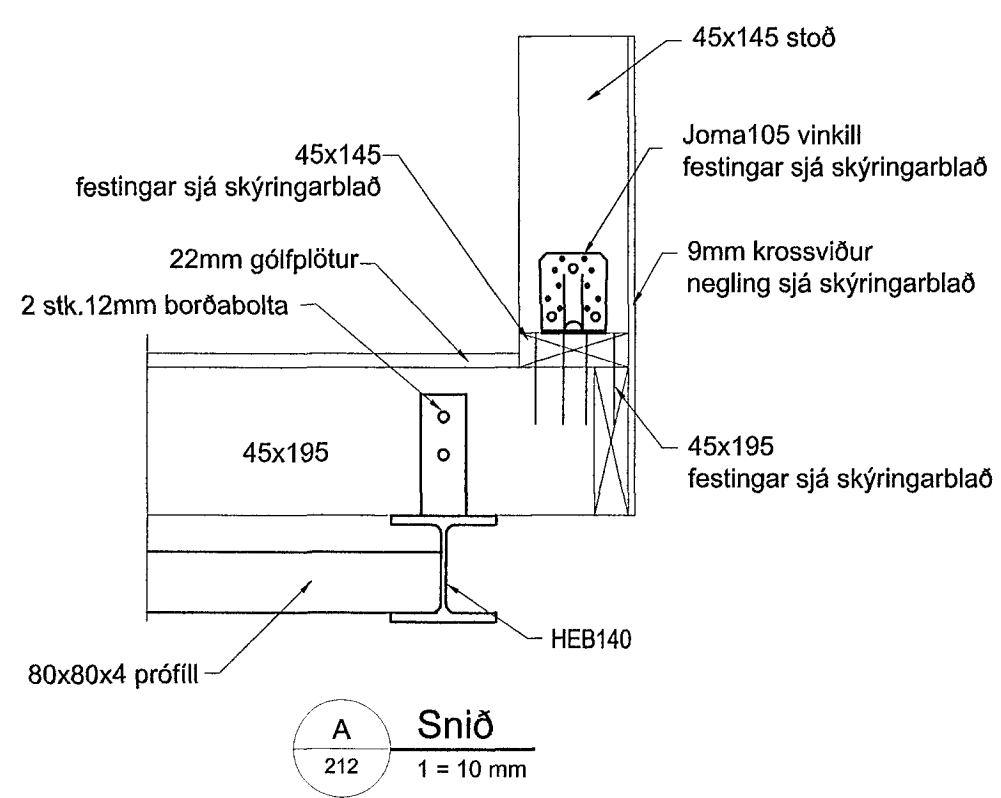


Samþykkt þann  
**14 JUL 2014**  
 Byggingafulltrúinn í Hafnarfirði  
 F.h. Sigurður Steinar Jónsson



A	Verkteikning	PVG	08.07.14
Ótg.	Breytingar	Hönnuður	Dags
Verkteikning			

<b>Fléttuvellir 3, Hafnarfirði, færanlegar stofur</b>			
Tengibygging 104			
Strendingur ehf. Verkfræðipjónusfa Fjarbergarás 13-15 - 220 Hafnarfirður Sími: 565 5640, Fax: 565 5641 strendingur@strendingur.is	Burðargrind Deili	Dagur 08.07.2014	Teknað / Hannað af JW/PVG
Malikvörð 1:20, 1:10	Númer teikningar 212	Blöðnúmer A2	