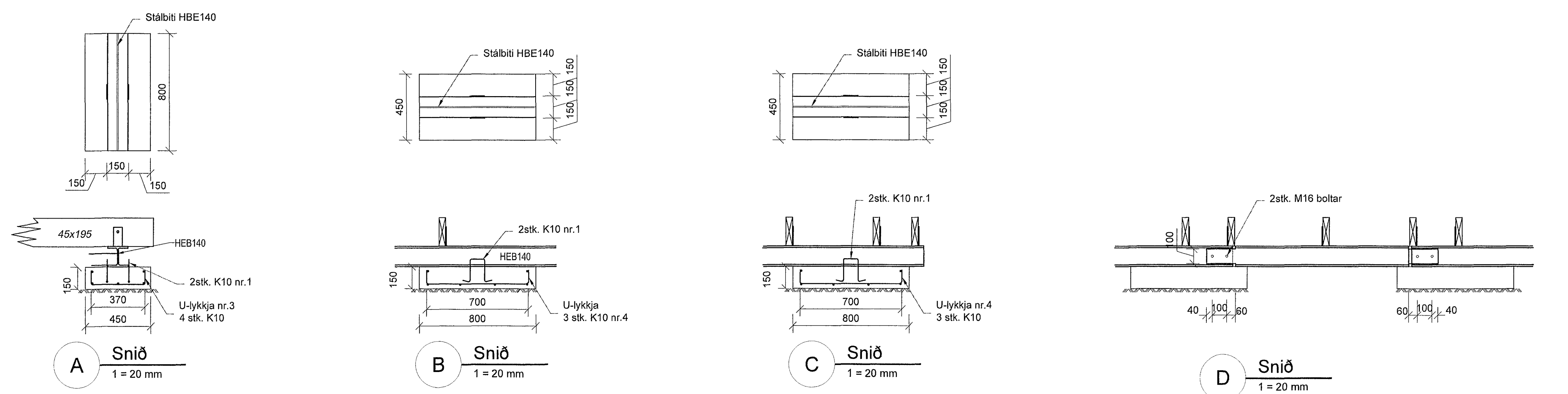


Járnalisti

	Nr. 1 U-lykkja 130 stk. K10
	Nr. 3 U-lykkja 280 stk. K10
	Nr. 4 U-lykkja 195 stk. K10

Grunnmynd
1 = 50 mm

Stálbitar hafi fulla ásetu á undirstöður



B	Farsla á skikkjum fyrir tengingabyggingu	PVG	09.07.2014
A	Verkteikning	PVG	26.06.2014
Ótq.	Brætingar	Hönnuður	Dags

Fléttuvellir 3, Hafnarfirði, færanlegar stofur

Strendingur ehf. Verkefniþjónusta
 Fjarlægsla 13-15 - 229 Melarhlíð
 Sími 565 5648

Undirstöður
 Grunnmynd og snið

Dags 26.06.2014
 Talað / Hamað af JW/PVG

Malkvörð 1: 50/1: 20
 Númer teikningar 201