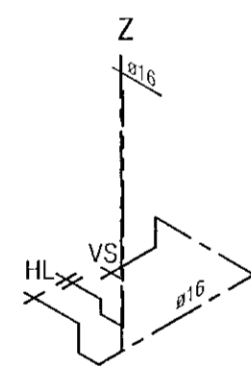
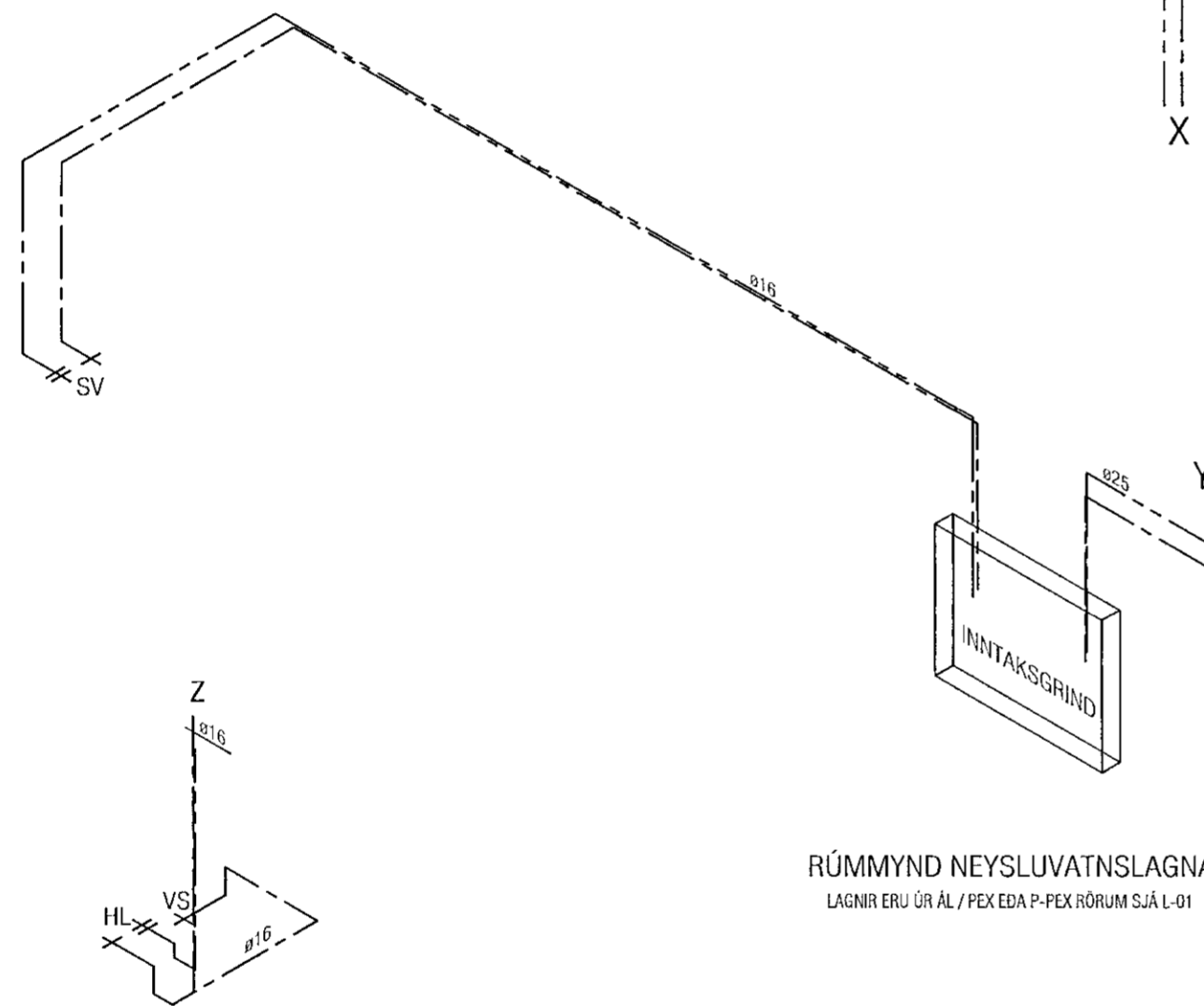
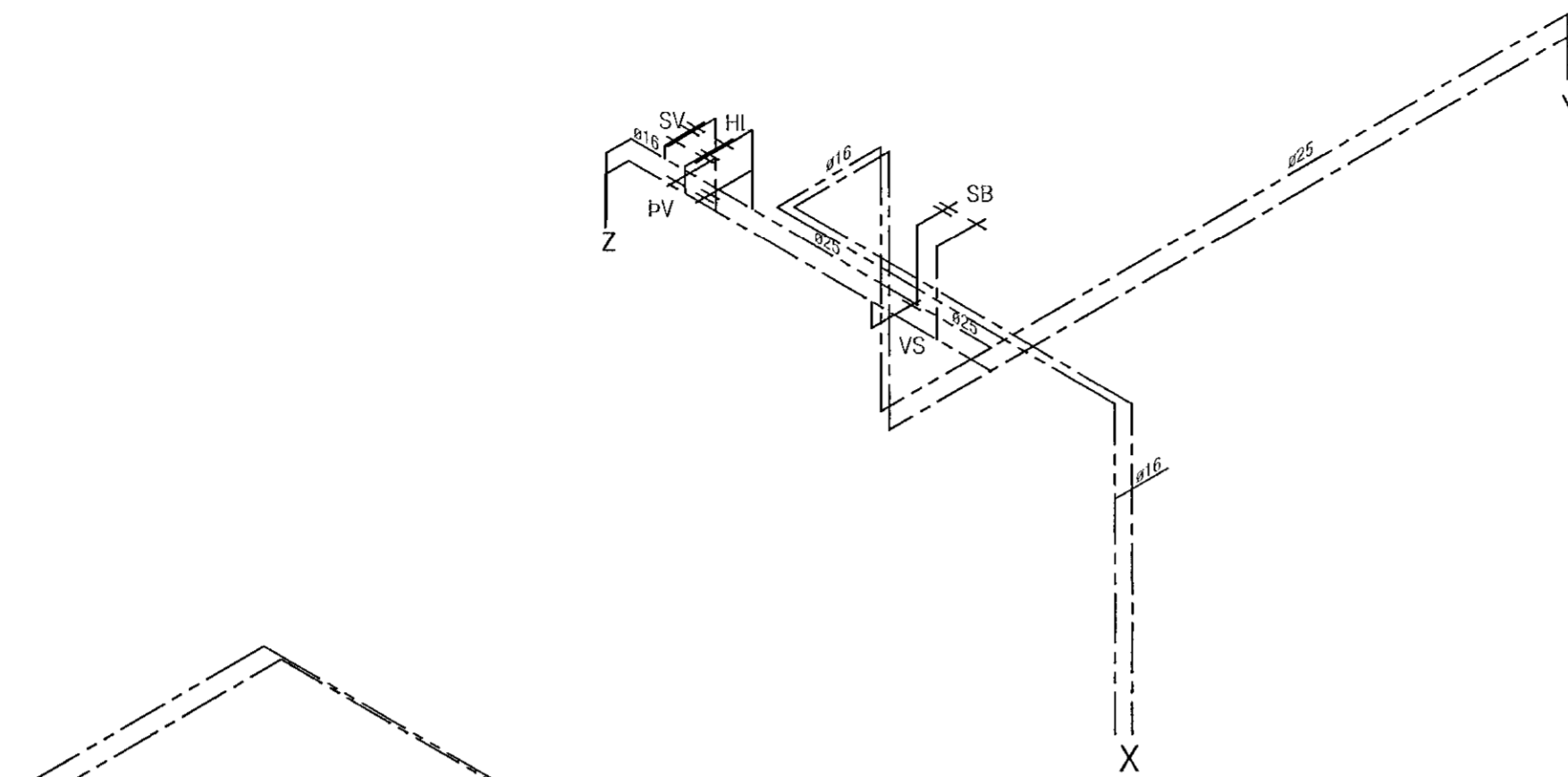
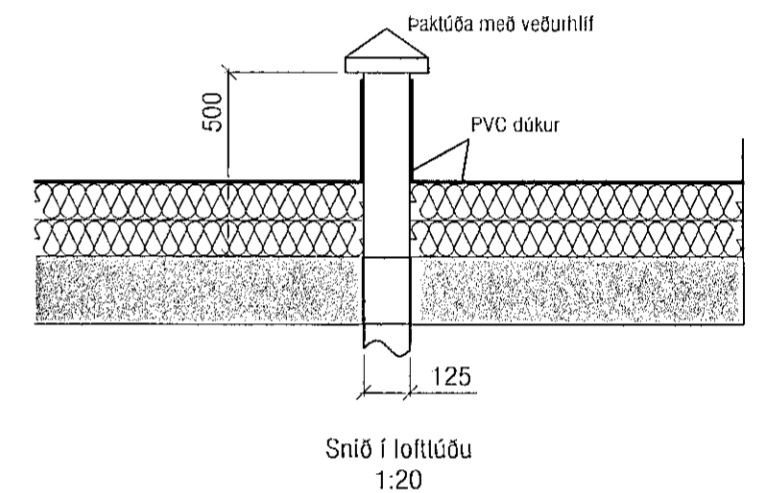
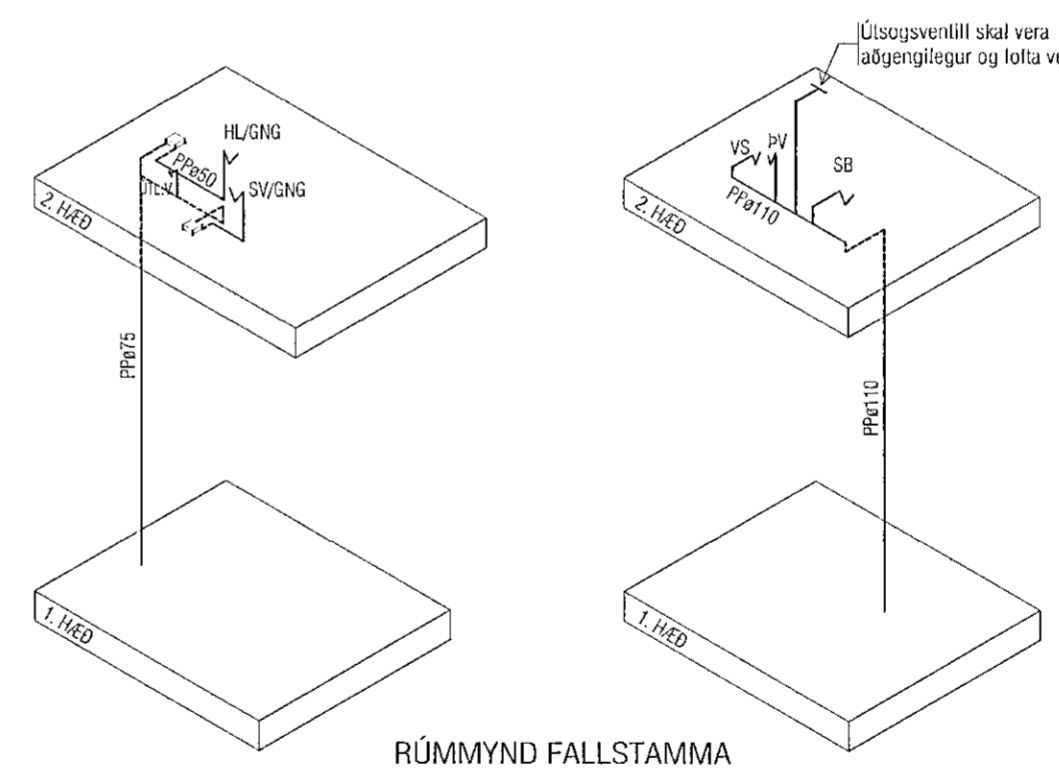


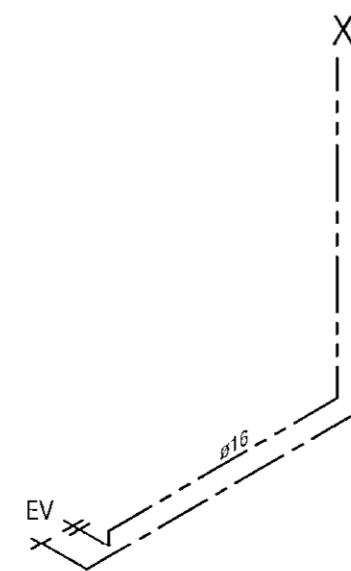
ÞVERMÁL NEYSLUVATNSL.		
Á teikn.	Pex	Ál / pex
ø 16	ø 16*2,2	ø 16,2*2,6
ø 20	ø 20*2,8	ø 20*2,9
ø 25	ø 25*3,5	ø 25*3,7
ø 32	ø 32*4,4	ø 32*4,7
ø 40	ø 40*5,5	ø 40*6,0
ø 50	ø 50*6,9	/



RÚMMYND NEYSLUVATNSLAGNA
 LAGNIR ERU ÚR AL / PEX EDA P-PEX RÖRUM SJÁ L-01



RÚMMYND FALLSTAMMA



Breyting 15.07.2014
 Lagnaleiðum breytt
 BK fellt út og SB færð.

VEKTOR - hönnun og ráðgjöf - Nýbýlavegi 6, 200 Kópavogi.		Sigurður Halsteinsson byggingatekniráðgjafi Kt. 030859-7749 sími: 554-6660 fax: 554-6669.	DREKAVELLIR 54, HAFNARFIRÐI
Teikn. nr. Samþykkt	Tilvísun á teikningu 	Br. Dags.	ÞRIFALAGNIR RÚMMYND
Hinnnað EK Teiknað SM		Hinnnað EK Teiknað SM	
Dagssetning 04.03.2008	Verk nr. A-06-12-65	Mælikvarði 1:50	Teikn. nr. L-202

ATH!
 Stærð og nákvæm staðsetning á götum fyrir frárennslis, neysluvatns- og hitalagnir skal ákvarða í samráði við eiganda og pípara.