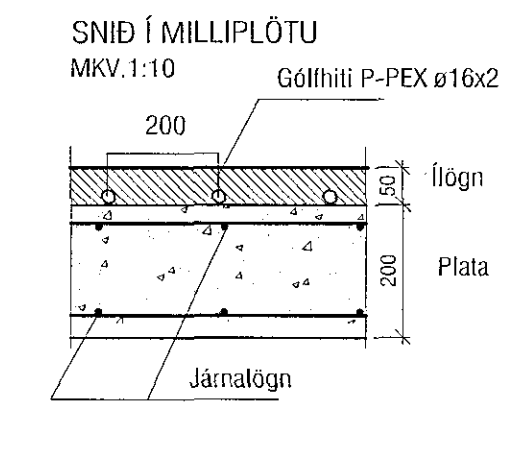
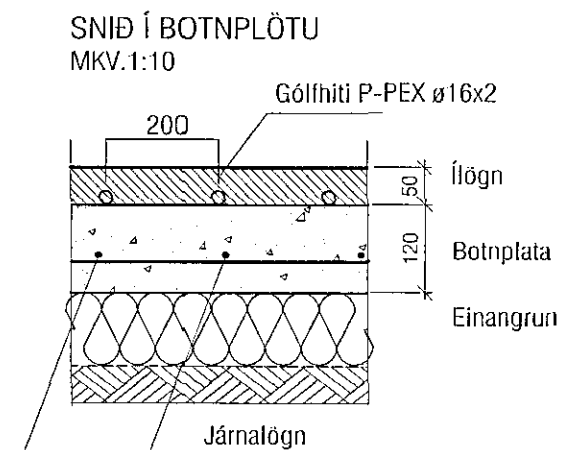


GRUNNMYND 1. HÆÐ

OFNATAFLA $\Delta T = 40^\circ C$

RÝMI	Nr. SL	Útreiknuð varmaþörf [W]	Leugð slöngu	Valinn SL Afköst [W]	Lokar	Athugas emd
Bílskúr	SL.1	1.787 W	L~95m	1.710 W	Th	
Geymsla	SL.2	591 W		1.620 W	Th	MED SL 1
Stofa / borðstofa	SL.3	2.680 W	L~90m	1.800 W	Th	
Gangur / stigi	SL.4	784 W	L~100m	990 W	Th	
Elkhús	SL.5	1.693 W	L~55m	1.350 W	Th	
Anddyri	SL.6	671 W	L~75m	720 W	Th	
Salemi	SL.7	172 W	L~40m	630 W	Th	
Sjón varpshol	SL.8	1.253 W	L~100m	1.170 W	Th	
Herbergi 1	SL.9	880 W	L~65m	1.260 W	Th	
Herbergi 2	SL.10	1.085 W	L~70m	1.350 W	Th	
Gangur	SL.11	474 W	L~75m		Th	MED SL7-14
Hjón / föt	SL.12	1.699 W	L~45m	810 W	Th	
Þvottur	SL.13	421 W	L~50m	1.350 W	Th	
Bað	SL.14	662 W	L~40m	720 W	Th	
Herbergi 3	SL.15	652 W	L~70m	900 W	Th	
	201		h 770 b 600	350 W	Retúr	Hklofa t. SL
Varmaþörf alls:		15.504 W	Valið alls:		17.460 W	

Samþykkt þann
06.03.2014
Byggingafultrúinn í Hafnarfirði
Fh. Hrólfur S. Gunnlaugsson



Gólfhitakerfi SL 1-15:

Öll rör í gólfhitakerfi skulu vera P-Pex $\phi 16$ með súrefniskápu. Rörin eru í gólfhlögn. (sjá snið) Rörin eru lögð með 200 mm millibili nema annað komi fram á grunnmynd. Gólfhitakerfið er uppblöndun, stjórnað með t.d. ECL 200 rafeindastýrri stjórnstöð, ásamt stjórnbúnaði fyrir gólfhitakerfi t.d. CMF. Slautur eru alls 15 og um 970 lm. Reiknað er með að gólfhitakerfið hafi ekki meira varmaviðnám en 0,05 m^2C/W og eru afköst þá um 90 W/m^2 (að meðaltali) og er heildar orkugjöf gólfhita þá um 17,5 kW. Gert er ráð fyrir því að framrásarhiti inn á gólfgeisla fari ekki yfir $43^\circ C$ og bakrásarhiti sé þá um $37^\circ C$. Í hverju herbergi skal koma fyrir hitanema (Th: thermostat) í 1,5 m frá gólfi. Úthitanemi skal staðsettur þannig að sól eða aðrir varmagjafar trufli hann ekki, og í ca 2,5 m h frá jörðu. Þar sem slöngur liggja með minna millibili en 100 mm skal draga hlífðarþarfa eða ídrag upp á þær. Með útveggjum skulu koma útveggjaborðar. Yfirhitavörn skal vera á framrás og virka þannig að segulloki lokar fyrir innspýtingu ef hiti á framrás fer yfir $50^\circ C$.

Ílög skal vera anhydrit (ekki í bílskúr) lagt eftir fyrir mælum framleiðanda eða hefðbundin ílög með járnarmottum.

Breyting 15.07.2014
Ofn á 1.hæð tekin út.
Ofnatafla breytt.
Slautur þéttar.

<p>VEKTOR - hönnun og ráðgjöf - Akralind 6, 201 Kópavogi.</p>		<p>Sigurður Halsteinsson Byggingateknifráðgjafi Kt. 030659-7749 Sími: 554-6660 fax: 554-6669.</p>		<p>DREKAVELLIR 56, HAFNAFIRÐI</p>	
<p>Teikn. nr. _____ Samþykkt _____</p>		<p>Br. _____ Dags. _____</p>		<p>HITALAGNIR GRUNNMYND 1.HÆÐ</p>	
<p>Hannað EK</p>		<p>Teiknað SK</p>		<p>Dagsetning 04.03.'08</p>	
<p>Verk nr. A-06-12-65</p>		<p>Málkvæði 1:50</p>		<p>Teikn. nr. L-303</p>	