

GRUNNMYND 1. HÆÐ

ÖFNATAFLA $\Delta T = 40^\circ C$

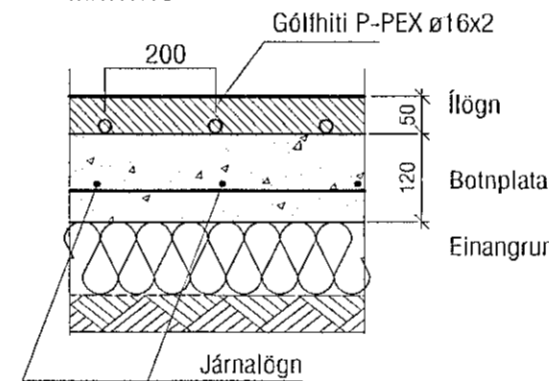
RÝMI	Nr. SL	Útreiknað varmaþörf [W]	Lengd slöngu	Valinn SL Afköst [W]	Lokar	Athugasemd
Bílskúr	SL.1	1.787 W	L~95m	1.710 W	Th	
Geymsla	SL.2	391 W			Th	MED SL 1
Stofa / borðstofa	SL.3	2.680 W	L~90m	1.620 W	Th	
	SL.4	784 W	L~100m	1.800 W	Th	
Gangur / stigi	SL.5	1.693 W	L~55m	990 W	Th	
Eldhús	SL.6	671 W	L~75m	1.350 W	Th	
Anddyri	SL.7	172 W	L~40m	720 W	Th	
Salemi	SL.8	474 W	L~35m	630 W	Th	
Sjónvarpshol	SL.9	1.253 W			Th	
Herbergi 1	SL.10	880 W	L~65m	1.170 W	Th	
Herbergi 2	SL.11	1.085 W	L~70m	1.260 W	Th	
Gangur	SL.12	474 W	L~75m	1.350 W	Th	MED SL7-14
Hjón / fót	SL.13	1.699 W	L~45m	810 W	Th	
	SL.14	421 W	L~75m	1.350 W	Th	
Þvottur	SL.15	421 W	L~40m	720 W	Th	
Bað	201	662 W	L~50m	900 W	Th	
Herbergi 3	SL.15	652 W	L~60m	1.080 W	Th	
Varmaþörf alls:		15.504 W	Valið alls:		17.460 W	

Samþykkt þann

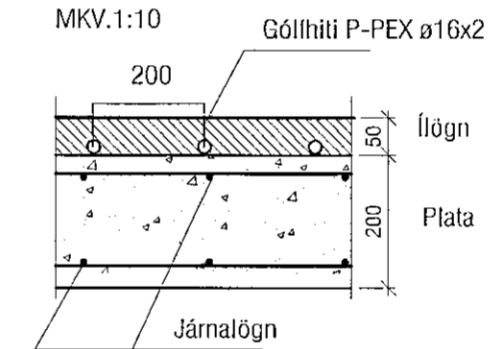
06. ágú. 2014

Byggingafræðingur í Hafnafirði
Fh. Hrólfur S. Gunnlaugsson

SNID Í BOTNPLÖTU MKV.1:10



SNID Í MILLIPLÖTU MKV.1:10



Gólfhlitakerfi SL 1-15:

Öll rör í gólfhlitalögn skulu vera P-Pex ø16 með súrefniskápu. Rörin eru í gólfílög. (sjá snið) Rörin eru lögð með 200 mm millibili nema annað komi fram á grunnmynd. Gólfhlitakerfið er uppblöndun, stjórnað með t.d. ECL 200 raðindastýrðri stjórnstöð, ásamt stjórnúnaði fyrir gólfhlitakerfi t.d. CMF. Slaufur eru alls 15 og um 970 lm. Reiknað er með að gólfefni hafi ekki meira varmaviðnám en 0,05 m²C/W og eru afköst þá um 90 W/m² (að meðaltali) og er heildar orkugjöf gólfhlita þá um 17,5 kW. Gert er ráð fyrir því að framrásarhiti inn á gólfgeisla fari ekki yfir 43°C og bakrásarhiti sé þá um 37°C. Í hverju herbergi skal koma fyrir hitanema (Th: thermostat) í 1,5 m frá gólfi. Útihitanemi skal staðsettur þannig að sói eða aðrir varmagjafar trufli hann ekki, og í ca 2,5 m h frá jörðu. Þar sem slöngur liggja með minna millibili en 100 mm skal draga hlífðarbarka eða idrag upp á þær. Með útveggjum skulu koma útveggjaborðar. Yfirhitavörn skal vera á framrás og virka þannig að segulíoki lokar fyrir innspýtingu ef hiti á framrás fer yfir 50°C.

Ílög skal vera anhydrit (ekki í bílskúr) lagt eftir fyrirsmælum framleiðanda eða hefðbundin ílög með járnnottum.

Breyting 15.07.2014
Ofn á 1.hæð tekin út.
Öfnatafla breytt.
Slaufur þéttar.

VEKTOR
- hönnun og ráðgjöf -

Akralind 6, 201 Kópavogi.

Sigurður Halsteinsson
byggingateknifráeðingur
Kt. 030859-7749
sími: 554-6650 fax: 554-6669.

DREKAVELLIR 58, HAFNAFIRÐI

HITALAGNIR
GRUNNMYND 1.HÆÐ

Teikn. nr. Tíðvistun á teikningu

Samþykkt

Br. Days.

Br. Days.

Hannað EK Teiknað SK

Daysetning Verk nr. Mælikvæði Teikn. nr.
04.03.'08 A-06-12-65 1:50 L-305