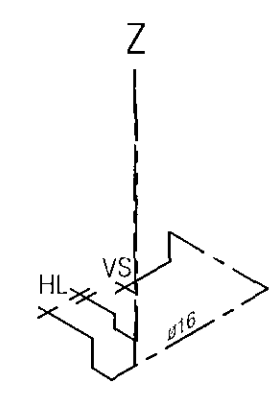
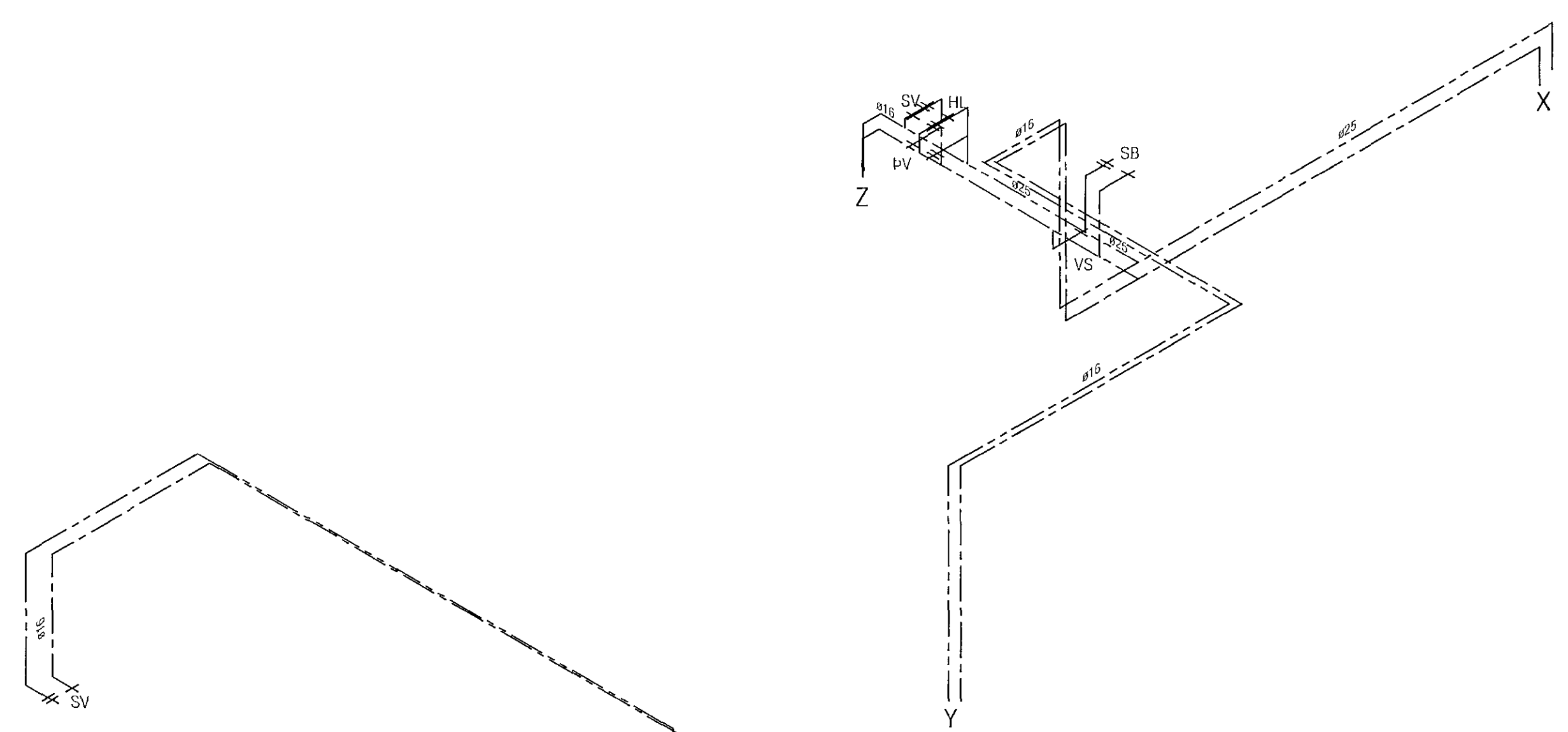
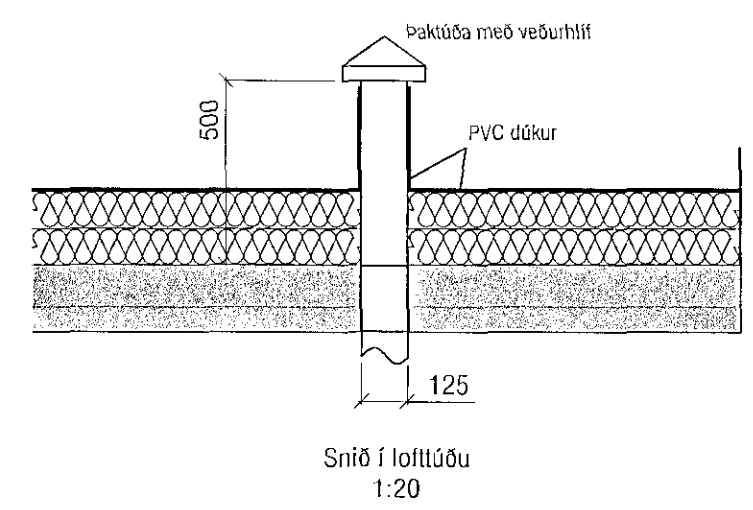
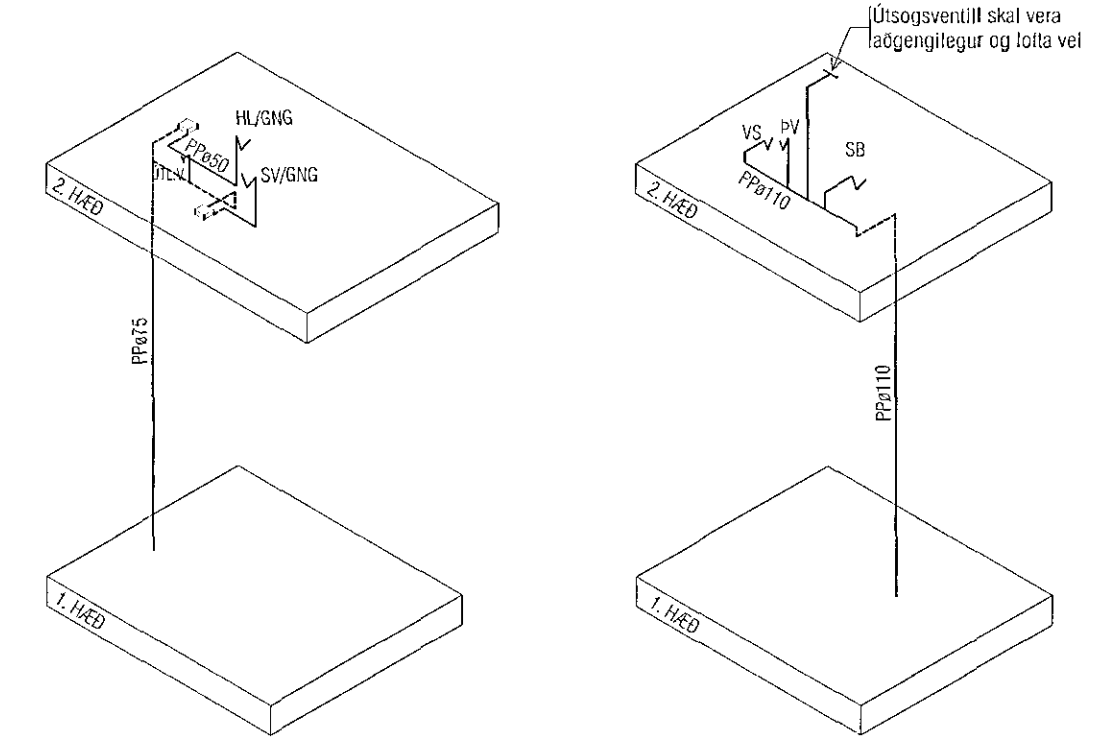


Samþykkt þann
 06. ágúst 2014
 Byggingafulltrúinn í Hafnarfirði
 E.h. Hrólfur S. Gunnlaugsson

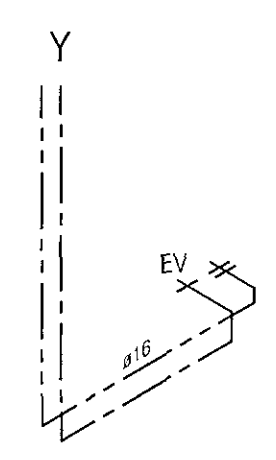
Á teikn.	Pex	Ál / pex
ø16	ø16*2,2	ø16,2*2,6
ø20	ø20*2,8	ø20*2,9
ø25	ø25*3,5	ø25*3,7
ø32	ø32*4,4	ø32*4,7
ø40	ø40*5,5	ø40*6,0
ø50	ø50*6,9	/



RÚMMYND NEYSLUVATNSLAGNA
 LAGNIR ERU ÚR AL / PEX Eða P-PEX RÖRUM SJÁ L-01



RÚMMYND FALLSTAMMA



Breyting 15.07.2014
 Lagnaleiðum breytt
 BK felld út og SB færð.

VEKTOR - hönnun og ráðgjöf - Nýbýlavegi 6, 200 Kópavogi.		Sigurður Halsteinnsson Byggingateknifræðingur Kt. 030859-7749 Sími: 554-6950 fax: 554-6969.		DREKAVELLIR 58, HAFNARFIRÐI	
Teikn. nr. Samþykkt 		Br. Dags.		PRIFALAGNIR RÚMMYND	
Hinnáð EK		Teiknað SM		Dagssetning 04.03.2008 Verð nr. A-06-12-65 Mælikvarði 1:50 Teikn. nr. L-206	

ATH!
 Stærð og nákvæm staðsetning á götum fyrir frárennslis, neysluvatns-og hitalagnir skal ákvarða í samráði við eiganda og pípara.