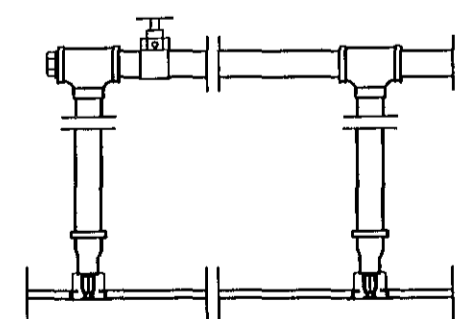


NR.	STÆRÐ	LÝSING
1	DN100	LOKI Á INNTAKI
2		PRÝSTINGSMÆLIR, 1-25 BAR Á HEIMÆÐ
3		PRÝSTINGSNEMI Á INNTAKI SEM TENGIST VIÐURKENNDRI VAKTSTÖÐ. BILANABÖÐ VIÐ 3,5 bar.
4	DN100	SÍA, MÖSKVASTÆRÐ MAX 3-5 MM
5	DN100	EINSTREYMISLOKI
6		SJÁLFVIRK TÆMING (BALL DRIP)
7	DN80	MÆLIBLENDI DN80, 300-1500 l/min, 0,4 m BEIN LÖGN BEGGJA VEGNA VIÐ BLENDU
8	DN80	LOKI Á PRÓFUNARLÖGN
9	DN100	EINSTREYMISLOKI
10	DN100	LOKI FYRIR BLAUTKERFI
11	DN100	VARÐLOKI, PRÝSTIMÆLAR FYRIR OG EFTIR LOKA.
12	DN50	PRÓFUNARLOKI, TENGIST FRÁRENNSLI
13		PENSLUKÚTUR
14		PRÝSTINGSNEMI SEM TENGIST VIÐURKENNDRI VAKTSTÖÐ. BRUNABÖÐ VIÐ RENNSLI UM VARÐLOKA
15	DN100	EINSTREYMISLOKI
16	DN100	LOKI FYRIR ÞURRKERFI
17	DN100	ÞURR VARÐLOKI FYRIR FORVIRKT ÞURRKERFI, (PREACTION SYSTEM, DOUBLE INTERLOCK). PRÝSTIMÆLAR FYRIR VARÐLOKA (B) OG EFTIR VARÐLOKA (C).
18		RAKASNAUTT LOFT FRÁ LOFTPRESSU
19		PRÝSTINEMI SEM TENGIST VIÐURKENNDRI VAKTSTÖÐ. BILANABÖÐ EF ÞOFTPRÝSTINGUR FELLUR NIÐUR FYRIR INNSTALLT GILDI.
20		PRÝSTINGSNEMI SEM TENGIST VIÐURKENNDRI VAKTSTÖÐ. BRUNABÖÐ VIÐ RENNSLI UM VARÐLOKA
21	DN50	PRÓFUNARLOKI, TENGIST FRÁRENNSLI
22		BRUNABJALLA (VATNSDRIFIN)

KERFIÐ SKAL TENGJAST VIÐURKENNDRI STJÖRNSTÖÐ SAMKVÆMT STAÐLI.  
SÖMULEIÐIS SKAL ÞESS GÆTT AD RAFFÆÐING AD BÚNADI UPPFYLLI ÁKVÆÐI STAÐALINS OG  
ÞÁ SÉRSTAKLEGA GERÐ RAFSTRENGJA OG LEGA ÞEIRRA

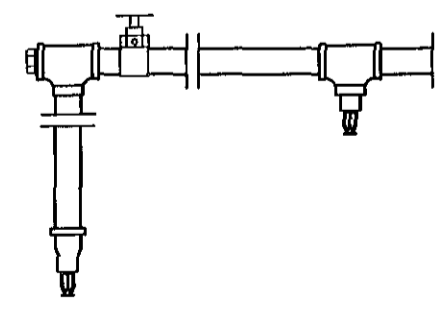
ALLIR LOKAR SKULU VERA MEÐ RAFTENGÐUM STÖÐUVÍSI OG  
TENGJAST VIÐURKENNDRI VAKTSTÖÐ

INNFELDUR ÚÐASTÚTAR K = 80  
MKV. 1:5



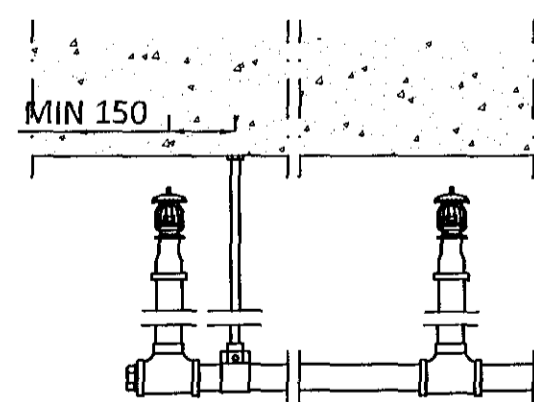
LOFT SKAL VERA AF ÁKVÆÐINNI GERÐ  
HÁMARKSHÆÐ OFAN LOFTS ER 800 mm  
FRÍTT SVÆÐI FYRIR NEDAN HAUS FRÁ  
PLÖTU SKAL VERA 500 mm  
LÁGMARKSLENGD AD VEGG ER 102 mm  
HAUSAR SKULU FYLGJA LOFTI EÐA ÞAKAHALLA  
HÁMARKSPRÝSTINGUR ER 12,00 BAR

NIÐURVÍSANDI ÚÐASTÚTAR K = 80  
MKV. 1:5



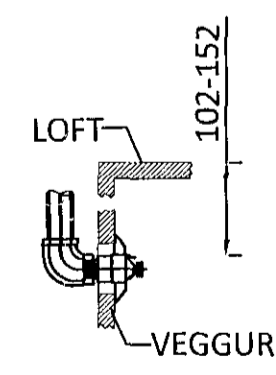
HAUSAR MEGA MINNST VERA 75 mm FRÁ LOFTI  
HAUSAR MEGA MEST VERA 150 mm FRÁ LOFTI  
HAUSAR MEGA MEST VERA 300-450 mm FRÁ LOFTI  
OG ÞÁ Á EINS TAKMÖRKUÐU SVÆÐI OG KÖSTUR ER  
FRÍTT SVÆÐI FYRIR NEDAN HAUS FRÁ PLÖTU  
SKAL VERA 500 mm  
LÁGMARKSLENGD AD VEGG ER 102 mm  
HAUSAR SKULU FYLGJA LOFTI EÐA ÞAKAHALLA  
HÁMARKSPRÝSTINGUR ER 12,00 BAR

STANDANDI ÚÐASTÚTAR  
MKV. 1:5



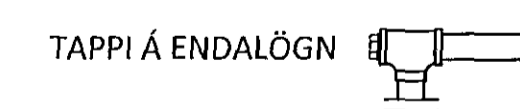
HAUSAR MEGA MINNST VERA 75 mm FRÁ LOFTI  
HAUSAR MEGA MEST VERA 150 mm FRÁ LOFTI  
FRÍTT SVÆÐI FYRIR NEDAN HAUS FRÁ PLÖTU  
SKAL VERA 500 mm  
LÁGMARKSLENGD AD VEGG ER 102 mm  
HAUSAR SKULU FYLGJA LOFTI EÐA ÞAKAHALLA  
HÁMARKSPRÝSTINGUR ER 12,00 BAR

VEGGSTÚTUR  
MKV. 1:5



HAUSAR MEGA MINNST VERA 102 mm FRÁ LOFTI  
HAUSAR MEGA MEST VERA 152 mm FRÁ LOFTI  
FRÍTT SVÆÐI FYRIR NEDAN HAUS FRÁ PLÖTU  
SKAL VERA 500 mm  
LÁGMARKSLENGD AD VEGG ER 102 mm  
HAUSAR SKULU FYLGJA LOFTI EÐA ÞAKAHALLA  
HÁMARKSPRÝSTINGUR ER 12,00 BAR  
HAUSAR MEGA MINNST VERA 102 mm ÚT ÚR VEGG  
HAUSAR MEGA MEST VERA 152 mm ÚT ÚR VEGG

SÉRMYND MKV 1:5



Á ALLA GREINAENDA Á LÖGNUM SKAL SETJA  
TÉ OG TAPPA

ÁRITUN ADALHÖNNUNAR  
F.H. OXAR HILDA HERTERVIK 210763 3174

ALMENNAR SKÝRINGAR Á TEIKNINGU -7-A0001

BR.	DAGS.	BREYTING	SAMP.

**ferill**  
VERKFRÆÐISTOFA

**FLUGVELLIR 1** HAFNAFIRÐI  
NÝBYGGING  
VATNSÚÐAKERFI  
TENGIGRIND  
SÉRMYNDIR

SAMÞYKKT:	KT:	121260-4689	
HÖNNUÐUR	YFIRFARIÐ	DAGS. VEGG.	DAGS. BREYTT.
HPV hjalti@ferill.is	DAG	08.08.14	
MKV.	TEIKN. NR.	7 - A002	BREYTT.
	14014		