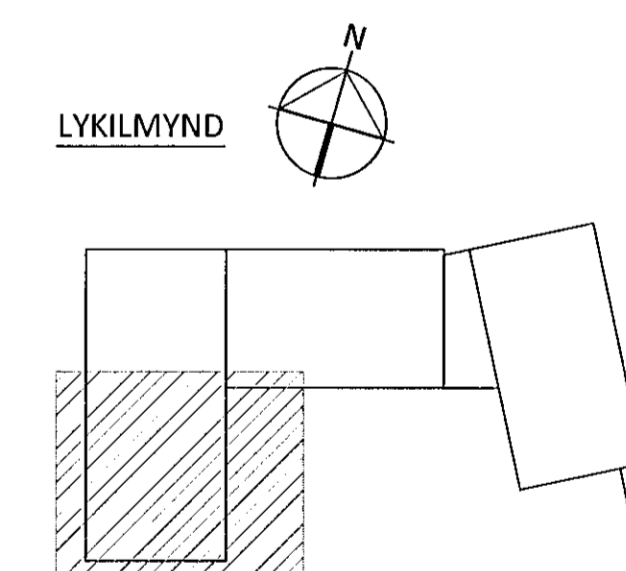
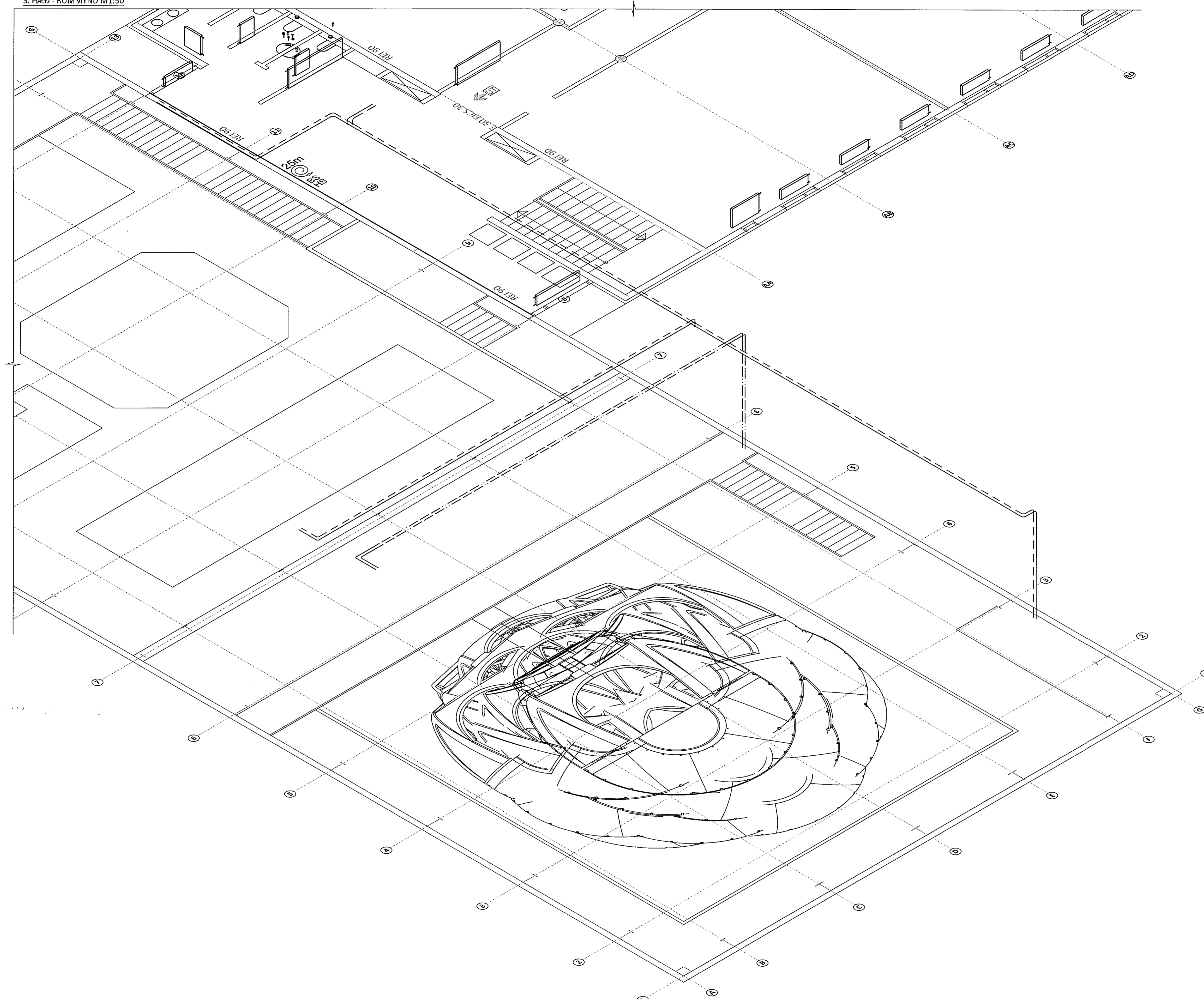


Samþykkt þann
22. ágú. 2014
Byggingafulltrúinn í Hafnarfirði
Eh. Hrólfur S. Gunnlaugsson



ÁRITUN AÐALHÖNNUNAR
F.H. DDA HÖNNUNAR KT. 2107633/79

BR.	DAGS.	BREYTING	SAMP.



FLUGVELLIR 1 HAFNARFIRÐI
NÝBYGGING
HITA- OG ÞRIFAKERFI
3. HÆÐ
RÚMMYND

SAMPYKKT: <i>[Signature]</i> KT. 121260-4689			
HÖNNUÐUR HPV hjaltt@ferill.is	YFIRFARID PAG	DAGS. ÚTG. 08.08.14	DAGS. BREYT.
MKV. 1:50	VERKNR. 14014	TEIKN. NR. 3-1312	BREYT.