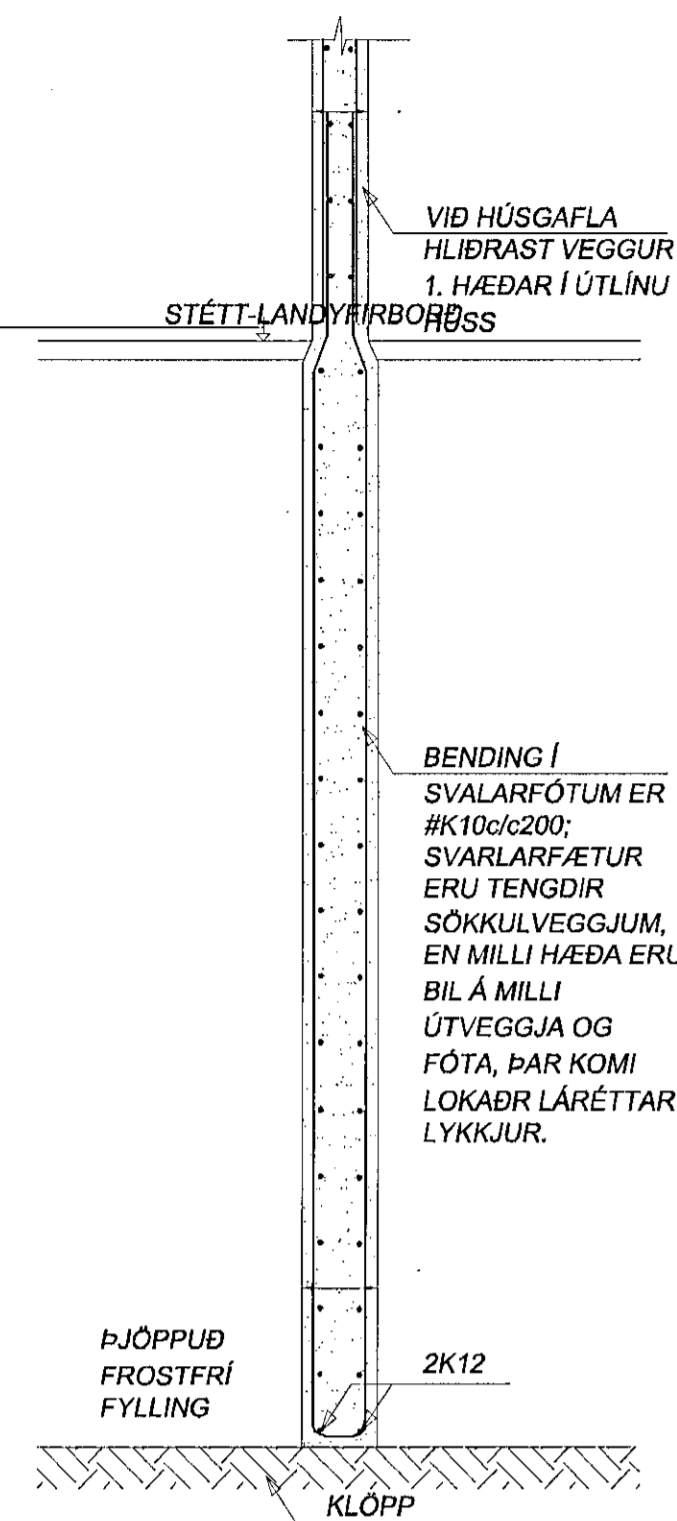
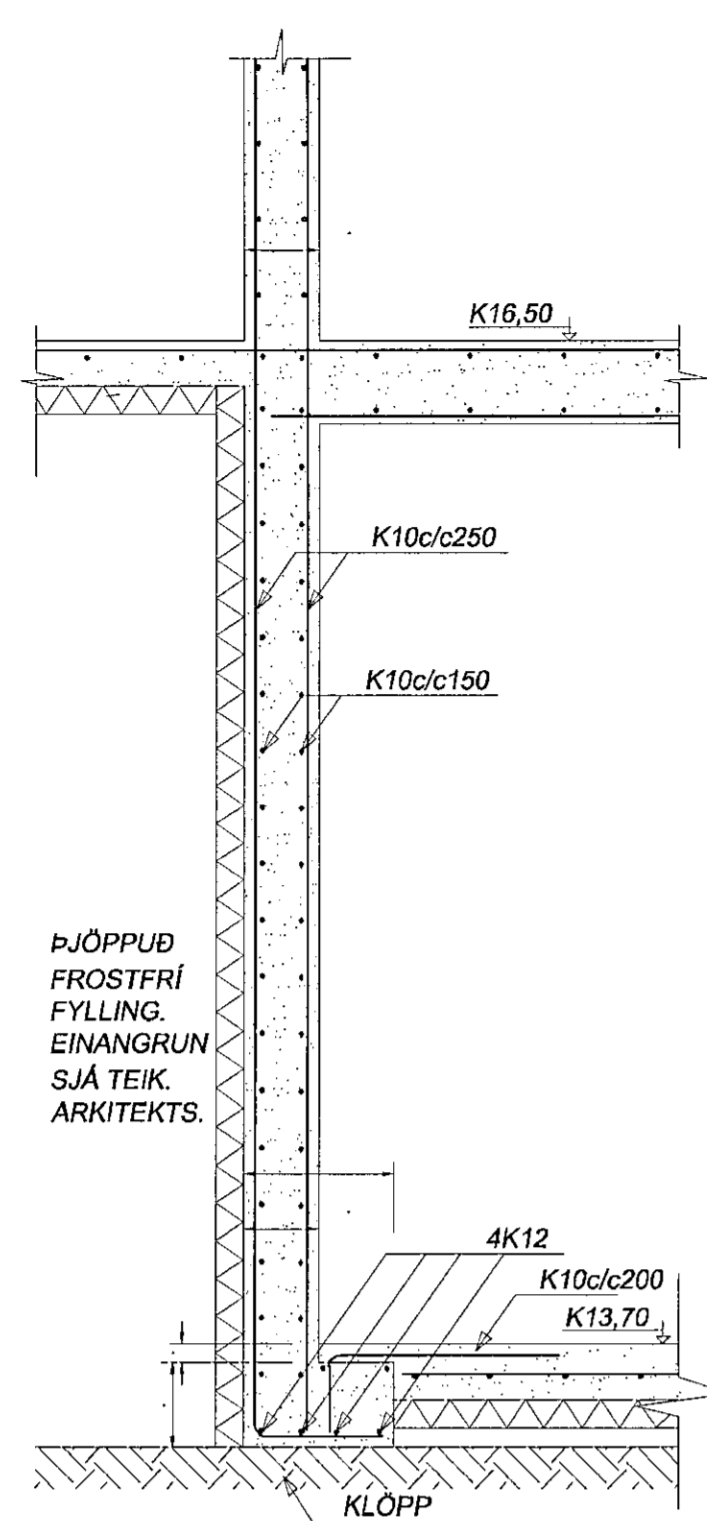


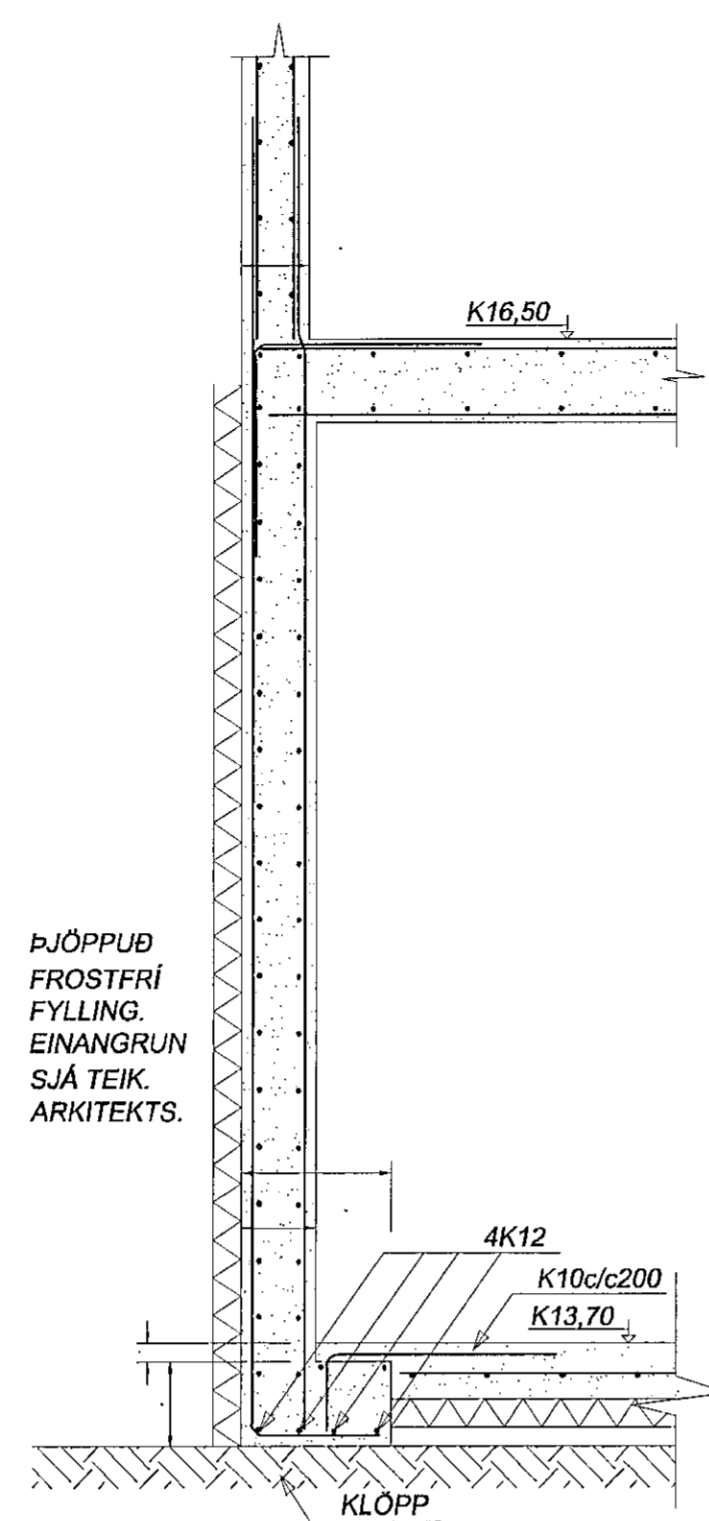
SNID G, 1:20



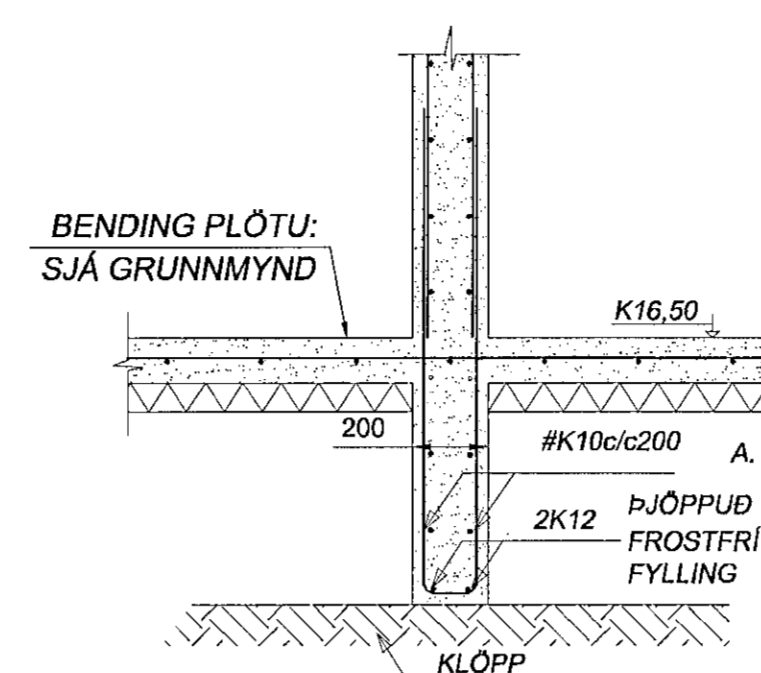
SNID H, 1:20



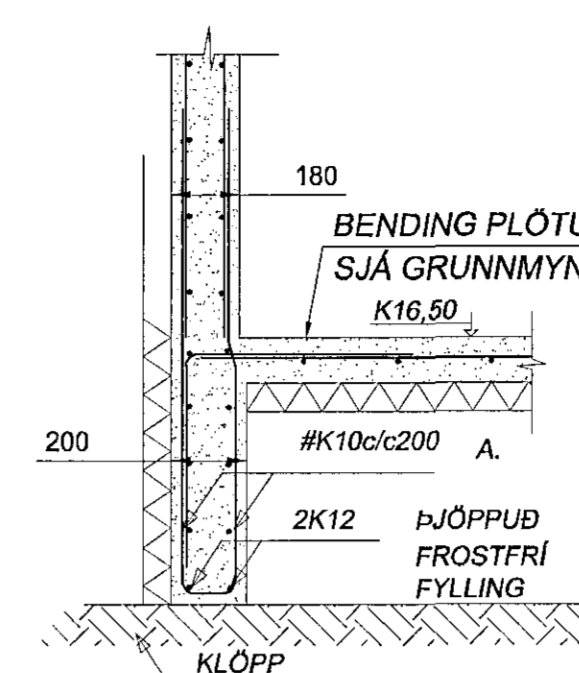
SNID J, 1:20



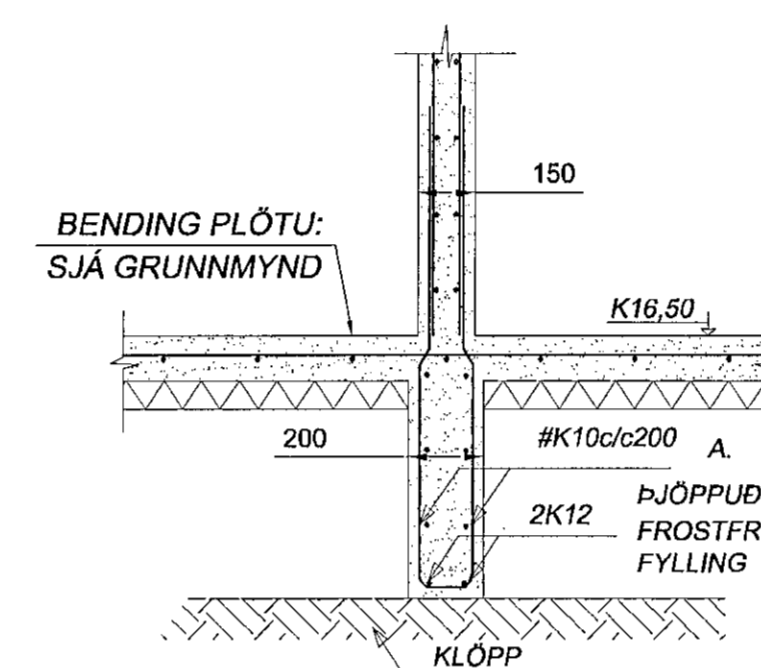
SNID L, 1:20



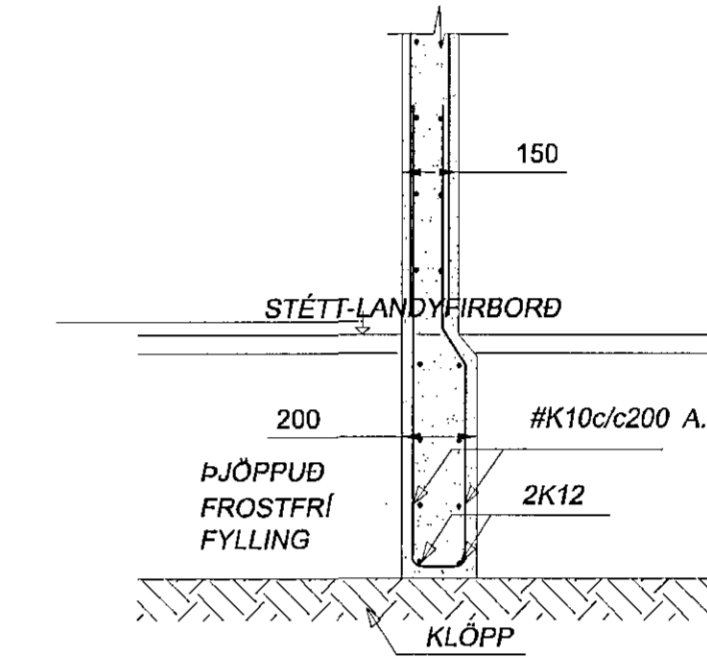
SNID M, 1:20



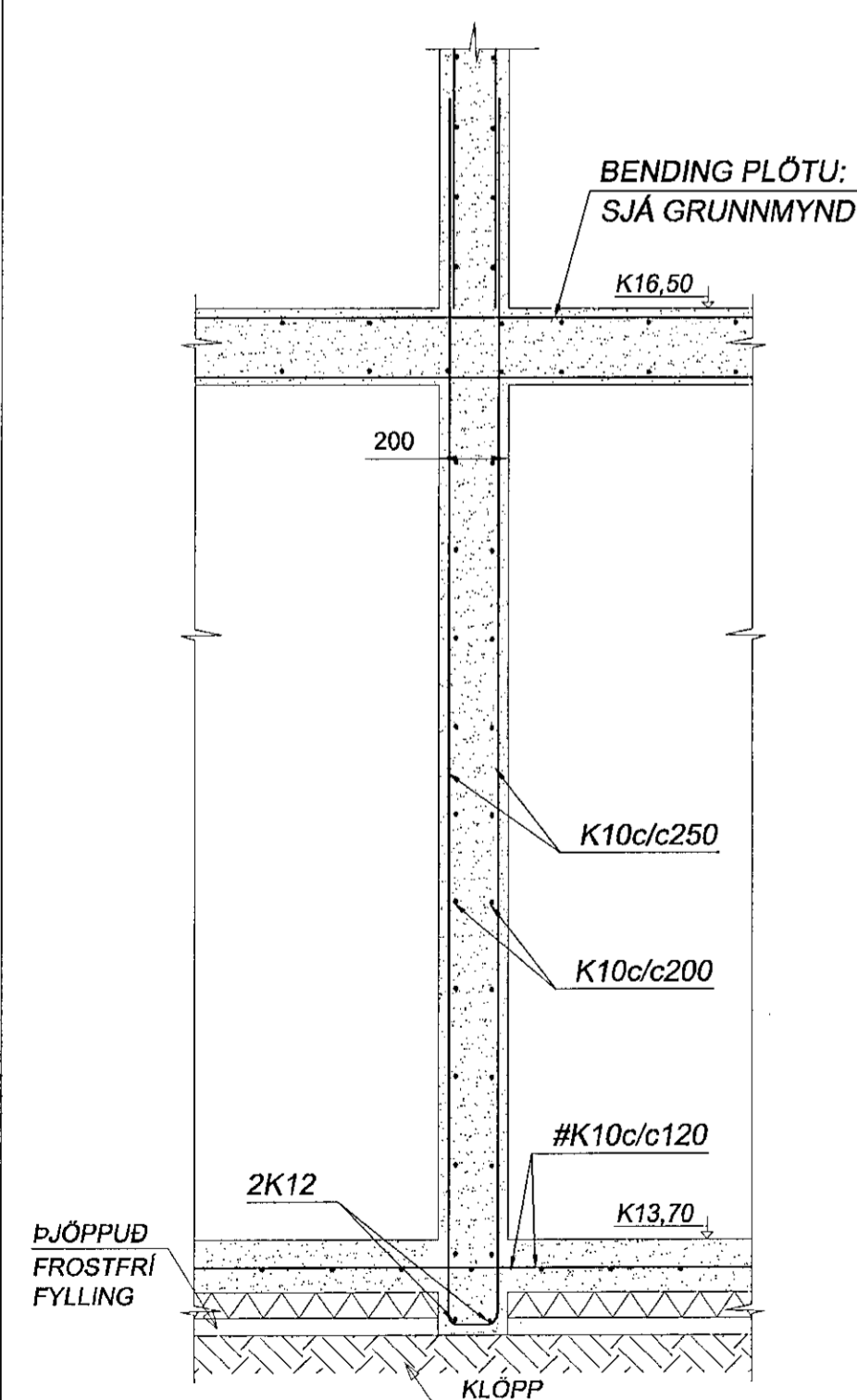
SNID N, 1:20



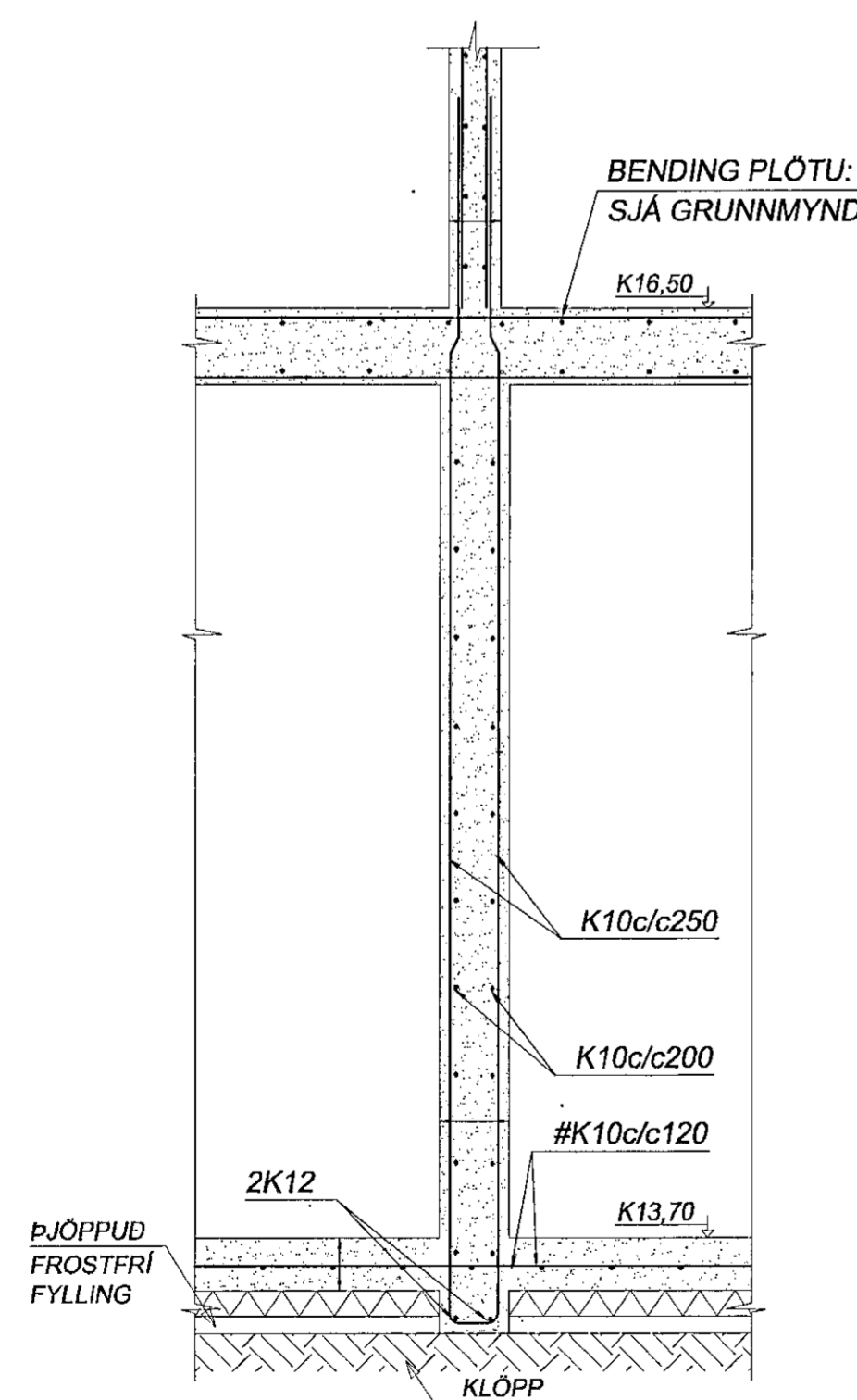
SNID O, 1:20



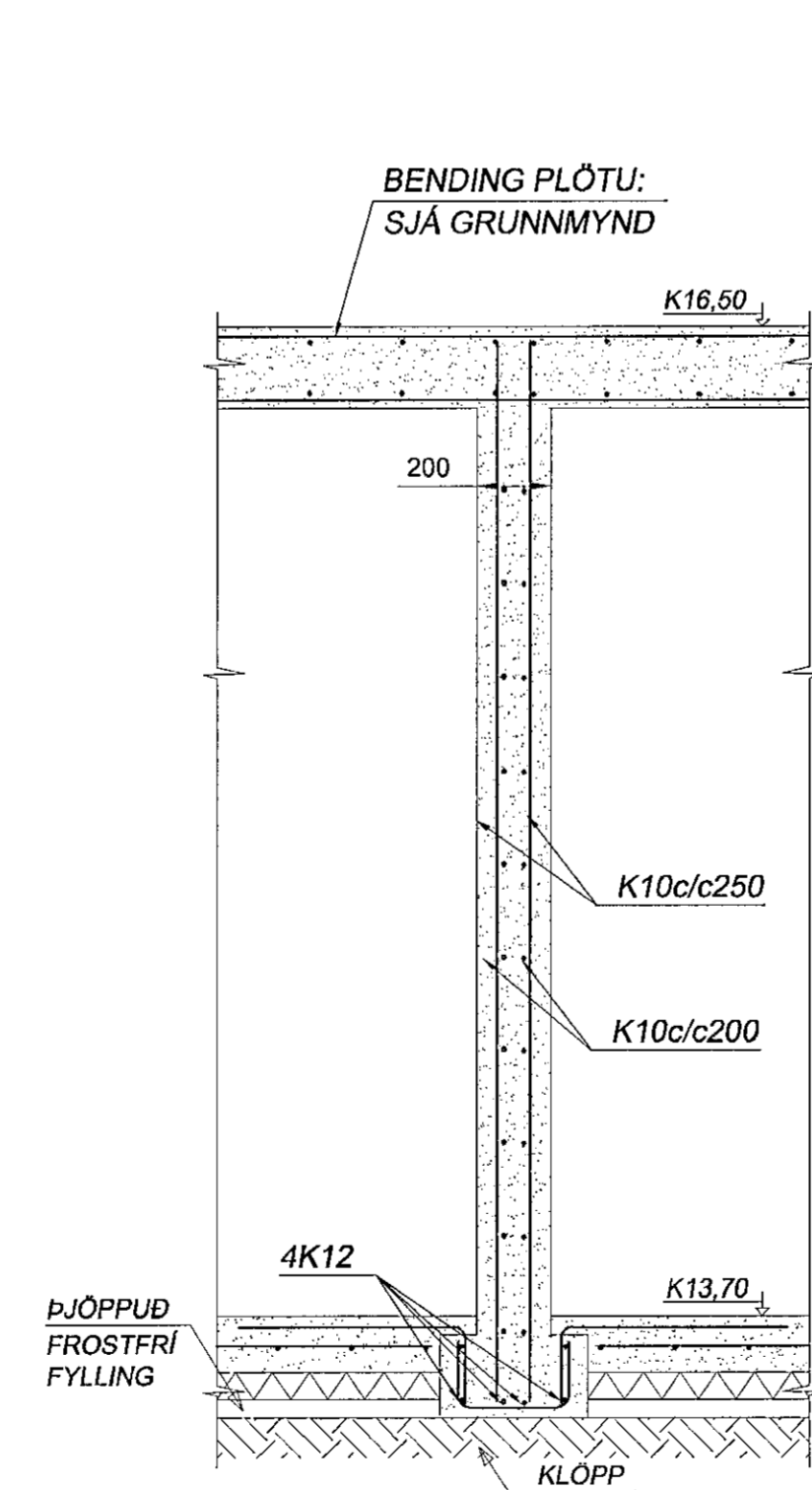
SNID P 1:20



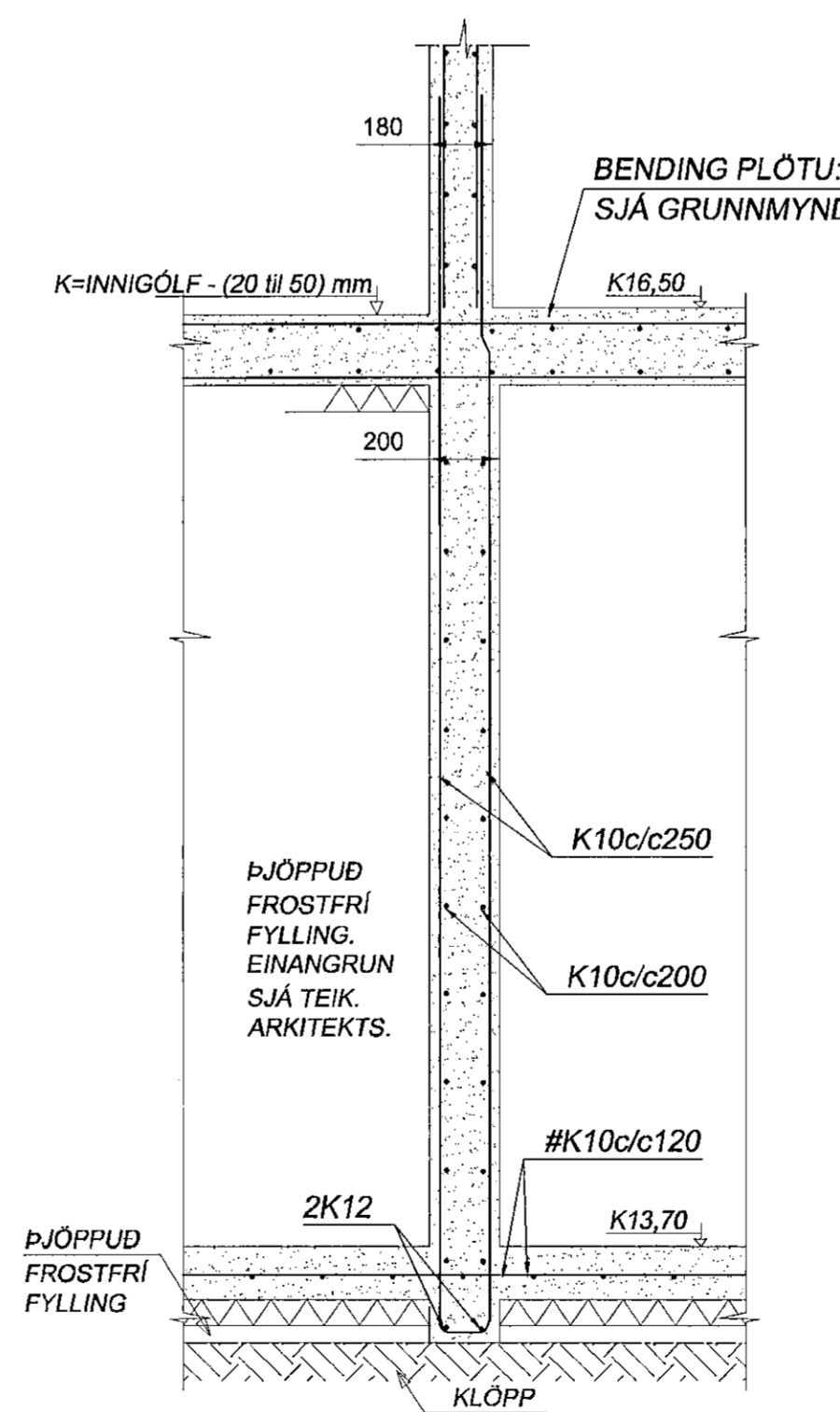
SNID Q, 1:20



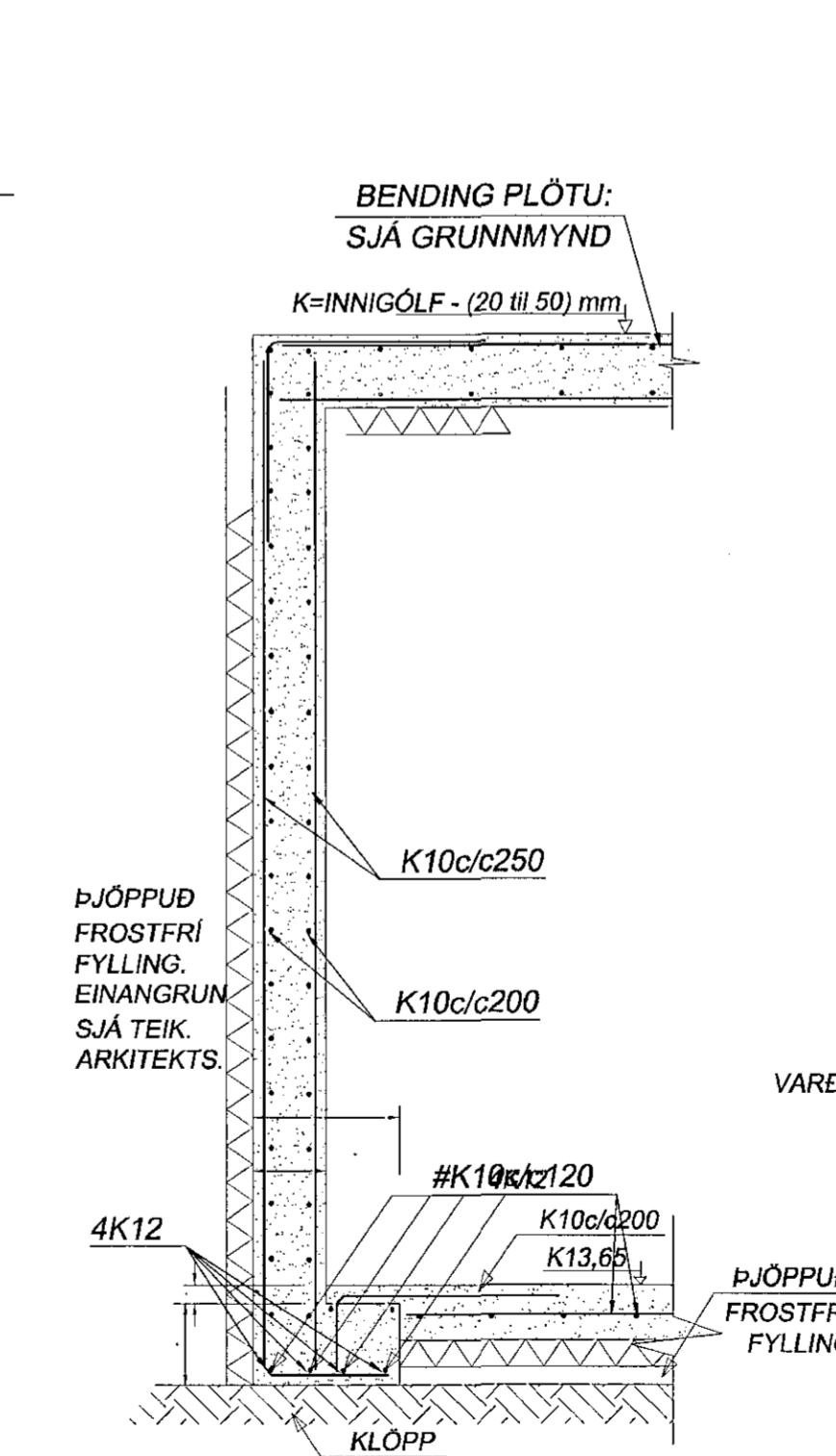
SNID R, 1:20



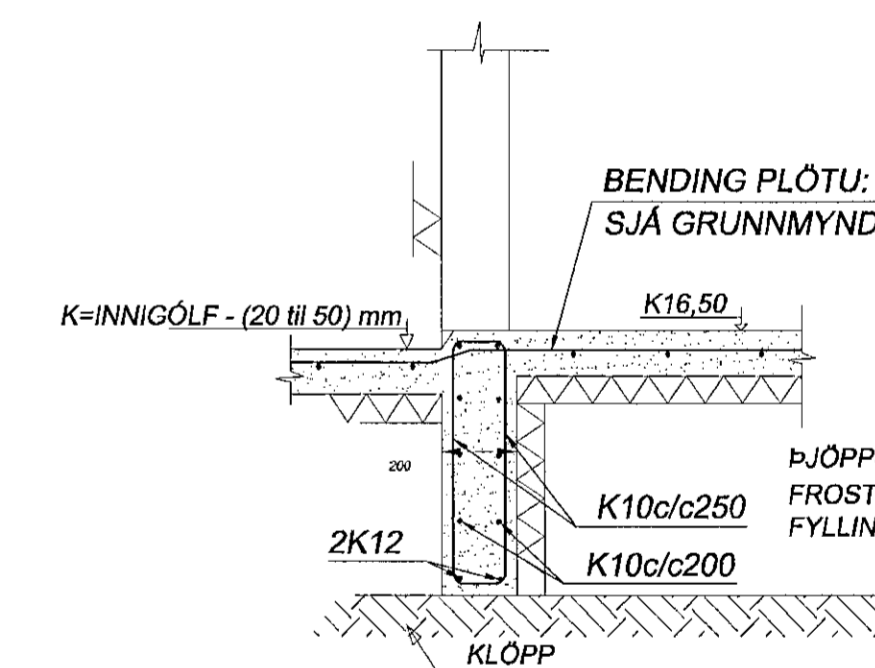
SNID S, 1:20



SNID T, 1:20



SNID U, 1:20



[Handwritten signature]

A.
ATHUGASEMD:
VARGANDI MÁLSETNINGAR SJÁ TEIKNINAR ARKITEKTS.

Fríðrik Ólafsson - Verkfræðingur
Raykjaföld 14, 112 - R Net: fridrikolaf@stmmet.is
Kennitala: 240753-2439, Sími: 896-5548

Tækniþjónusta
Ragnars G. Gunnarssonar
Sími: 5443350, Fax: 5443351

| | | |
|---------------------|------------------|---------------------|
| VERND AF: RGG-FÓ | TEKNI AF: FÓ-RGG | VEF AF: RGG-FÓ |
| ÚTGEFNA: 2013.01.10 | SVAREK: 1:50 | ÚTGEFNA: 2014.07.26 |

Bjarkavellir 1C - Hafnarfjörður
BURDARPOL - SÖKKLAR/GÓLF 1.HÆÐ
GRUNNMYND

| | | |
|----------------------|---------------|---------|
| VERND NÚM: 201207-50 | BLÁSI: BC1-02 | ÓTFÁ: A |
|----------------------|---------------|---------|

[Handwritten signature]