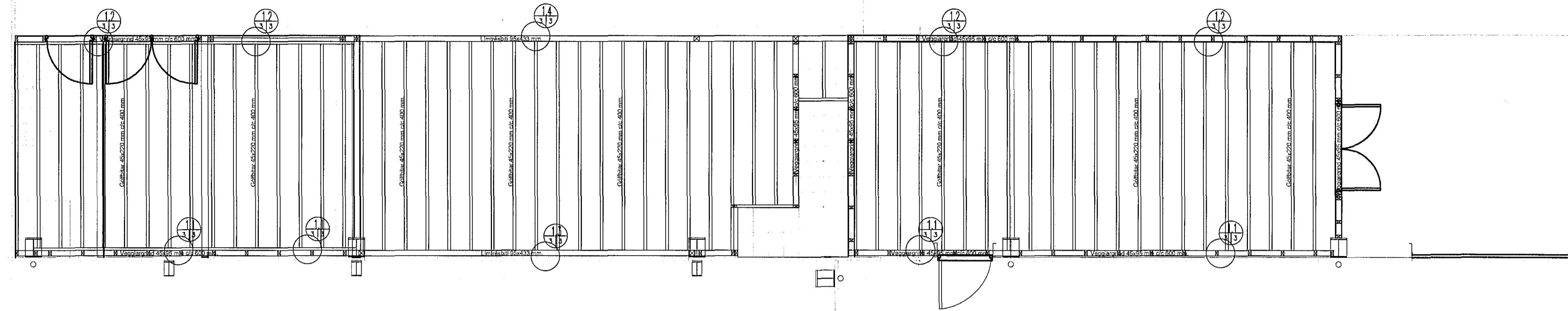


Burðarþol: Grunnmynd. 1:50.



15

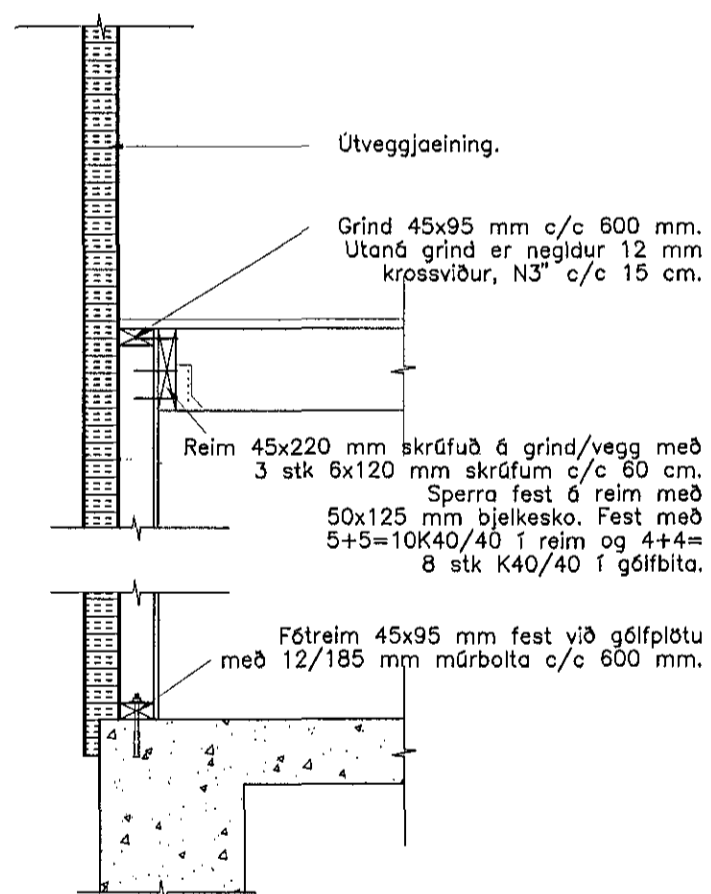
16

17

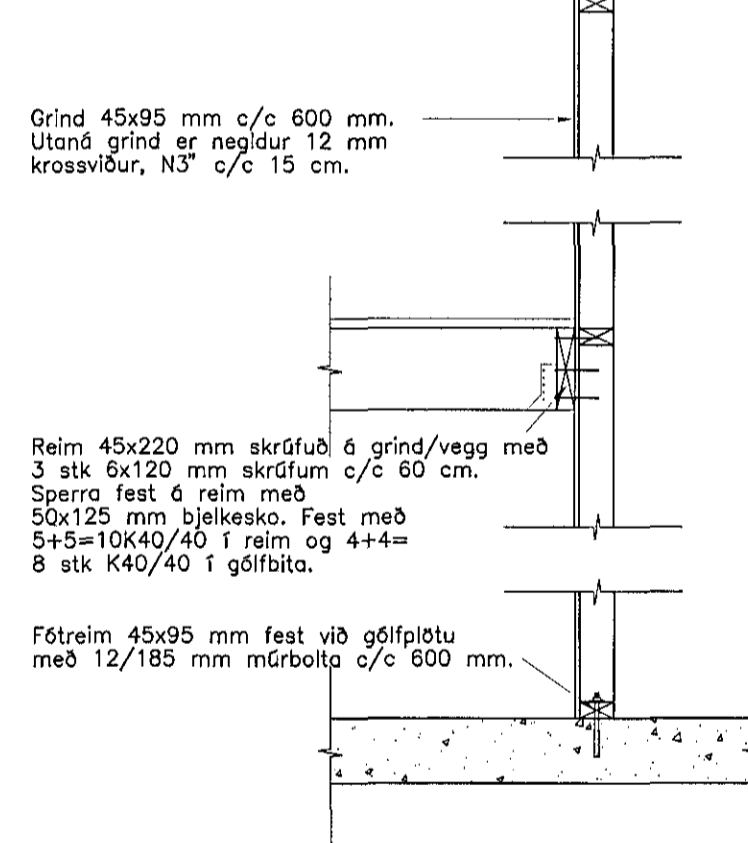
7

8

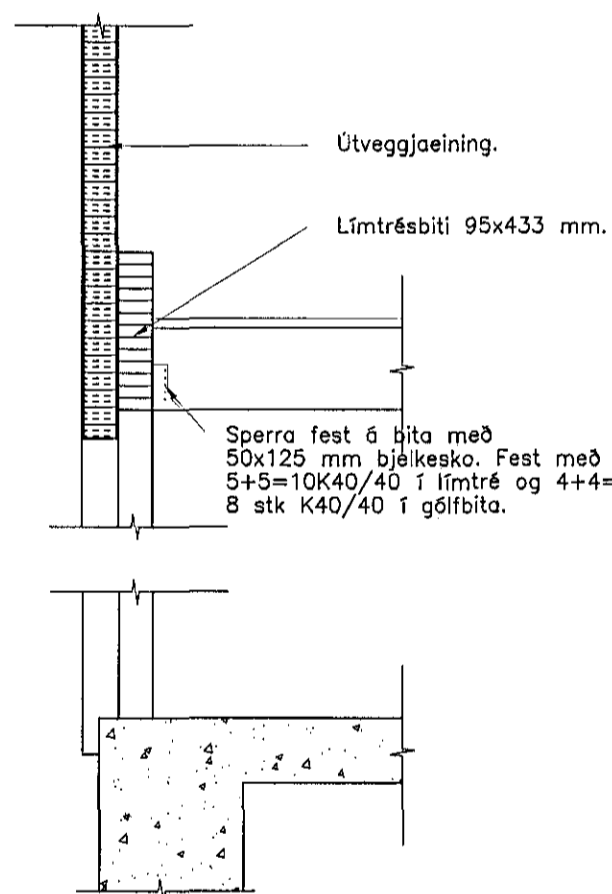
1.1 Sérmynd 1.1. 1:20.



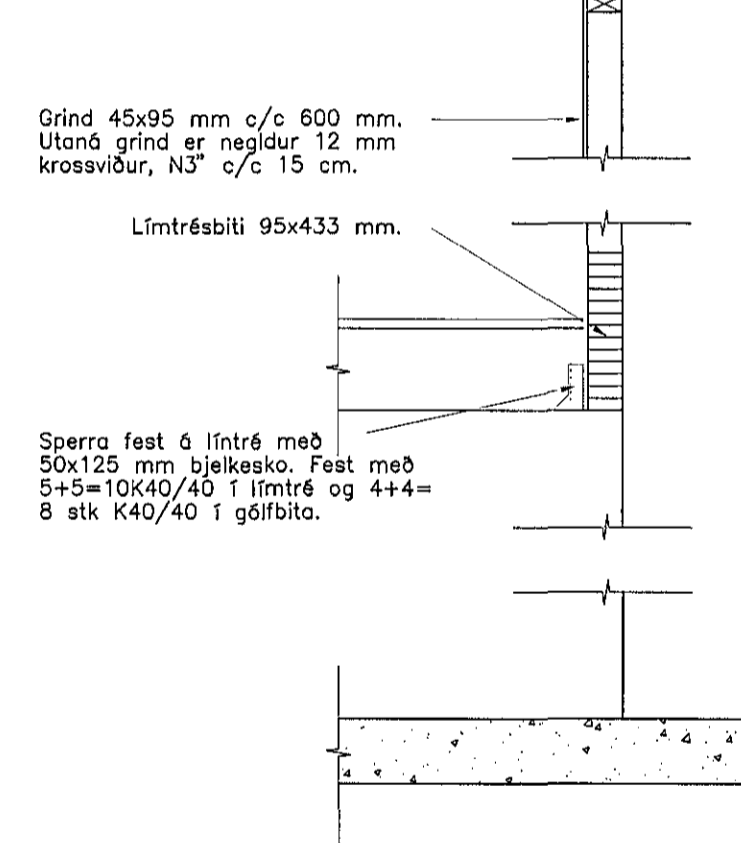
1.2 Sérmynd 1.2. 1:20.



1.3 Sérmynd 1.3. 1:20.



1.4 Sérmynd 1.4. 1:20.



Samþykkt þann  
2. SEP. 2014  
Byggingafræðingur í Hafnarfirði  
P.h. trúður S. Gunnlaugsson

Breytingar:


**TÓV** TEIKNISTOFAN ODINSTORGI,  
VERKFRÆÐISTOFA ehf.  
Óðinsgötu 7  
101 Reykjavík  
Netfang: tov@to.is  
Sími: 510 2211 Fax: 510 2201

Verkefni: Selhella 9, Hafnarfirði. Milliloft í skemmu.  
Heiti: Burðarþol: Grunnmynd og sérmyndir.

Hönnun: VÍFILL ODDSSON kt. 101237-3629	VERKFRÆÐINGUR FVFI - FRV
GUSTAF VÍFLUSSON kt. 231163-5069	VERKFRÆÐINGUR FVFI

Aritun aðalhönnuðar:  
*Gunnlaugsson*  
M. 1:50/20.  
R. G.V.  
T. G.V.  
Dags. Sept. 2012. Nr. 1116-1-7.