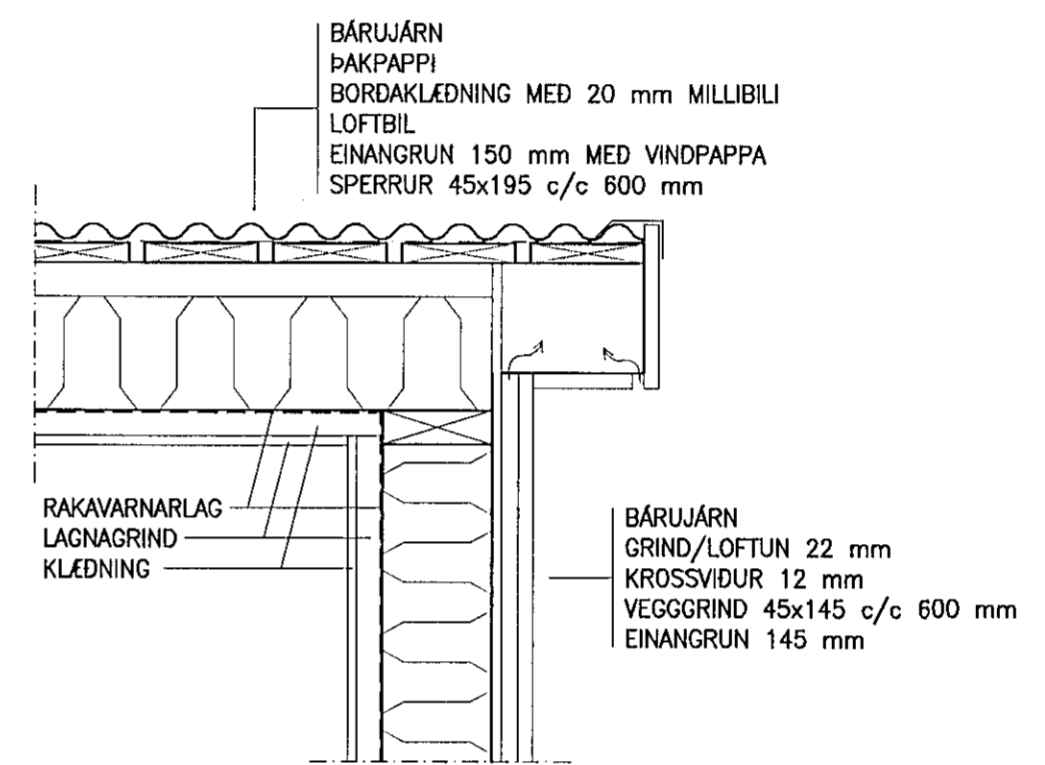
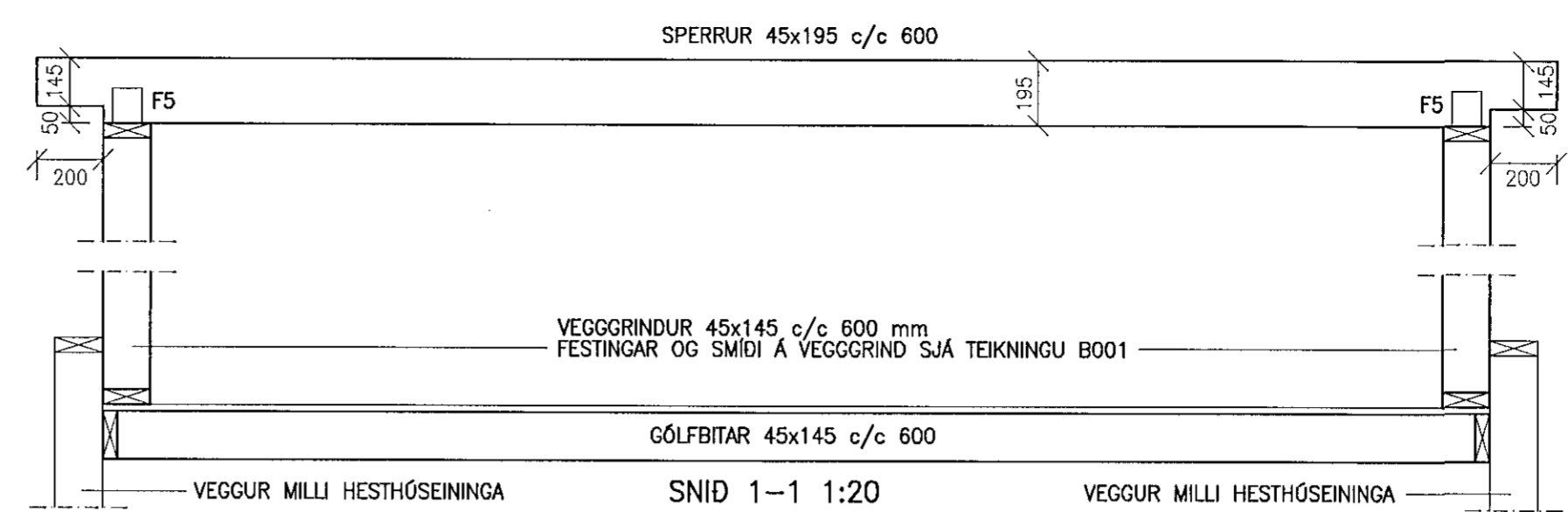
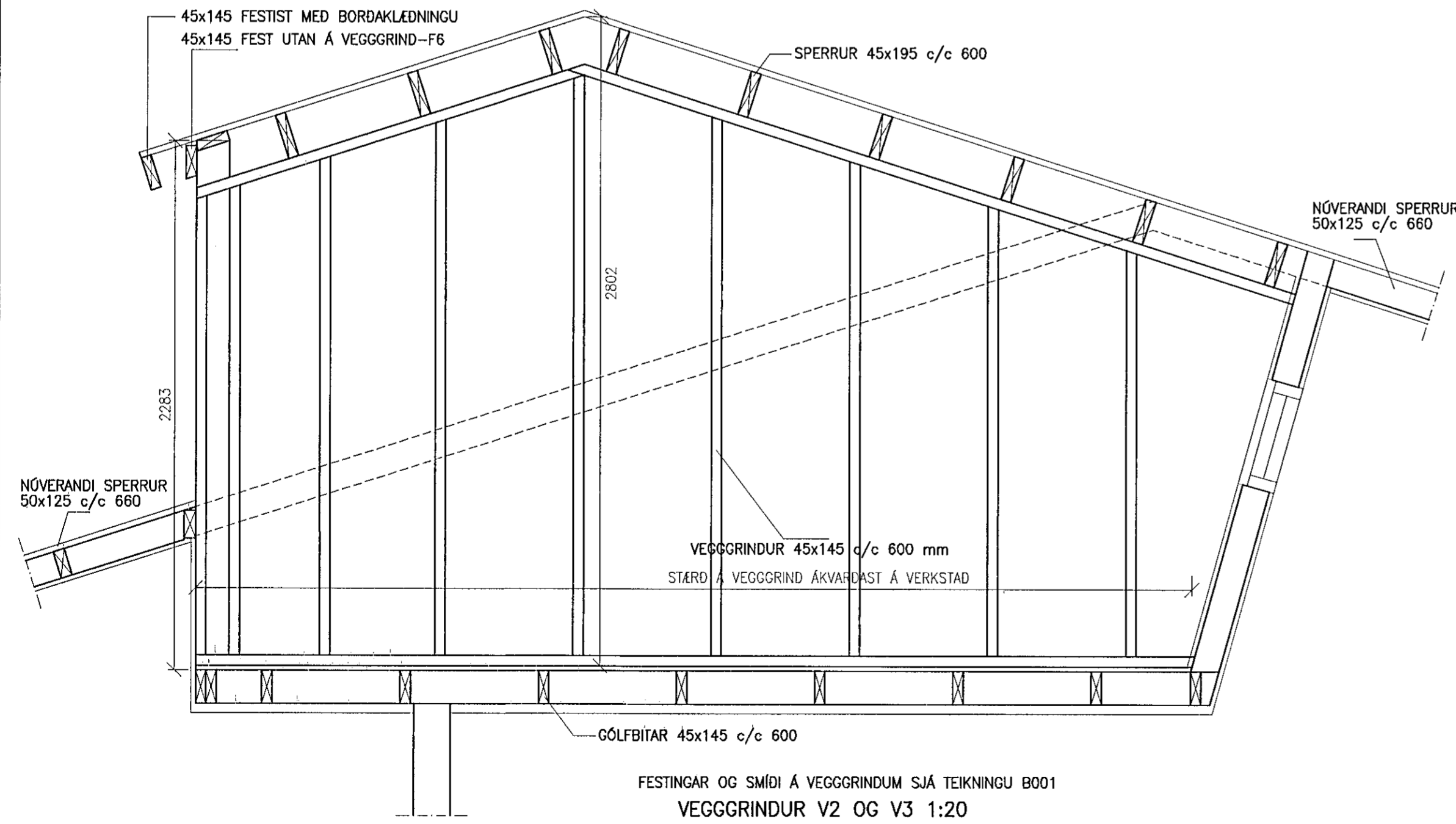


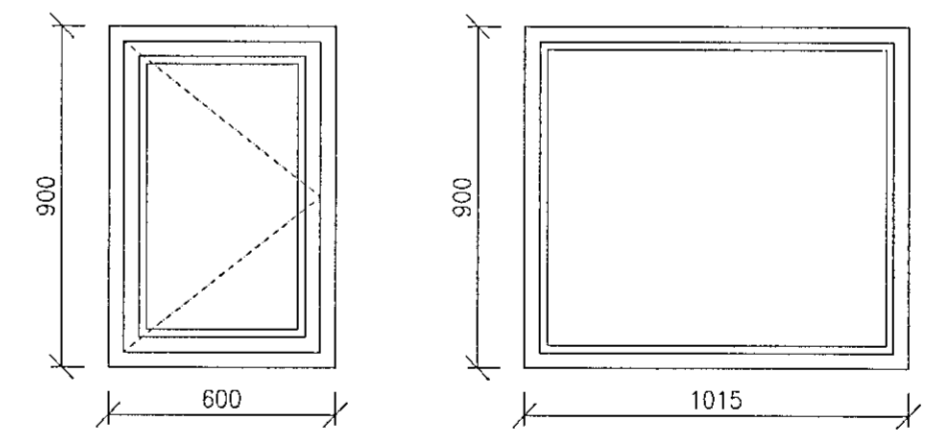
VEGGGRIND V1 1:20



FRÁANGUR Á YFIRBYGGINGU 1:10

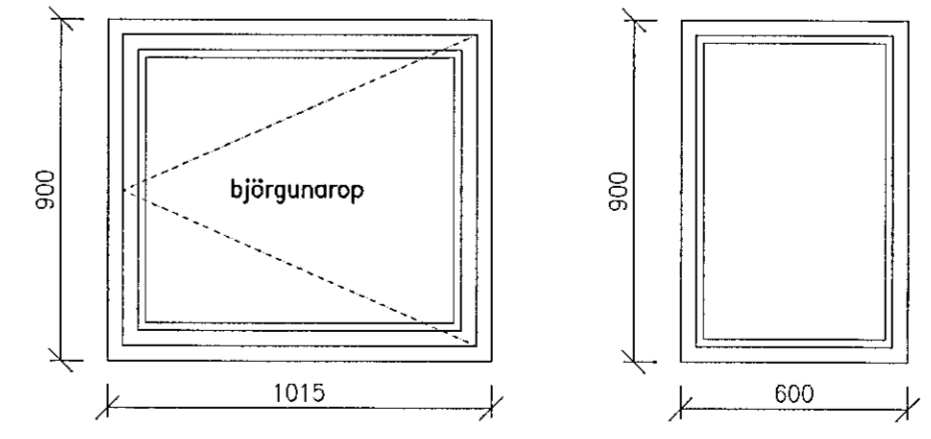


VEGGGRINDUR V2 OG V3 1:20



GLUGGI G1 1 stk

GLUGGI G2 1 stk



GLUGGI G3 1 stk

GLUGGI G4 1 stk

Samþykkt þann
08. SEP. 2014
Byggingafulltrúinn (Hafnarfirði)
Fh. Hrólfur S. Gunnlaugsson

NR.	DAGS.	BREYTING

SKÝRINGAR

TIMBUR ALMENNAR SKÝRINGAR

TIMBURGÆÐI Í LÍMTRÉ SKAL VERA L-40 SAMKV. ÍST-DS 413:1998
LÍMTRÉ SKAL FRAMLEIÐA Í VIÐURKENNDRI VERKSMÍÐJU OG VERA MERKT SAMKVÆMT NORRÆNUM STÖDLUM
Í FLUTNINGUM SKAL VERJA ALLA BITA VEL FYRIR HNJASKI OG SKAL EKKI TÁKA UMBÓÐIR UTAN AF ÞEIM FYRIR EN HÓSIÐ ER ORÐIÐ FOKHELT
ALLT TIMBUR SKAL VERA AF FLOKKI K 18 SAMKVÆMT ÍST-DS 413:1998, NEMA ANNAÐ KOMI FRAM Á TEIKNINGUM
ÞAR SEM TIMBUR LIGGUR AD STEINSTEYPU SKAL SETJA EITT LAG AF ÞAKPAPPA Á MILLI
NEGLING Á ÞAKPAPPA SKAL VERA SAMKV. RB/sfb (47) Ln2
NEGLING Á TIMBURKLÆDNINGU OG ÞAKJÁRNI SKAL VERA SAMKVÆMT RB/sfb (47).103
NAGLASTÆRD a/b TÁKNAR NAGLA MED ÞVERMÁL 0.1 x a mm OG LENGÐ b mm
UNDIR ALLA BOLTA RÆR OG HAUSA SKULU KOMA SKÍFUR MED KANTLENGÐ 3 x ÞVERMÁL BOLTA OG ÞYKKT 0.3 x ÞVERMÁL BOLTA. ALLIR BOLTAR SKULU VERA Í FLOKKI 8.8 OG HEITGALVANHÓÐADIR
ALLAR FESTINGAR Í ÞAKI : NAGLAR, SKRÓFUR, BOLTAR OG SÉRSMÍÐADAR FESTINGAR SKULU VERA HEITGALVANHÓÐADAR EDA ÖR RYDFRÍU STÁLU

2/9'14
SÆMUNDUR EIRIKSSON 261249-2949

HLÍÐARÞÚFUR 203
HESTHÚSAHVERFI
KALDÁRSELSVEGUR
220 HAFNARFJÖRDUR



KLÖPP ARKITEKTAR-VERKFRÆÐINGAR EHF
NETHYL 2E, PÓSTHÖLF 10050, 130 REYKJAVÍK
SÍMI 577 2277, 699 7747 - klopp@simnet.is

HEITI TEIKN.	HLÍÐARÞÚFUR 203-ÞAKKVISTUR VEGGRINDUR, GLUGGAR
MELIKVARDI	1:20 DAGS. SEPT 2014

TEIKNING	B 002	VERK	V 13-107
BREYTING		YFIRFARID	S.E.

