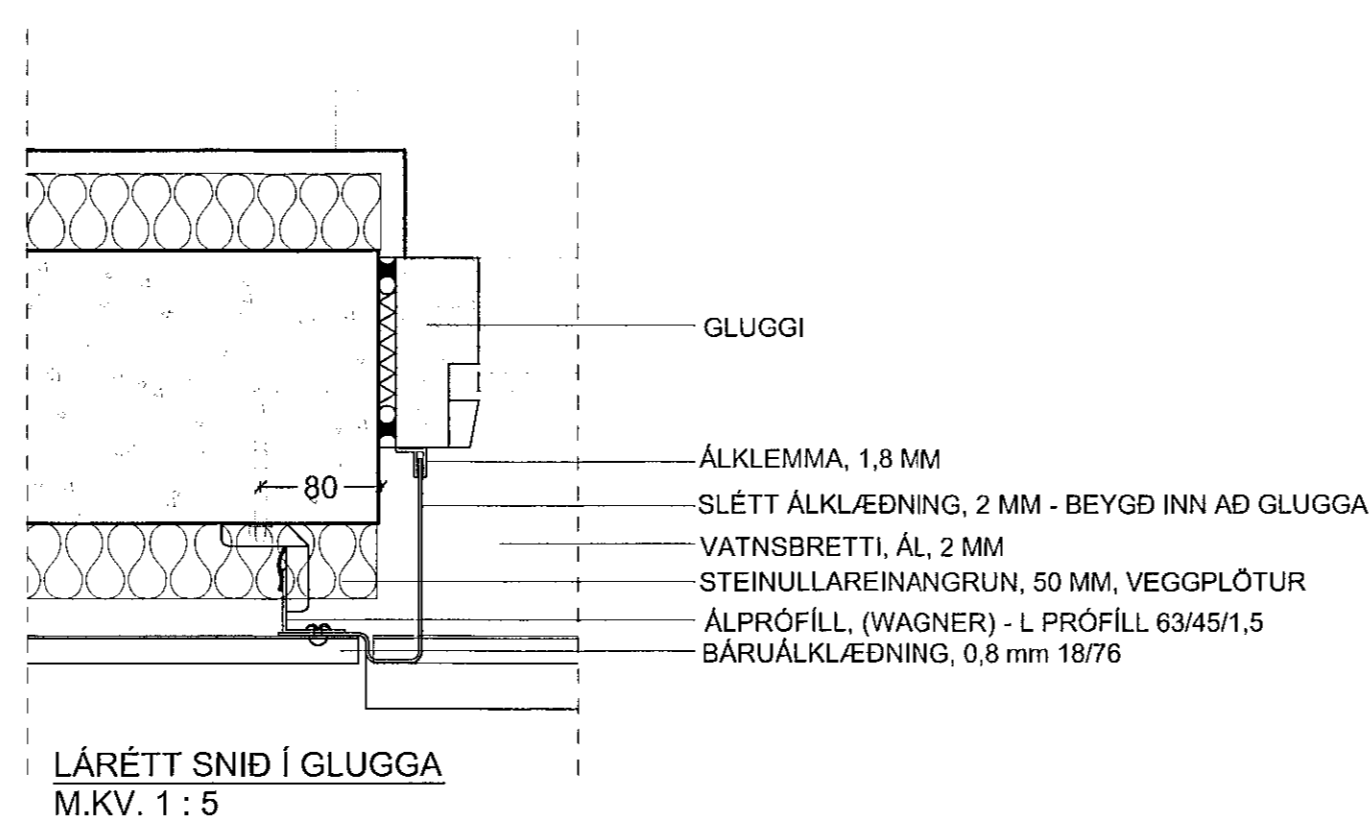
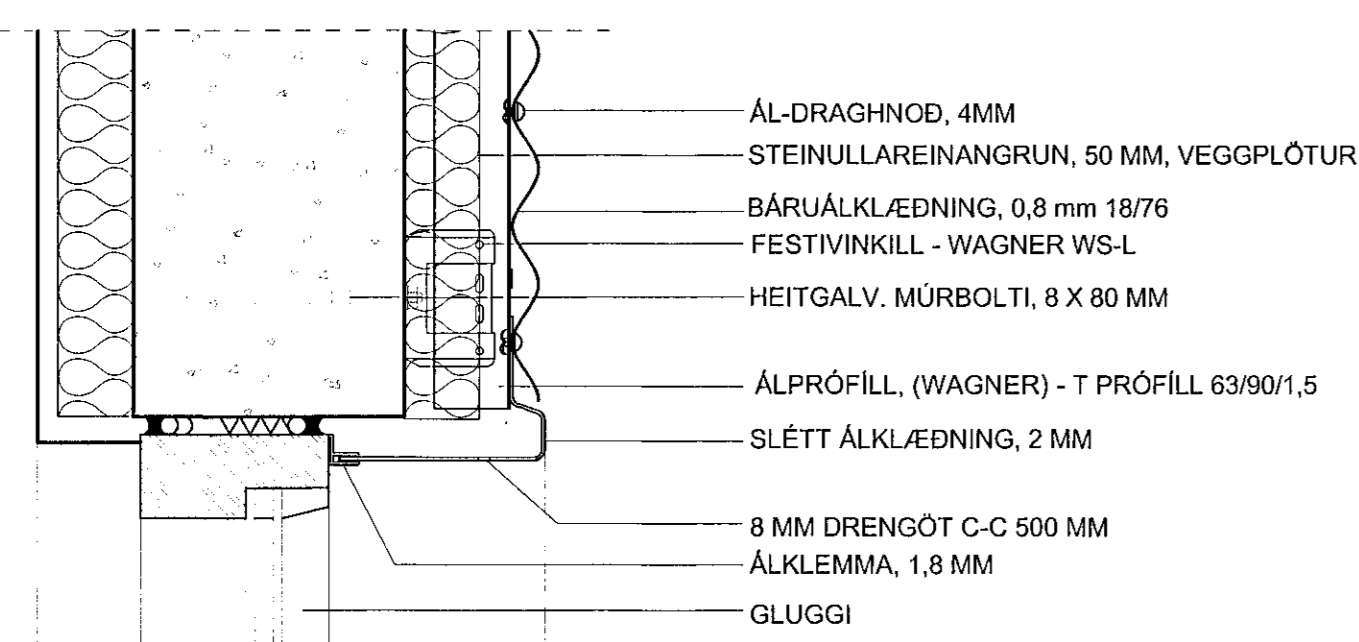


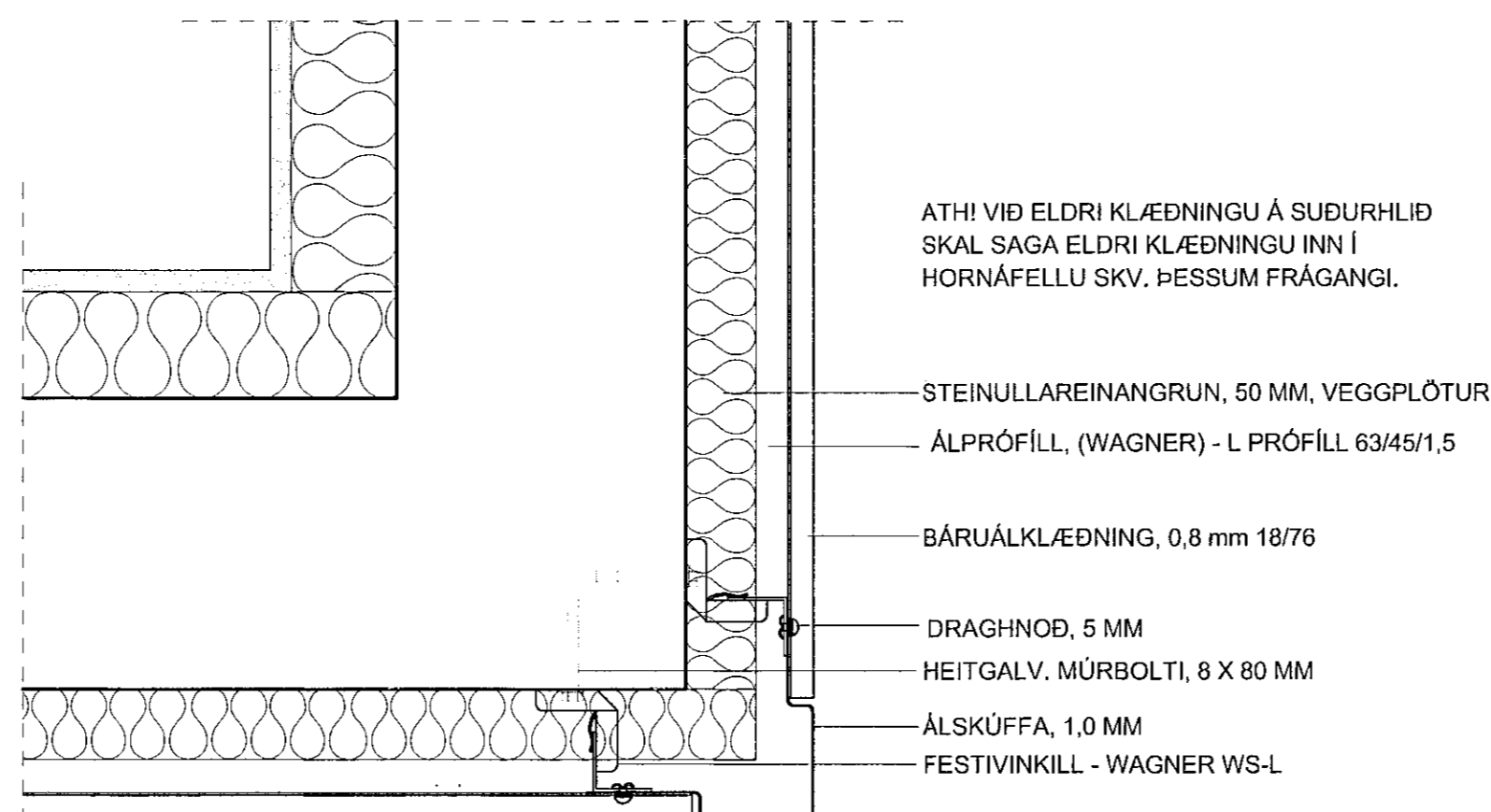
LÓDRÉTT SNID VIÐ ÞAK - SAMA ÚTFÆRSLA VIÐ GAFLVEGGI
M.K.V. 1 : 5



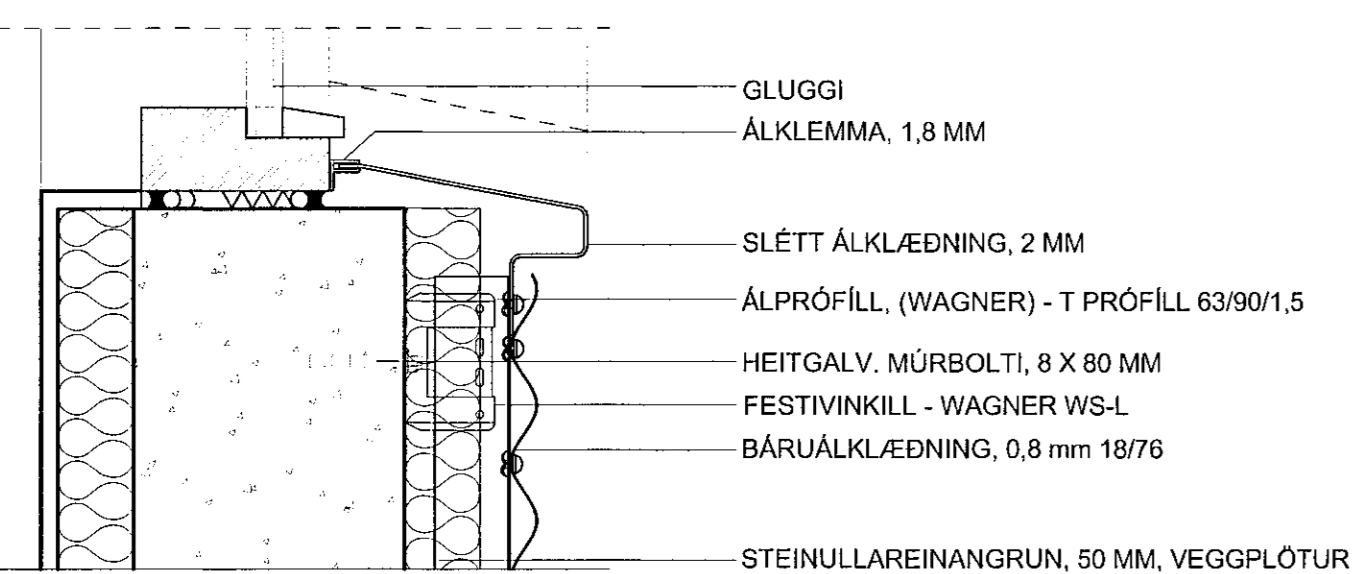
LÁRÉTT SNID Í GLUGGA
M.K.V. 1 : 5



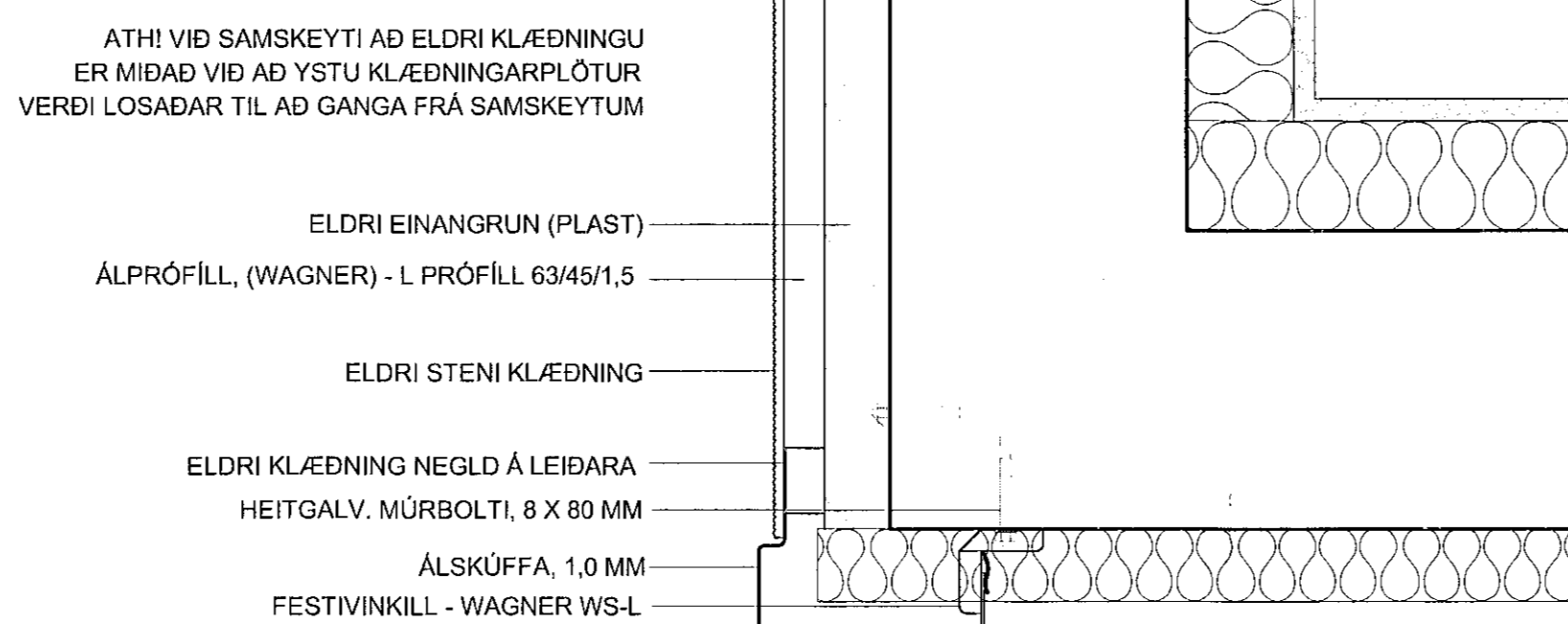
LÁRÉTT SNID Í GLUGGA
M.K.V. 1 : 5



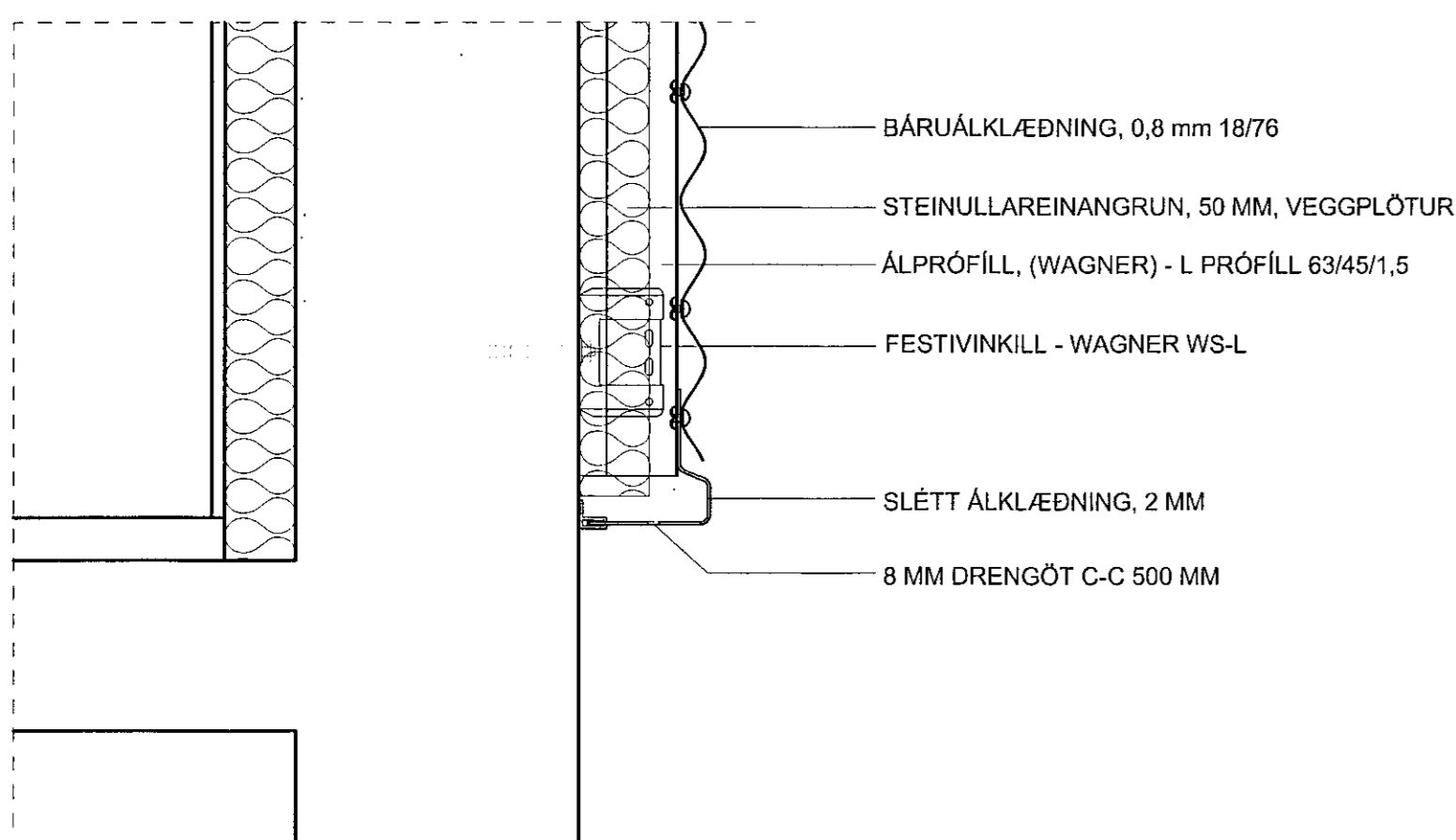
LÁRÉTT SNID VIÐ ÚTHORN
M.K.V. 1 : 5



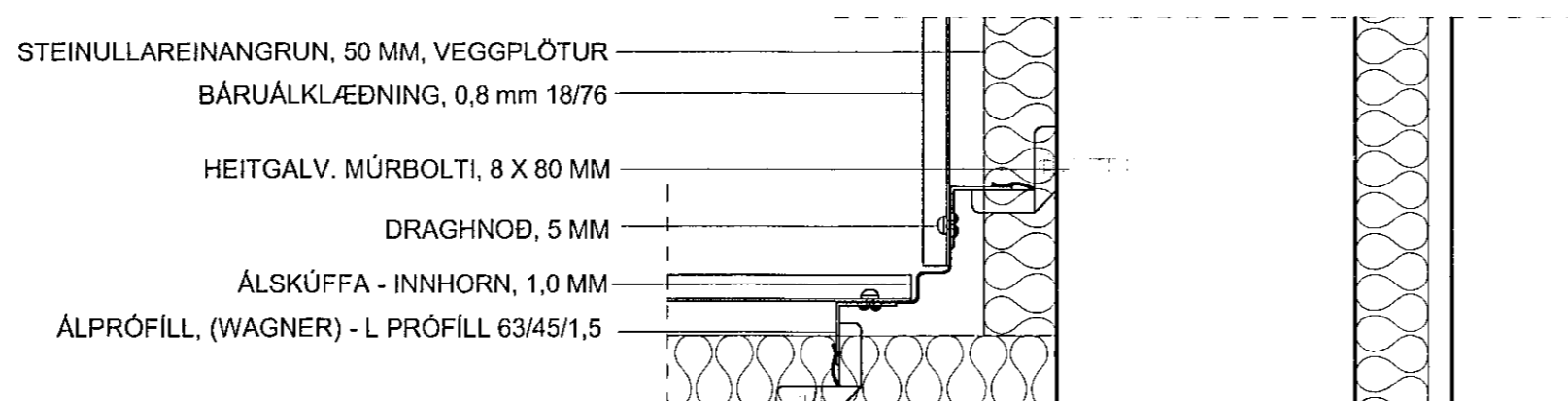
LÁRÉTT SNID Í GLUGGA
M.K.V. 1 : 5



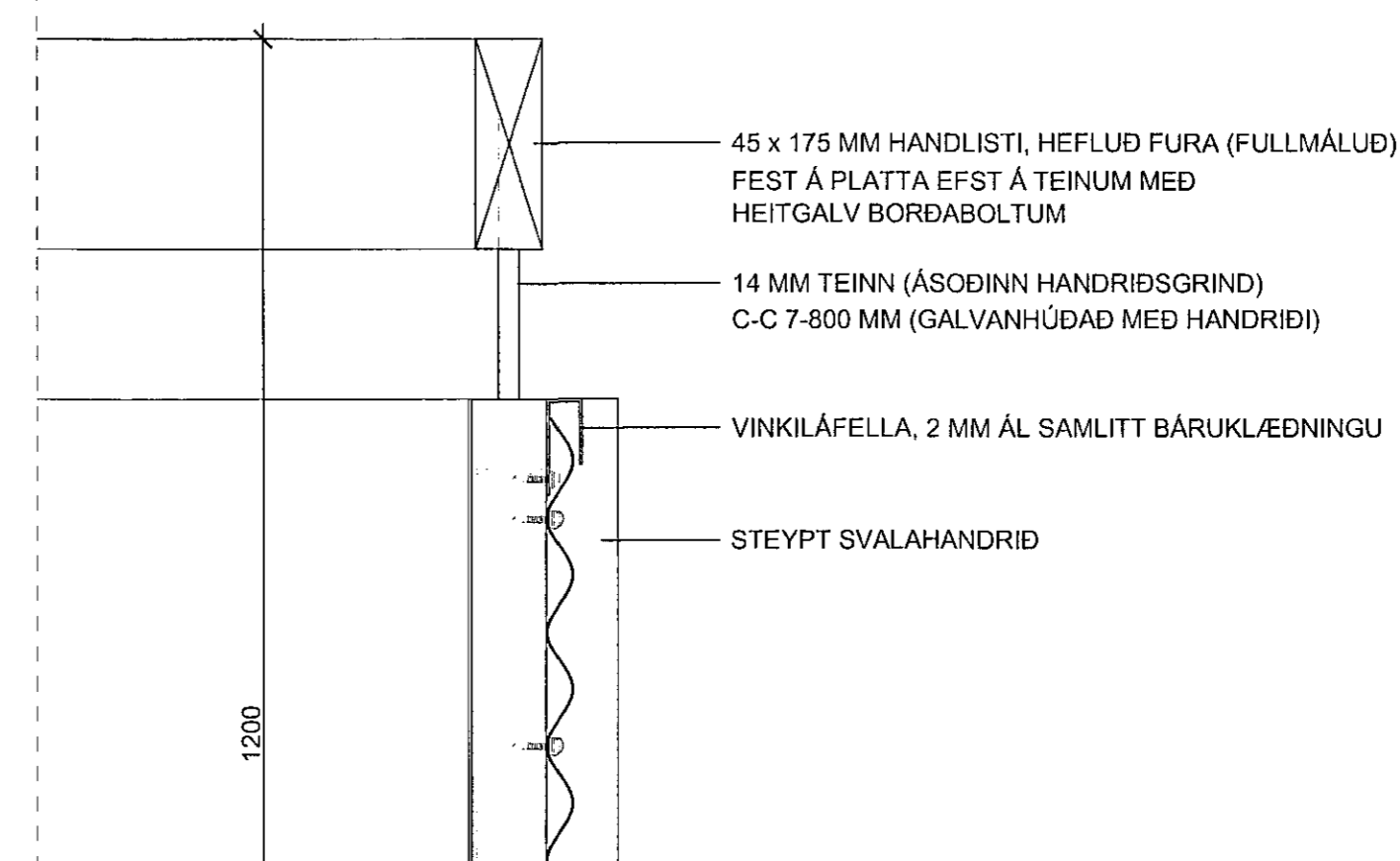
LÁRÉTT SNID VIÐ ÚTHORN AÐ STENI-KLÆÐNINGU
M.K.V. 1 : 5



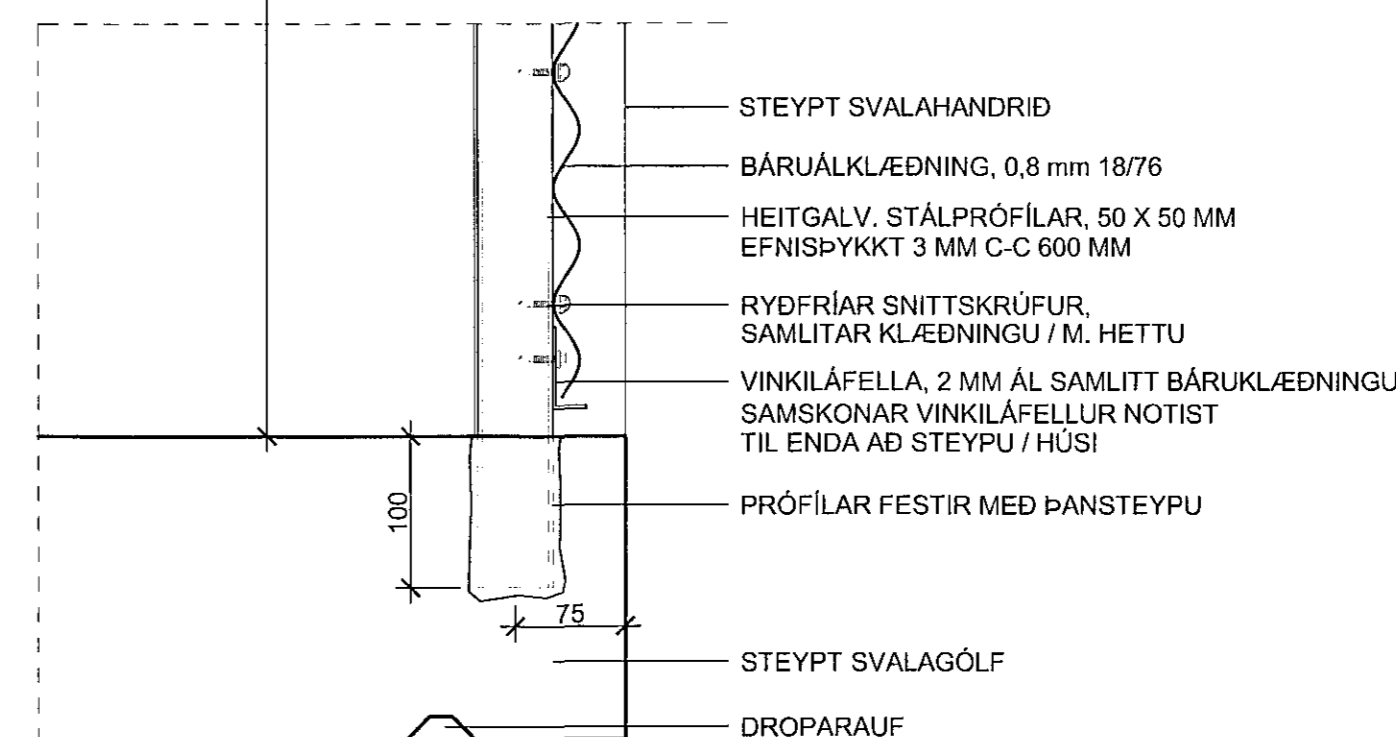
LÓDRÉTT SNID KLÆÐNINGARSKIL AÐ JARÐHÆÐ
M.K.V. 1 : 5



LÁRÉTT SNID VIÐ INNHORN
M.K.V. 1 : 5



LÓDRÉTT SNID Í SVALAHANDRID
M.K.V. 1 : 5



LÓDRÉTT SNID Í SVALAGÓLF
M.K.V. 1 : 5

Byggingartýsing:
Flókagata 5 er þriggja hæða steinsteypt fjölbýlishúsið með kjallara sem er að hluta niúrgrafín.
Útveggir eru steinsteyptir og ýmist klæddir eða sléttmúraðir og málaðir. Gluggar eru trégluggar. Hurðir eru hefðbundnar tréhurðir. Á þaki hússins er bárujár. Innveggir eru ýmist steypir eða léttr veggir (hlaðnir eða plötuklæddir grindarveggir).
Í húsinu eru 3 íbúðir. 3 bílastæði eru á lóð auk bílageymslu.

Grunnflokkur húss: 141,8 m²
Grunnflokkur bílageymslu: 52,5 m²
Lóð: 702,3 m²

Breytingar:
Sótt er um leyfi til að klæða hluta austurhlíðar, norðurhlíð og vesturhlíð hússins ofan kjallarahæðar með hvítri liggjandi báruklæðningu úr áli. Klæðningin er fest á álundkerfi með 50 mm steinullareinangrun. Einnig er sótt um leyfi fyrir áður uppsetti báruklæðningu á suðurhlíð hússins. Sótt er um leyfi til hækunar á svalahandriðum í 1200 mm hæð frá svalagólfum. Þá er sótt um leyfi til að setja lárétt báruklæðningu á hluta svata þar sem fyrir eru láréttar reimar úr timbri.
Sótt er um leyfi til að fjarlægja skorstein hússins.

Byggt á uppráttum upprunalegra hönnuða, Sigurðar Guðmundssonar og Halldórs Halldórssonar ásamt nýri uppráttum Páls Poulsen.

Festingar á állæðningu
Mesta vindsgog sem myndast á fjölbýlishúsinu í 8,7 metra hæð yfir jörðu er 2,94 kN/m² með öryggisstuðli 1,5. (samsæmi við EC1 part 2-4).

Vinklar skulu boltaðir á veggjum með 6x75mm múrboltum. Lárétt bil milli vinkla (bil milli leiðara) má ekki fara yfir c/c 450mm, 2,1 metra frá úthornum. Innar á veggjum má lárétt bil ekki fara yfir 500 mm. Lódrétt bil milli vinkla má ekki fara yfir c/c 1000 mm. Ekki má bolta vinkla nær en 80mm frá úthorni.

Leiðarar (wagner álprófillar eða sambærilegir) eru svo festir á vinkla með 4,8x22mm borskrúfum (2 sík í hvern vinkil) og alltaf skal selja vinkil á samskeyti leiðara.

Lódrétt / lárétt bil milli hnoða þar sem plötur eru festar á leiðara má ekki fara yfir 250mm og þar sem þétting leiðara á við skal bil milli hnoða ekki fara yfir 200 mm.

A:
B:
Verk: Flókagata 5
Efni: Deili

Staðgreinir: 1400-1-23900050
Landnúmer: 120500
Verkaup: Húsfélagið Flókagötu 5

Mkv.: 1:5 Skráarheiti:
Blásetzer: A1 Verkm: 14-002
Teiknað: AMR Dagseln útgáfu: 3.9.2014
Yfirfarið: RK Endurskoðað: