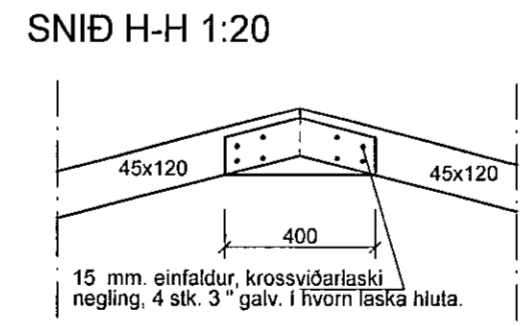
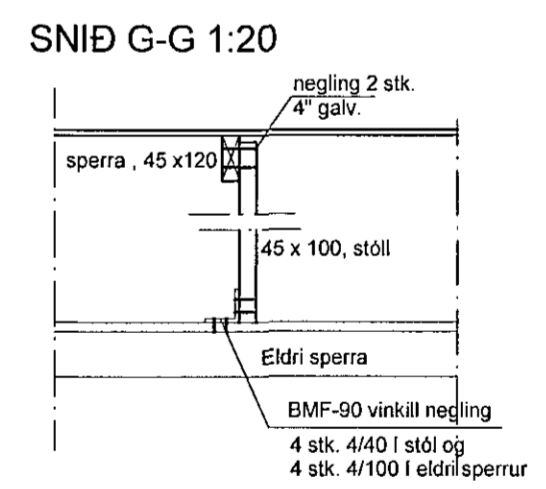
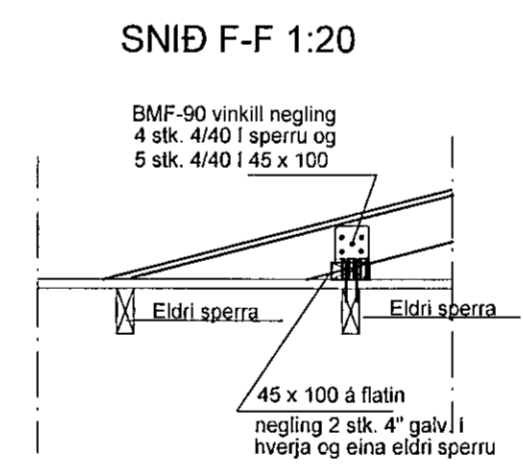
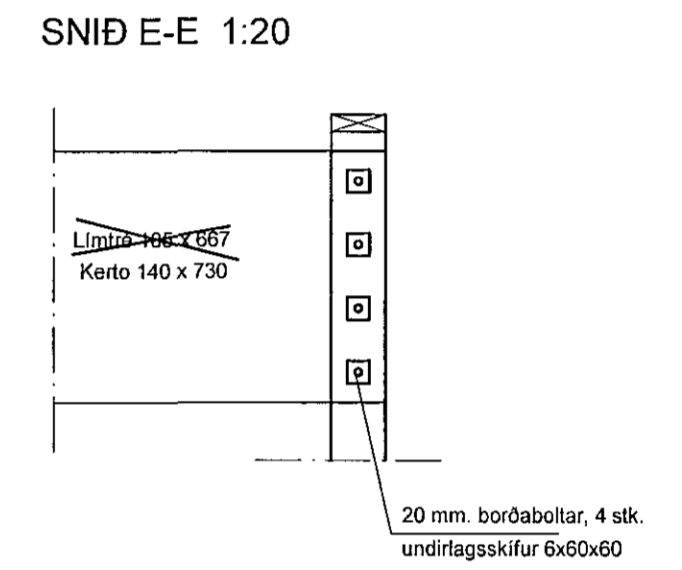
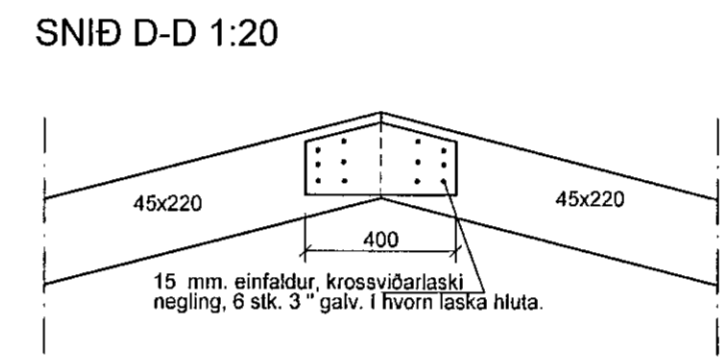
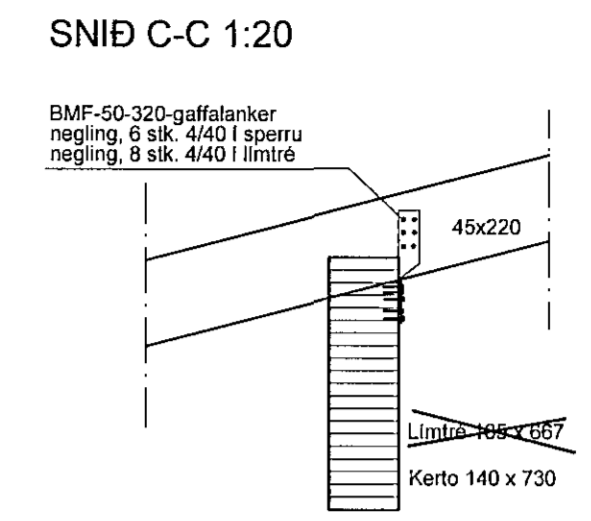
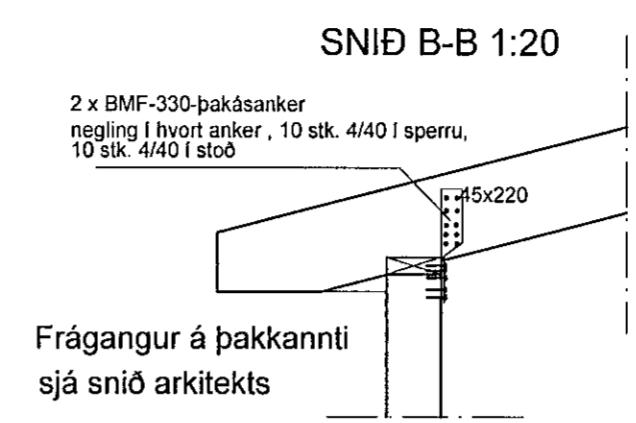


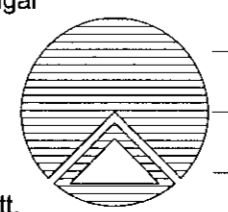
Samþykkið
1:50 2009
Þakviðir - Grunnmynd 1:50
F.H. Höfðin & Samtök



SNIÐ J-J sjá Deili G

Breytingar 20 júlí 2014
Snið A-A og B-B, 2x330 þakásfestingar
í staðinn fyrir BMF-90 vinkill
stífingu á þaki breytt.

Breytingar 12 nóv. 2009
Snið J-J teiknað, Sniði C-C breytt
Deili - G, breytt, stífingu á þaki breytt.



Teiknistofan Röðull
Knaarravegi 4 Reykjavík
S: 5683577 Fax 5683522

Verkhúll:
Grandatröð 10 Hafnarfjarðarbæ

Verkhúll:
Viðbygg. - vinnslusalur- þakviðir - Reyndarteikning

Helgi Gunnarsson kt. 050350-4879 h.s. 5544708 gsm 6921020 nmt. 8533489
Jón Rafns Antonsson kt. 240347-2539 h.s. 5670775 gsm. 8928377 nmt. 8528377

Mkv. 150.120	Hannað. hg
Dags. okt 2009	Teiknað. hg
Breytt.	Yfirfarað. hg
Breytt.	Fjöldi blaða 5
Breytt.	Blað nr. 204

Handwritten signature and date: 17.10.2014 4519