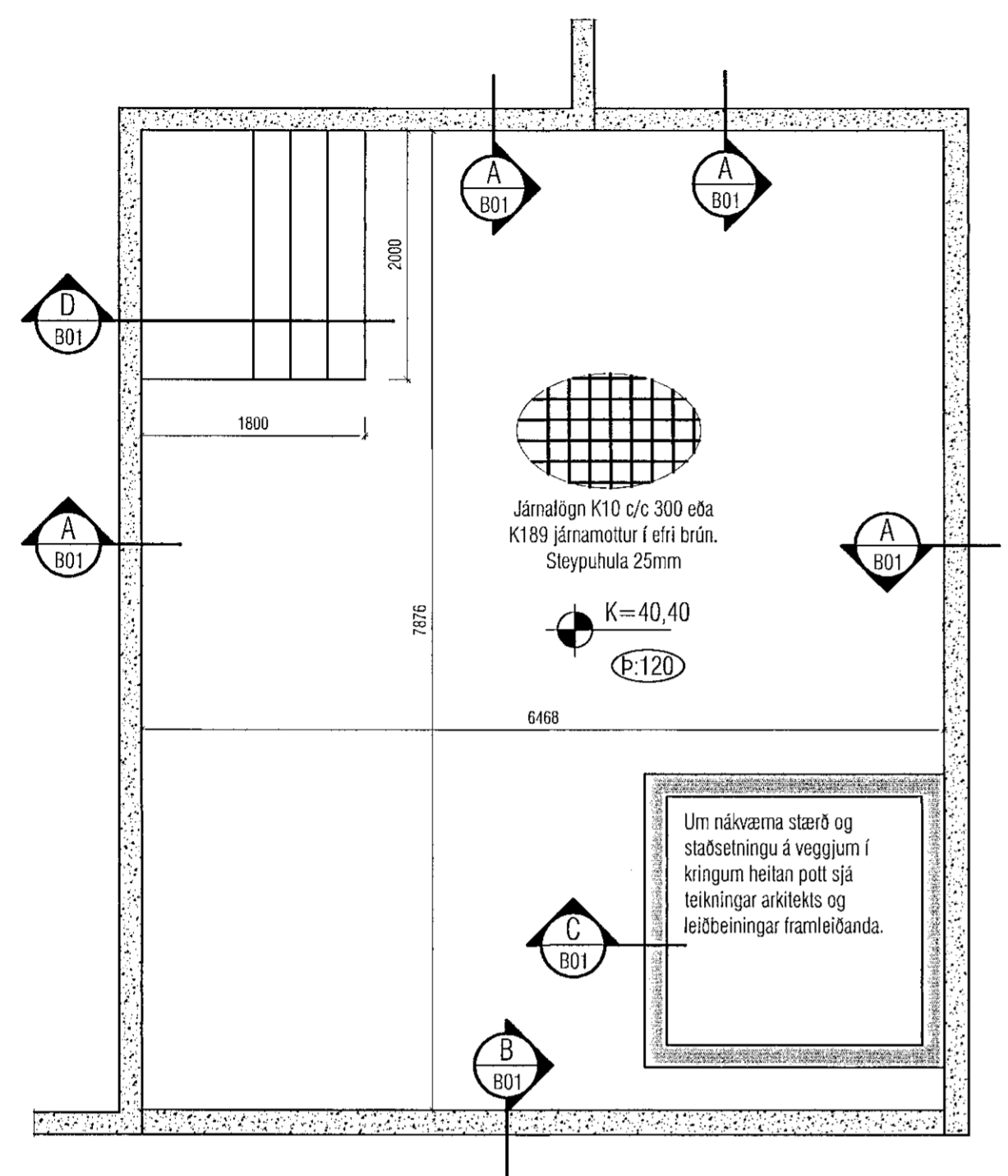


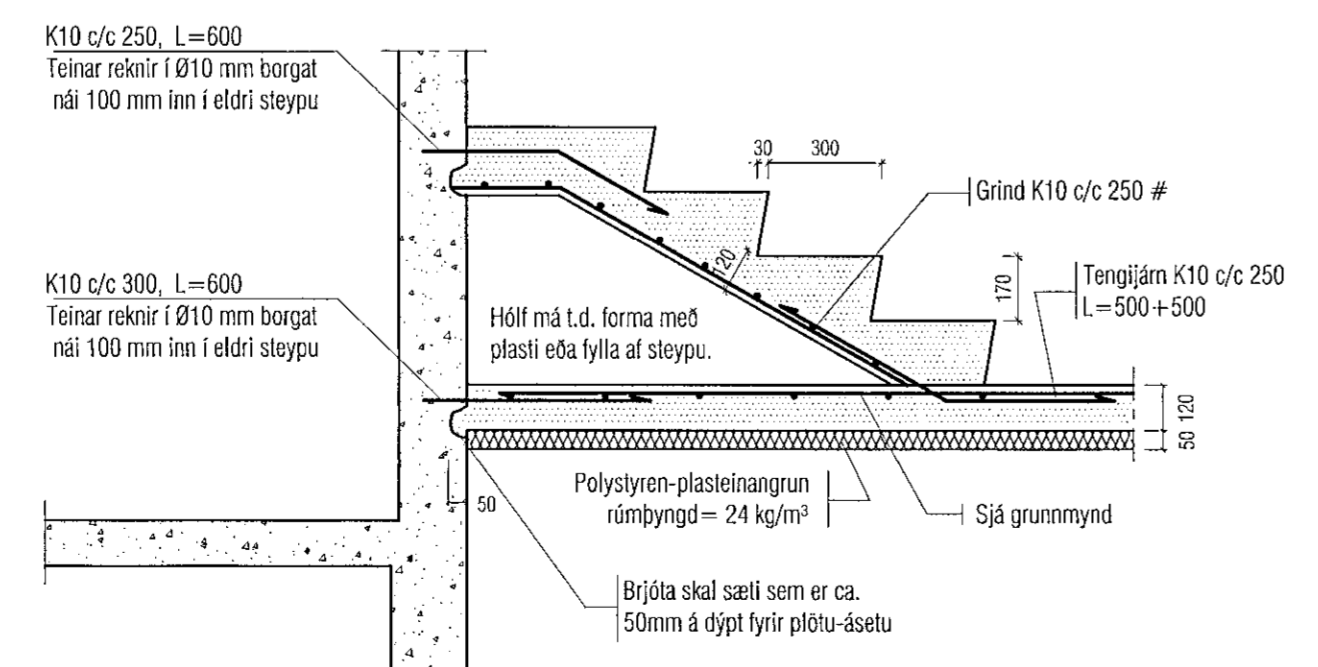
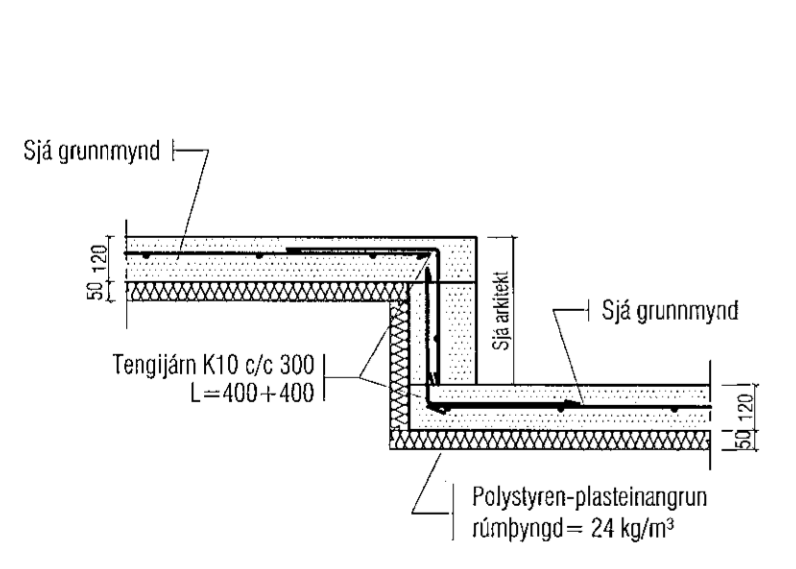
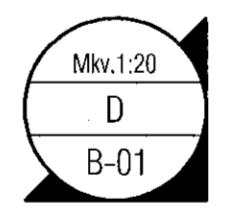
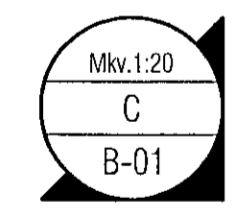
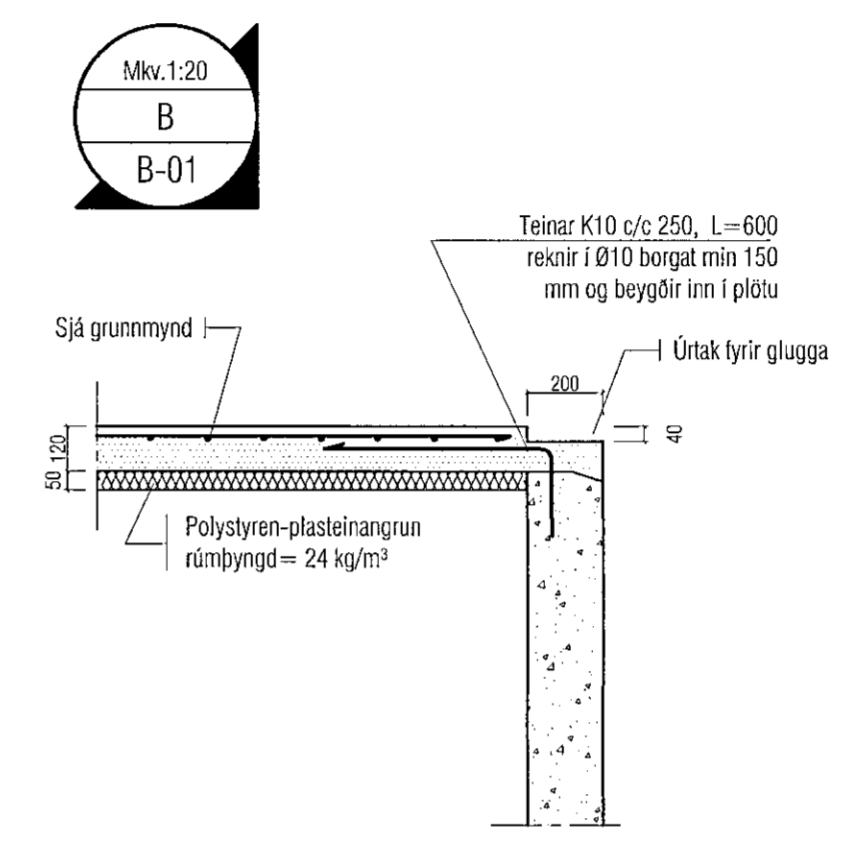
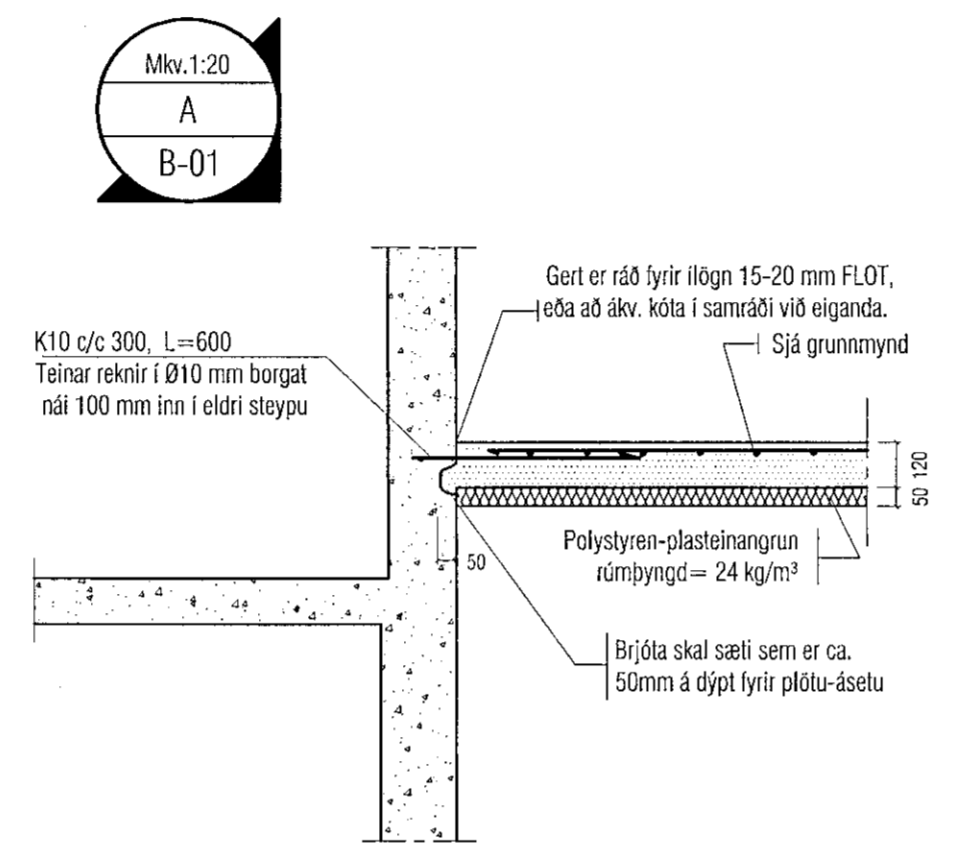
Samþykkt þann

25. sep. 2014

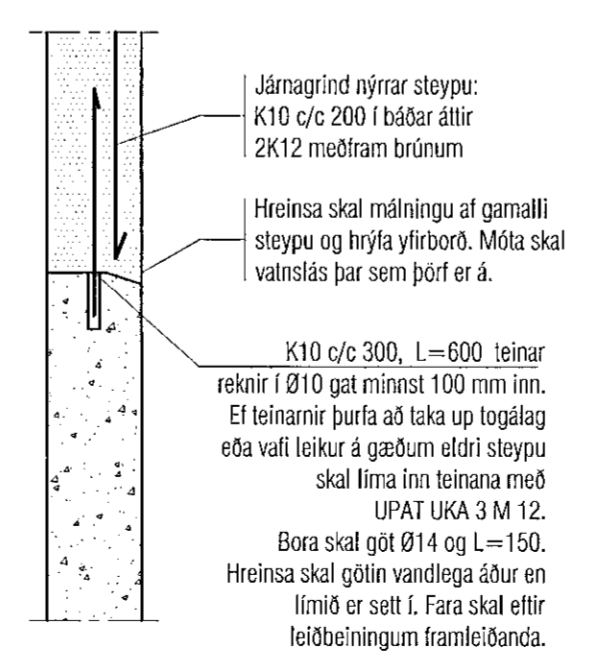
Byggingafrúðinn í Hafnarfirði
F.h. Hrólfur S. Gunnlaugsson



Grunnmynd, botnplata M.kv.1:50



Tenging nýrrar steypu við eldri steypu



Skýringar:
Steypa í bolnplötu og veggjum í kringum pott C25
Steypa í viðbætur á veggjum C30
Steypuhula á járnnum inni 25 mm
Steypuhula á járnnum í útbrún 30 mm
Stál B500B

Þjappa skal fyllingu með 100 kg. þjöppu
a.m.k. fjórar ferðir miðað við 0,2 m lagþykkt.

■ Ný steypa
■ Eldri steypa

ADAL- OG SAMFRÆMINGARFRÖÐUNÐUR
FALL GU-NAUGSSON
ASK
17. sep. 2014
Hrólfur S. Gunnlaugsson

VEKTOR
- hönnun og ráðgjöf -
Hamraborg 11, 200 Kóp, s: 554-6650 / 897-5363

Sigurður Halsteinnsson
byggingateknifræðingur
Sími: 030858-7749
email: sigurdur@vektor.is

Teikn. nr. _____
Samþykkt _____

Br. _____
Dags. _____

FAGRIHVAMMUR 8, HAFNARFIRÐI
SÓLSKÁLI, BOTNPLATA
GRUNNMYNDIR OG DEILI

Hannað SH/ÓA
Teiknað ÓA

Dagsetning 15.09.14
Verk nr. _____
Mælikvarði 1/50, 1/20
Teikn. nr. B-01