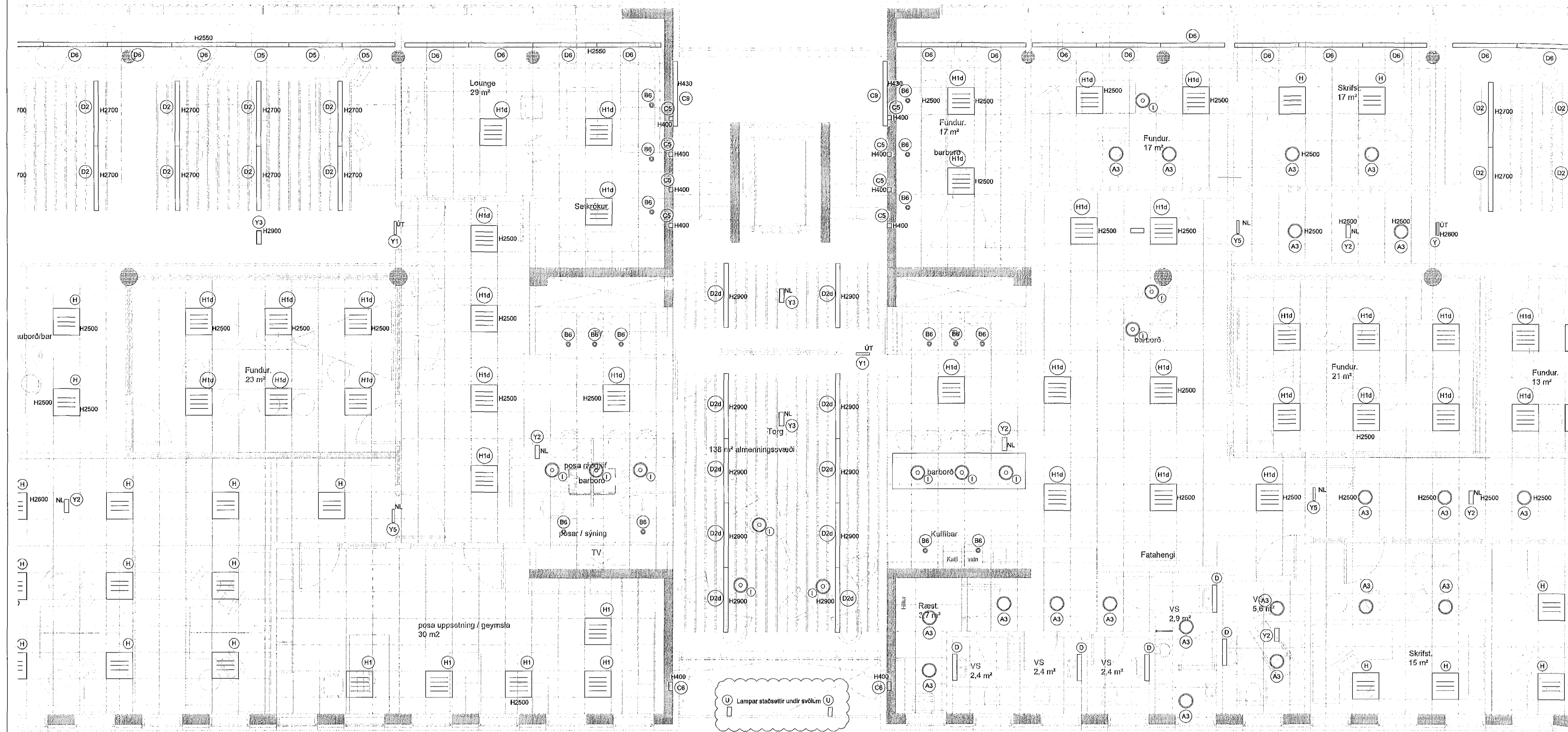
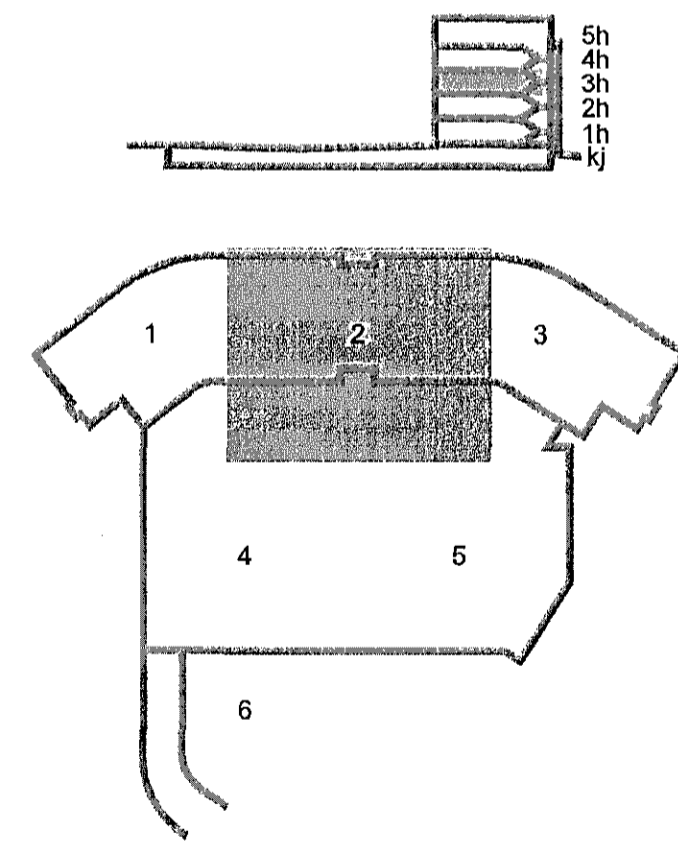


Byggingulfrúli Hafnarjarðar
Móttækibúnaður
03 OCT 2014



DALSHRAUN 3



C 22.09.14 Útlýsing við anddyri BSG/OG
B 22.01.14 Reyndarteikning BSG/OG
A 09.07.13 Skrifstofurými og breytingar við tröppur (möturým) BSG/OG
Útg. Dags. Skýring Hannas/Yfirfarið



VERKFRÆÐISTOFA

B: EJARHRAUN 20 • 220 HAFNARFJÖRÐUR • KENNIT. 710796-2999
vsb@vsb.is • Sími 585 8600 • Fax 585 8610 • www.vsb.is

ÚTI INNI
ARKITEKTAR
Jón Þór Þorvaldsson A/E SSA
Kt. 0212567575

Artur sérhönnuð					
Örn Guðmundsson					
Kt. 2209612739 • örn@vsb.is					
Verkefni					
DALSHRAUN 3					
HAFNARFIRÐI					
Verkið					
Ratkerfi					
Lampaplan 3.hæð					
Grunnmynd 2					
Hannas	VD	Teiknað	VD	Yfirfarið	KvarM
Dags.	03.06.2008	Verkefni	07244	Teikning	R2 032
Síða	-	Skala	1:50	Útgáfa	C
A / 1					

VC0070724107244-Chihrhain_3Scheimur07244-R2.3.hæð.dwg