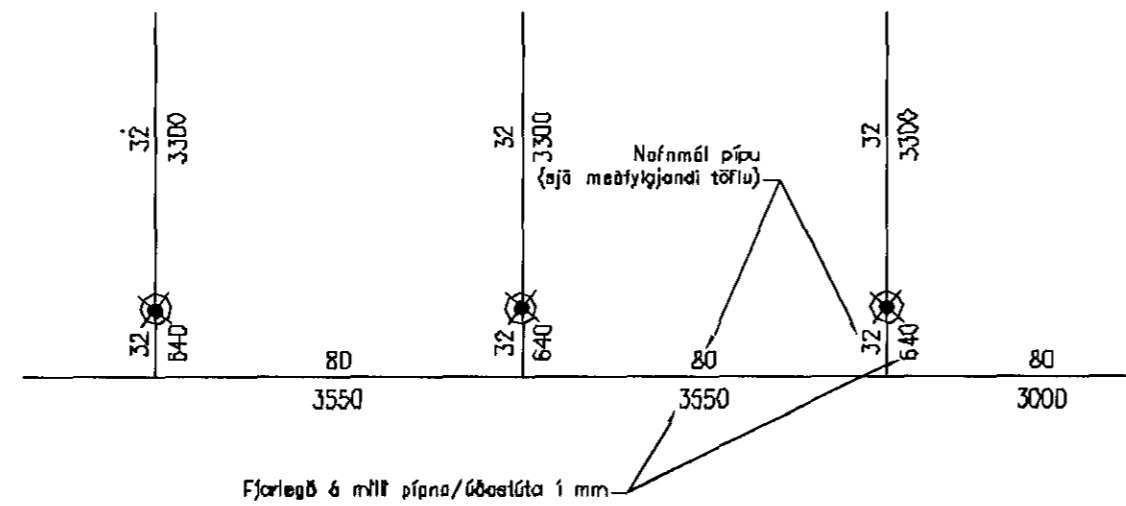


Almennar reglur um jarðskjálftastífingar - sjá nánar í NFPA 1.3

- A. Fjarlægð milli jarðskjálftastífinga á löréttum stofnlögnum er að jafnaði um 12 m í þverstíflingu og 24 m í langsum stíflingu. Skifa skal allar stofnlagnir og einnig allar greiningar sem eru DN 65 eða starr.
- B. Stífing í einu átt (langa eða þvera):
Sætja skal víðurkennða pípuklæmnu þétt utan um pípu. Valn skifa (sjá töflu) er fest í annan flasa klæmmunnar með 45° stefnu að festipunkti (t.d. lofti) og í þá stefnu sem skifa á.
- C. Stífing í tver áttir (langa og þvera):
Sætja skal víðurkennða pípuklæmnu þétt utan um pípu. Valdur skífur (sjá töflu) eru festar í báða flasa klæmmunnar með 45° stefnu að festipunktum (t.d. vegg) og í þá stefnur sem skifa á.



Samantvæðingartöflu fyrir mál og nafnmál

Tákn á teikningum	25	32	40	50	65	80	100
Nafnmál	DN25	DN32	DN40	DN50	DN65	DN80	DN100
Tömmumál	1"	1,1/4"	1,1/2"	2"	2,1/2"	3"	4"

Allar lengdir eru annað hvort í mill áðasáta eða frá pípu að pípu. Ekkd hafur verið tekið tillit til fittings. Engin ábyrgð er tekið á að lengdir séu réttar og skal verktaki sannrýna það á staðnum.

Dæmi um jarðskjálftastífingar (L/i=200*), sjá nánar í NFPA 1.3

Lengd max (mm)	Efni	Stærð
1450-1500	Vínkili	40x40x6
1800-2000	Vínkili	50x50x6
2100-2200	Rör	DN25
2700-2800	Rör	DN32

Fyrir teina er L=50xD

Dæmi:

500	Telinn	DN10
750	Telinn	DN15
940	Telinn	DN20

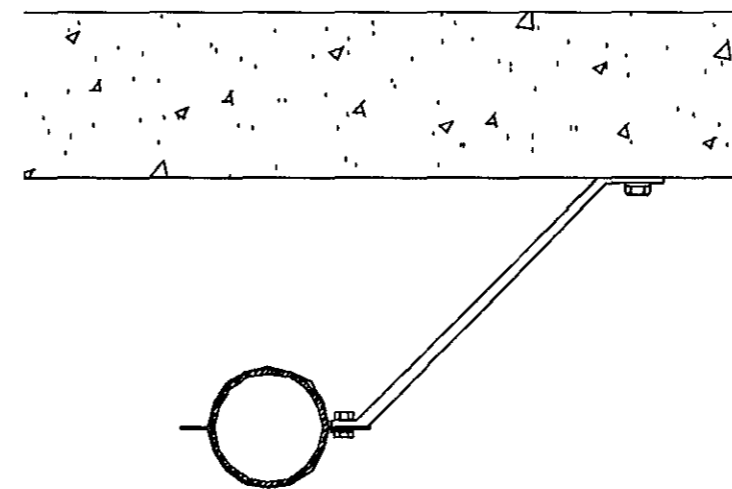
Fyrir flatjárn er L=58xþykki flatjárns

Dæmi:

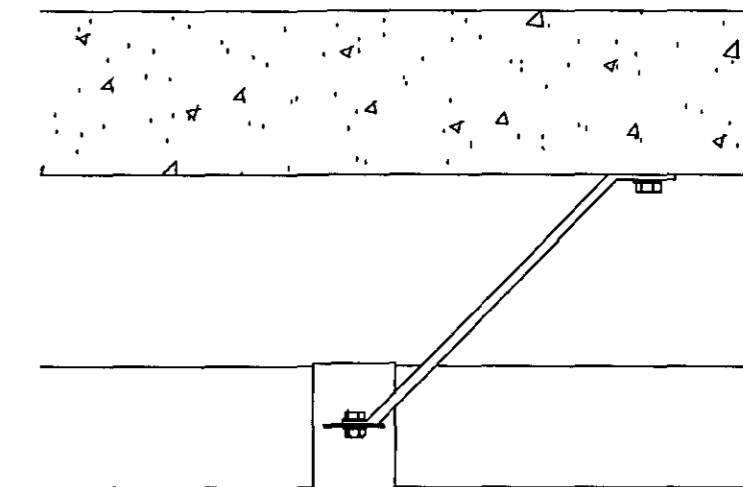
350	Flatjárn	40x6
580	Flatjárn	60x10

J1: Stífing þvera
J2: Stífing langsum

* i - kvadratrót(tregðuveg(i))/þversnidsflatarmál(A)



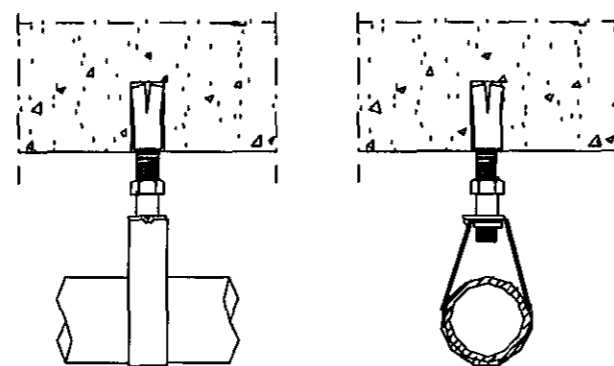
J2 JAROSKJÁLFTASTÍFING-ÞVERSUM
V-001 1:5



J1 JAROSKJÁLFTASTÍFING-LANGSUM
V-001 1:5

Almennt um kerfið

Við hönnun á vatnsúðakerfinu var stuðst við brekkan staðal BS 5306 "Rules for automatic sprinkler installation". Vatnsúðakerfið er í þilum blökkjallaranum nema tilgjafal sem er höfð af með þarflögðum höfðunum. Blökkjallariinn er í óhættulekki OH-III en úðasútlar eru allir uppréttr, "standard response", "standard coverage" k-tala B0 og opna við 68/74°C.



R Upphengi, stillanleg
- 1:2

Almennar skýringar

Pípur í vatnsúðakerfinu skulu vera svartar stálpípur e.s.v. DN 2440. Efnislegð skulu vera s.l.v. DIN 17100 og 68 tengistykki skulu vera samþykkt af BMSR.

Allar stálpípur skal hreina vel og mæla tver umferðir með ryðvarnarmálningu. T.d. oxýd málningu eða zínkrómát grunni. Átar sýnilegar pípur skal einnig lakka í ft sem arkitekt ákveður.

Brunaslöngur tengjast við vatnsúðakerfið.

Úðahausar skulu vera DN 15 (eða 1/2") og nafnviðá nema annað sé tekið fram og opnað við 68/74°C.

Þrýstiprófa skal allar lagnir við 15 bar og skal þrýstingur haldast óbreyttur í a.m.k. 2 klukkustundir. Verktaki skal ganga úr akugga um að þar lagnir sem þegar hafa verið lagðar séu hreinar áður en tengt er við þar. Kerfin skal skala út vandlega með hreinu vatni eða öðru þrýstingum hafa farið fram.

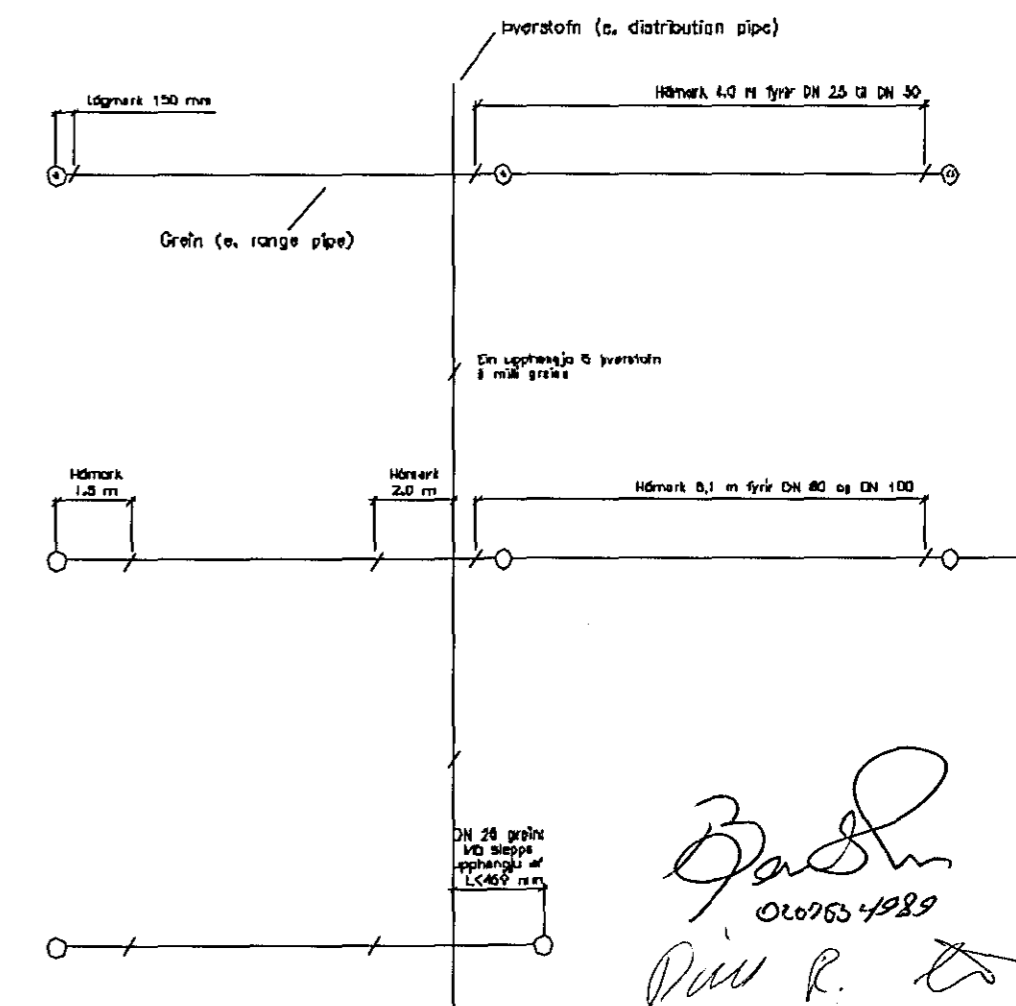
Víðbrunarbakar er DN 80 og skal hann vera af víðurkennri gerð með öllum báðum til notkunar í vatnsúðakerfi. Við lokinn skal vera tengd víðbrunarbakla sem dýllin er af vatnsúðkerfinu og kornid fyrir utandyra. Einnig skal vera þrýstingur með skilgreindum selinkunarbáðad (10-60 sek) sem (raf)tengdur er öryggiskerfi húsnæðis.

Þar sem pípur fara í gegnum steypta eða hlaðna vegg, bita og loftplötur skal þetta að pípu eða ganga frá gati á annan víðurkennan hött. Ekkd má steypa að pípu. Skal frögangur á þessum gikum á milli brunabita uppflisa kröfur um brunabita og vera víðurkennður af BMSR.

Allar merkingar skulu vera samkvæmt viðauka D, gefnum út af BMSR og skal verktaki kynna sér þær reglur.

Almennar reglur um upphengi, sjá nánar í BS 5306 (gildir um stálpípur)

- A. Hámarksfjarlægð milli upphengja á greinum: 25 til 30 mm pípur: 4000 mm
65 og 80 mm pípur: 6100 mm
100 til 250 mm pípur 6500 mm
 - B. Hámarksfjarlægð frá upphengju að ysta áðasátt er 1000 mm og mesta fjarlægð frá skotni 2000 mm.
 - C. Ekkd þarf upphengju á 25mm grein að öðrum áðasátt ef hún er styttri en 600 mm löbrött eða 450 mm löbrött.
 - D. Að jafnaði skal vera ein upphengja á þverstorni á milli hverra tveggja greina.
 - E. Upphengja má ekki vera nær standandi áðara en 150 mm.
 - F. Á löbröttum stofnum skal vera festing fyrir og eftir útlak úr honum. Einnig skulu vera upphengjur við byrjun og enda á löbröttum stofnum.
 - G. Þar sem pípur eru með skráðuðum samsetningum skal vera a.m.k. ein upphengja á hverri pípu.
- Sjá nánar um upphengi í BS 5306.



Handwritten signature and notes:
020763 4989
Páll R.
2102 55 2529

ÖT.	DAGS.	COLL. BREYTINGAR	TEKNA.	YFIR.	SKA.	KVAÐ.	1:10
SAMR.						SKRÁNR.	V-001
FRUNSERD BLAÐS A1 - BLAÐSTAFD A3, NNNKUN 1:2						FRUNSERD	
210259-2529						700188-1049	

FJARHTUN HF
VERKTUENNINGA
BORCHURAN 17 - 105 REYKJAMK
BNA 562 8956 - FNA 562 8860
NETFANGI fjarhtun@fjarhtun.is
VEFSÍÐA: www.fjarhtun.is
KENNITALA: 700188-1049

LINNETSSTIGUR 2, HAFNARFIRÐI
Vatnsúðakerfi
Skýringarmynd
DACS: 30.09.04
VERK NR.: 5249
TEKNA NR.: V-001