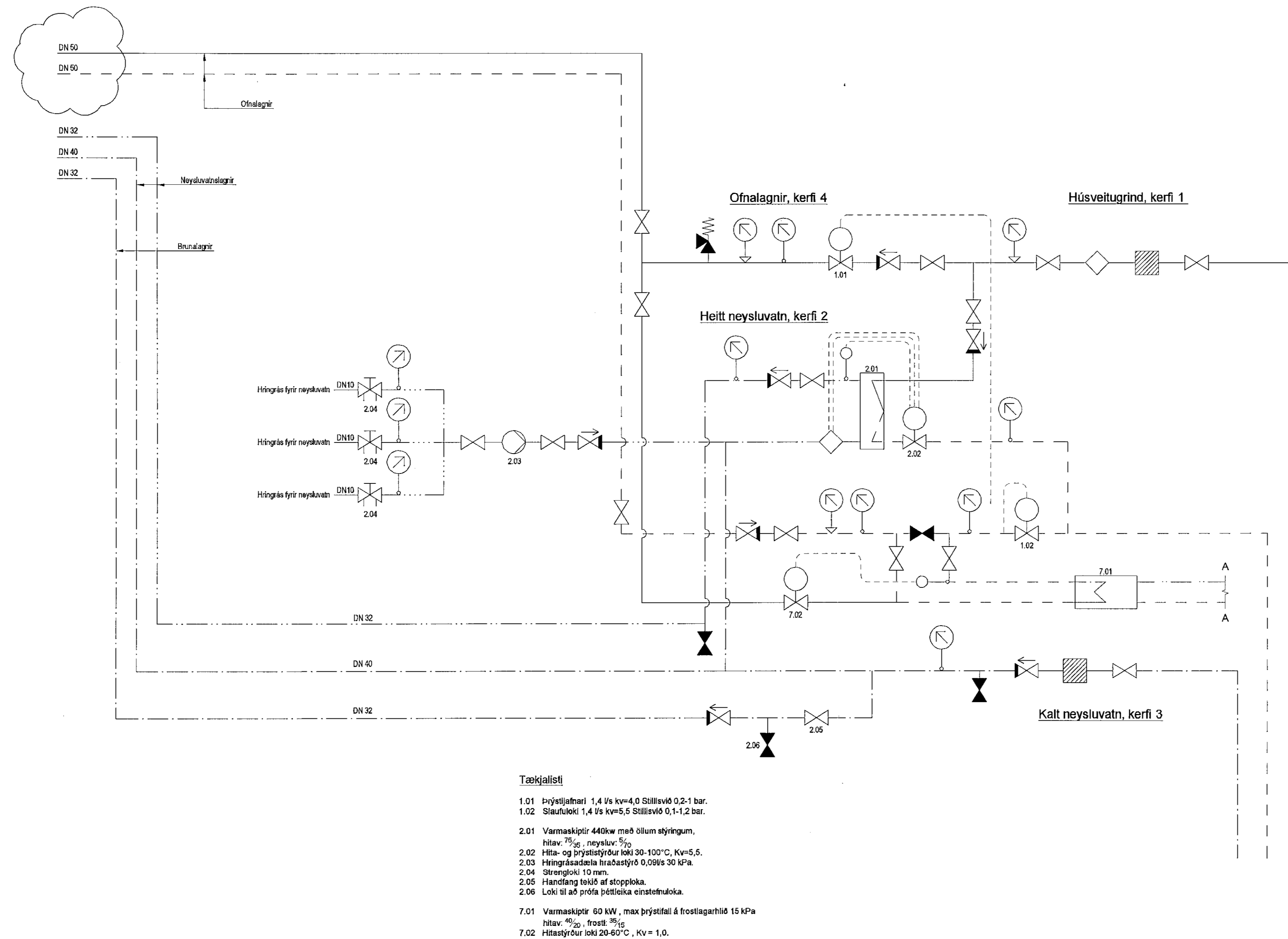
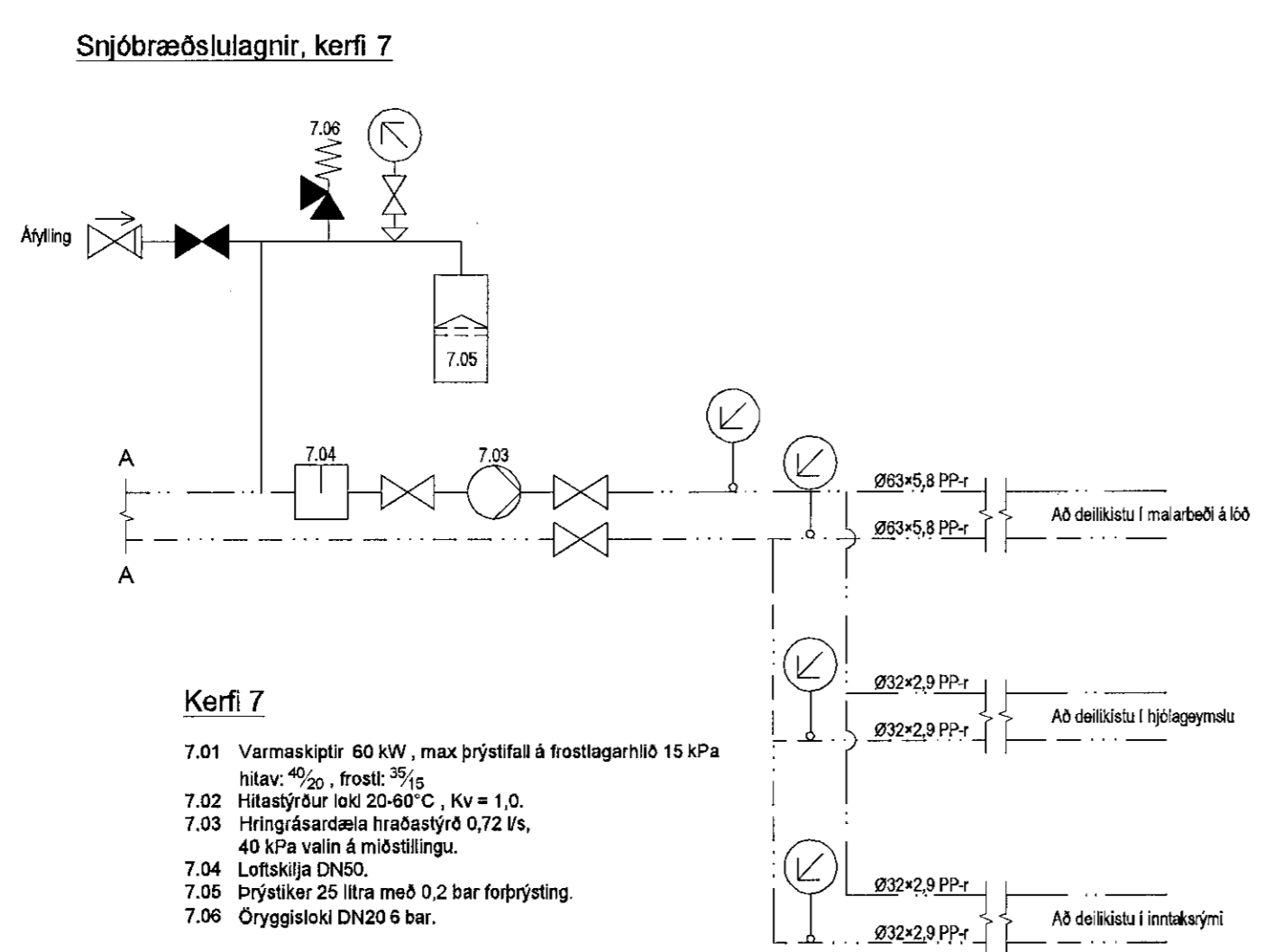


SKÝRINGAR

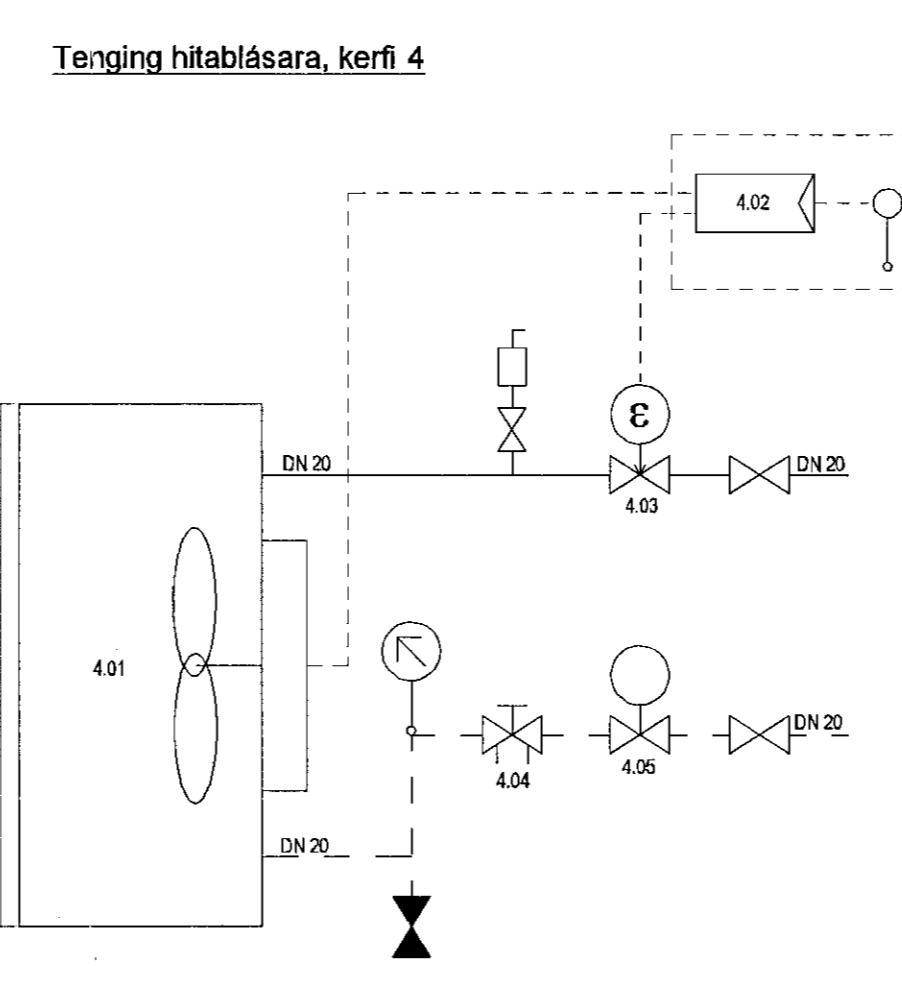
Almennar skýringar sjá teikningu P0 000



- Tæðjalisti**
- 1.01 Þryggtjafnari 1,4 Vs kv=4,0 Stillsvöð 0,2-1 bar.
 - 1.02 Staufloki 1,4 Vs kv=5,5 Stillsvöð 0,1-1,2 bar.
 - 2.01 Varmaskiptir 440kw með öllum stýringum, hitav. 7%_g, neysluv. 5%_g
 - 2.02 Hita- og þryggtjafnari 300 30-100°C, Kv=5,5.
 - 2.03 Hringrásardæla hraðastýrð 0,09Vs 30 kPa.
 - 2.04 Strengloki 10 mm.
 - 2.05 Handfang lokað af stopploka.
 - 2.06 Lok til að prófa þéttleika einstöfnuloka.
 - 7.01 Varmaskiptir 60 kW, max þryggtfall á frostagarhlö 15 kPa hitav. 7%_g, frost. 5%_g
 - 7.02 Hitastýrður loki 20-60°C, Kv= 1,0.



- Kerfi 7**
- 7.01 Varmaskiptir 60 kW, max þryggtfall á frostagarhlö 15 kPa hitav. 7%_g, frost. 5%_g
 - 7.02 Hitastýrður loki 20-60°C, Kv= 1,0.
 - 7.03 Hringrásardæla hraðastýrð 0,72 Vs, 40 kPa valin á miðstillingu.
 - 7.04 Loftskilja DN50.
 - 7.05 Þryggtstíkur 25 lítra með 0,2 bar forþryggt.
 - 7.06 Öryggisloki DN20 6 bar.



- Kerfi 4**
- 4.01 Hitablasari 10 kW.
 - 4.02 Stjórmeðlæsi ásamt hraðastíli, tengd hitanema.
 - 4.03 Segulloki 20mm, fær boð frá tæki 4.02 og lokar fyrir framrás ef viðunandi hitastig næst í rými.
 - 4.04 Strengloki 15mm.
 - 4.05 Vatnshitastýrður bakrásarloki 15mm.

ASK
10. sep. 2014
Sýndur Gunnlaugsson

A	03.09.14	Stærð & Högnun breytist	BS/SAS
Útg.	Dags.	Skýring	Hanna Ö. Yfirfarð

VSÞ
VERKFRÆÐISTOFA

BÆJARHRAUN 20 • 220 HAFNARFJÖRDUR • KENNIT. 710795-2899
vsb@vsb.is • Sími 585 8600 • Fax 585 8610 • www.vsb.is

Áttun sérhönuður
Sveinn Áki Sverrisson
NÚ 230855 5609 • wu@vsb.is

Verkhöfi
SKIPALÓN 1
221 HAFNARFIRÐI

Verkhöfi
Lagnir
Hreinlætis - hitalagnir og snjóbr.
Kerfismyndir

Hannað	Teknað	Yfirfarð	Kvartá	Síða
BIB	BIB	SÁS	-	/ A1
Dags.	Verkefni	Teikning	Útgáfa	
18.01.2013	12151	1 P2 801	A	