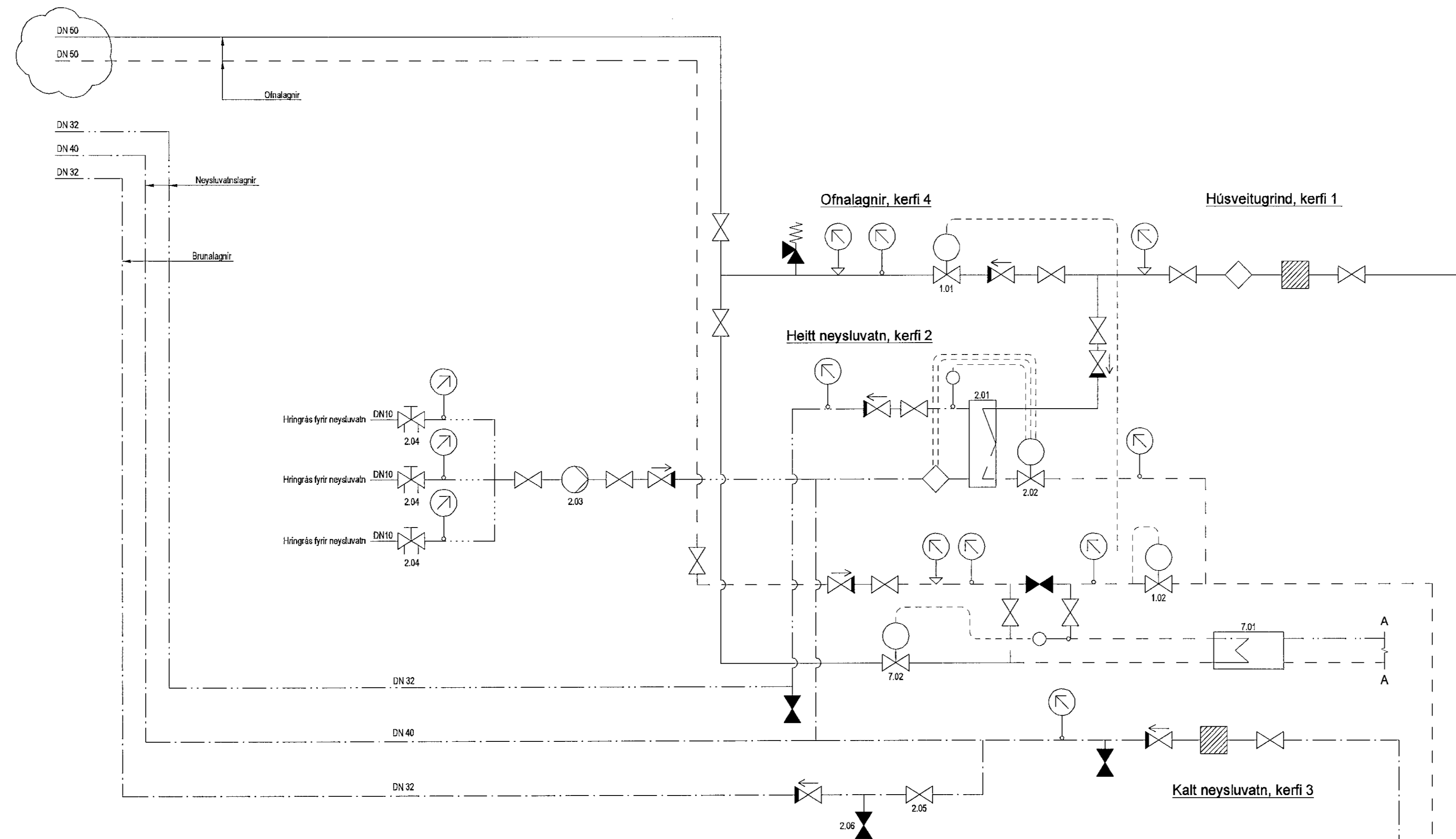


**SKÝRINGAR**

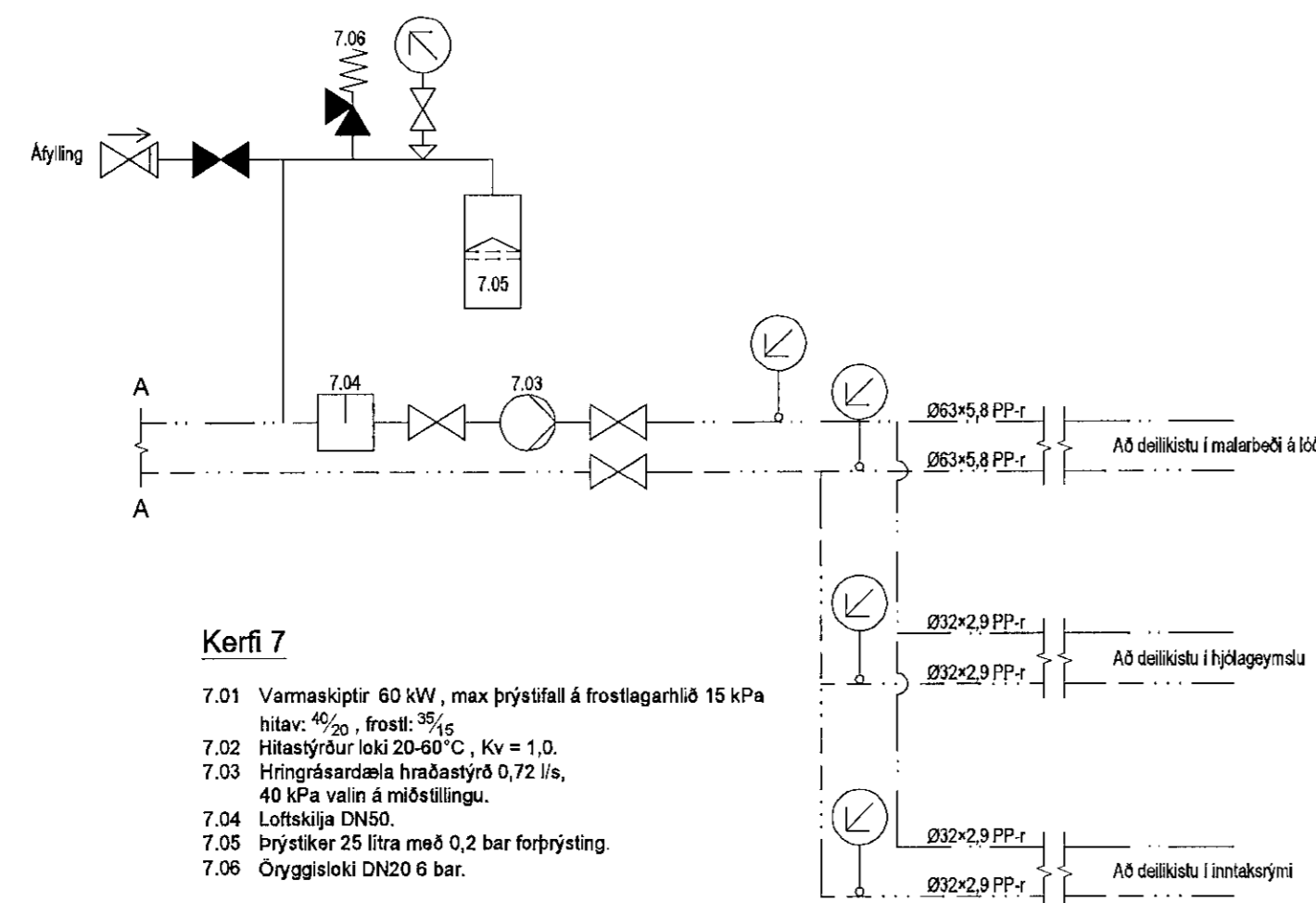
Almennar skýringar sjá teikningu P0 000



**Tækjalisti**

- 1.01 Þrýstjalnari 1,4 Vs kv=4,0 Stillsivó 0,2-1 bar.
- 1.02 Staufloki 1,4 Vs kv=5,5 Stillsivó 0,1-1,2 bar.
- 2.01 Varmaskiptr 440kw með öllum stýringum, hitav. 70<sup>o</sup>C, neyslav. 5<sup>o</sup>C
- 2.02 Hitas- og þrýstistýrur loki 30-100<sup>o</sup>C, Kv=5,5
- 2.03 Hringrásadeila hraðastýrð 0,09Vs 30 kPa.
- 2.04 Strengloki 10 mm.
- 2.05 Handfang tekið af stopploka.
- 2.06 Loki til að prófa þéttleika einstefnuloika.
- 7.01 Varmaskiptr 60 kW, max þrýstifall á frostagarhið 15 kPa hitav. 40<sup>o</sup>C, frost: 35<sup>o</sup>C
- 7.02 Hitastýrur loki 20-60<sup>o</sup>C, Kv = 1,0.

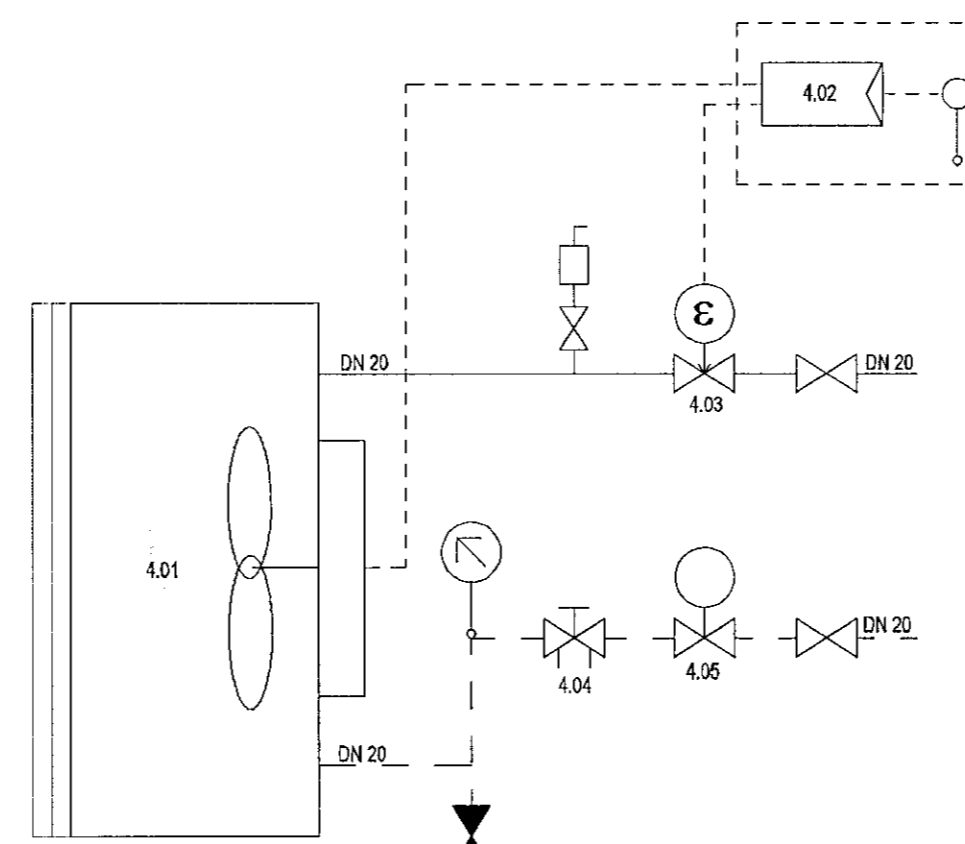
**Snjóbæðisulagnir, kerfi 7**



**Kerfi 7**

- 7.01 Varmaskiptr 60 kW, max þrýstifall á frostagarhið 15 kPa hitav. 40<sup>o</sup>C, frost: 35<sup>o</sup>C
- 7.02 Hitastýrur loki 20-60<sup>o</sup>C, Kv = 1,0.
- 7.03 Hringrásadeila hraðastýrð 0,72 Vs, 40 kPa veitir á meðstílingu.
- 7.04 Loftskípa DN50.
- 7.05 Þrýstiker 25 litra með 0,2 bar þrýsting.
- 7.06 Öryggisloki DN20 6 bar.

**Tenging hitablastara, kerfi 4**



**Kerfi 4**

- 4.01 Hitablastari 10 kW.
- 4.02 Stjórnstöð ásamt hraðastilli, tengd hitanema.
- 4.03 Segulloki 20mm, fær boð frá tæki 4.02 og lokar fyrir framrás ef viðunandi hitastig næst í rýmiinu.
- 4.04 Strengloki 15mm.
- 4.05 Vatnshastýrur bakrásarloki 15mm.

ASK  
10. sep. 2014  
Sveinn Áki Sverrisson

A 03.09.14 Stærð á lögnum breyting B/S/SÁS  
Útg. Dags. Skýring Hannadó Yfirfarir



**VERKFRÆÐISTOFA**

BÆJARHRAUN 20 • 220 HAFNARJÖRÐUR • KENNIT. 710796-2899  
vsb@vsb.is • Sími 585 8600 • Fax 585 8610 • www.vsb.is

Aflun sérhennuðar Sveinn Áki Sverrisson  
Kl. 230855 5809 • aki@vsb.is

Verkefni  
**SKIPALÓN 5**  
**221 HAFNARFIRÐI**

Verkefni  
Lagnir  
Hreinlaðis- hitalagnir og snjóbr.  
Kerfismyndir

Hannadó	Teknað	Yfirráð	Kvarði	Síða
BIB	BIB	SÁS	/ A1	-
Dags.	Verkefni	Tekning	Útgáfa	
18.01.2013	12151	5 P2 801	A	