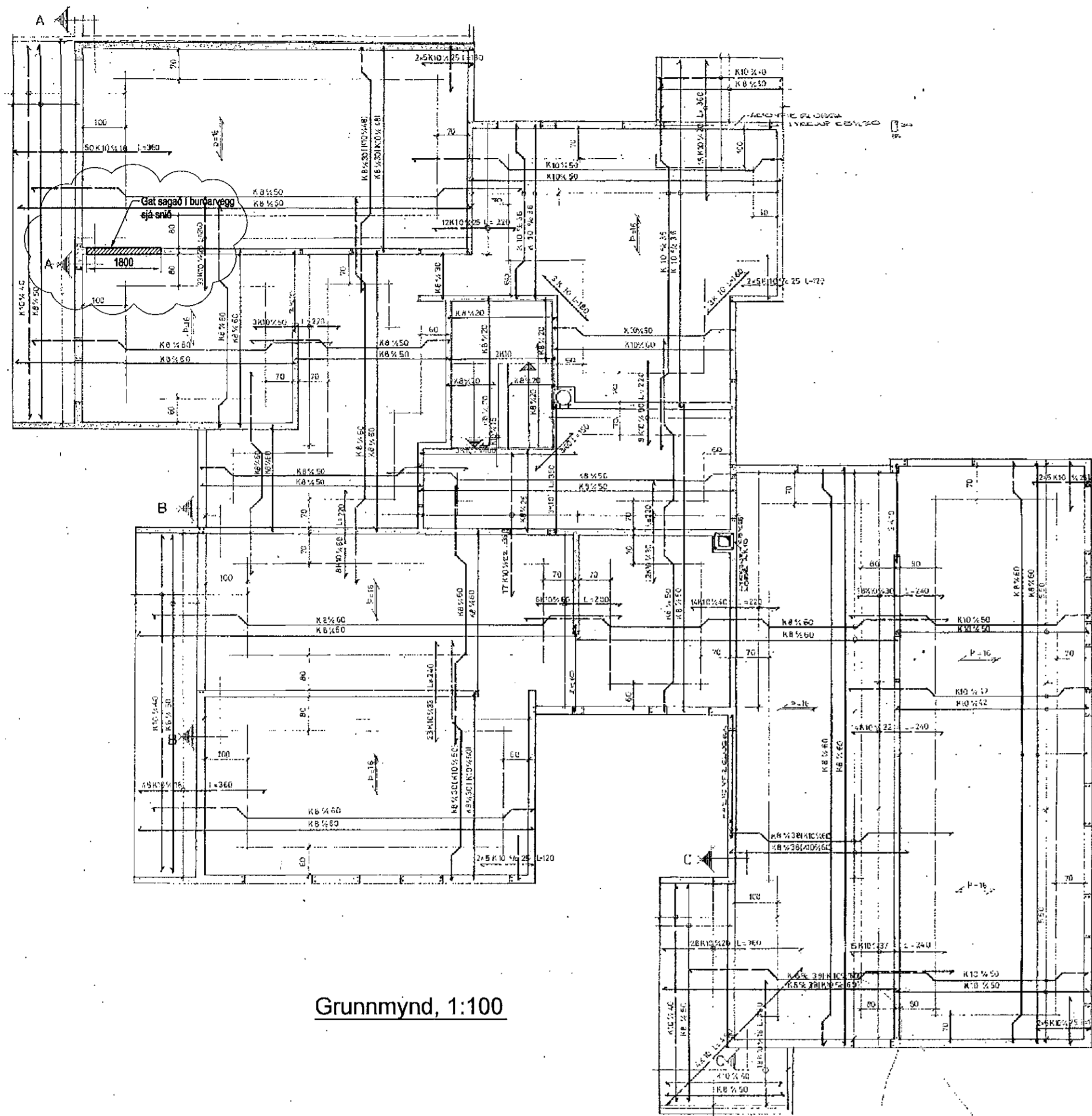


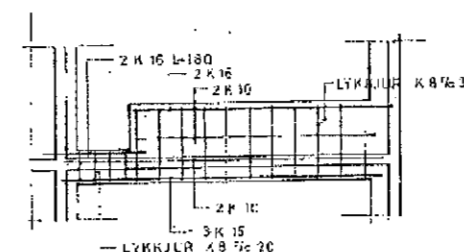
Sampykkt þann

09. okt. 2014

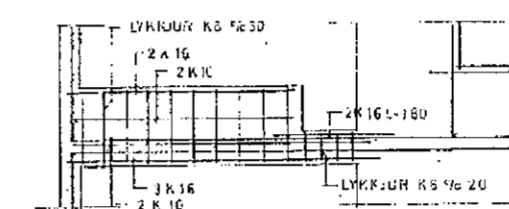
Byggingafrúðinn í Hafnarfirði
Fh. Frólfur S. Gunnlaugsson



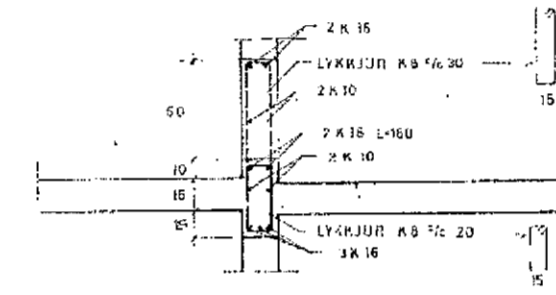
Grunnmynd, 1:100



SNID A 1:50 (Á EINNIG VIÐ SNID B)



SNID C 1:50

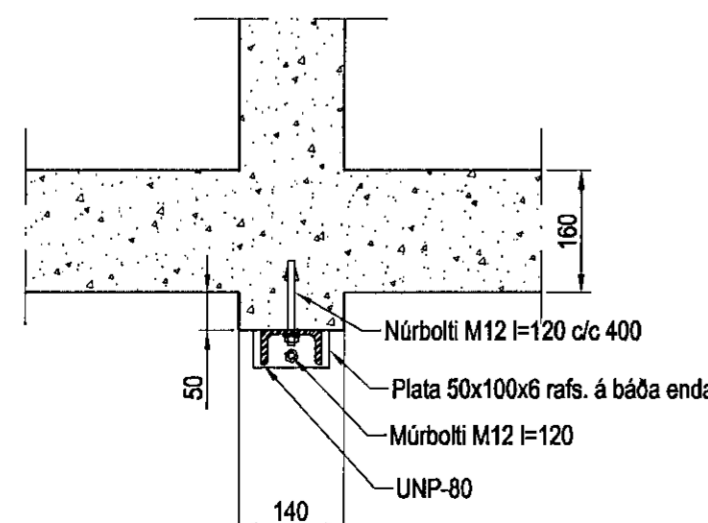


SNID BITA VIÐ SVALIR 1:20

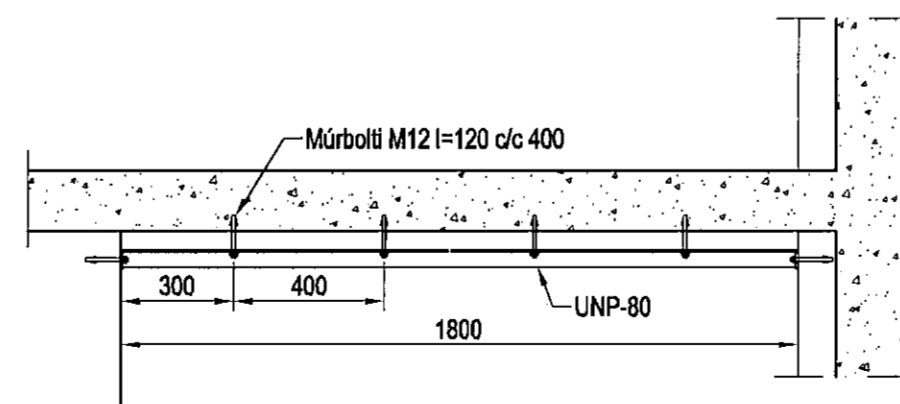
SKÝRINGAR, SNID: SVALIR, STIGA OG STEYPUKIL
SÍJA TEIKN. NÚ 2



HJALLABRAUT 35 HAFNARFIRÐI	
PLATA YFIR 2. OG 3. HÆÐ	
DR. HÖND: HANNA Ö. HANNA	SKYRINGAR: HANNA Ö. HANNA
VERKFRÁÐISTOFA ÁRMÓLA BOLKJARK - HÖND: HANNA Ö. HANNA	SKYRINGAR: HANNA Ö. HANNA
TEIKNADALIT: HANNA Ö. HANNA	SKYRINGAR: HANNA Ö. HANNA
TEIKNADALIT: HANNA Ö. HANNA	SKYRINGAR: HANNA Ö. HANNA



Gat í burðarvegg, Snið, 1:10



Gat í burðarvegg, Snið, 1:20

Útgáfa	Breyting	Dagsetning	Hannað
Sveinbjörn Hinriksson Byggingatæknifræðingur Kt. 160851-2529 Brekku götu 8 Hafnarfirði Sími: 555-4008, 861-9851 Netfang: svenni@simnet.is		Staður Hjallabraut 35 Hafnarfirði	
		Skýring Gat sagað í burðarvegg á 2. hæð	
Hannað / Teiknað <i>[Signature]</i>	Kvarði 1:100	Dagsetning 25. 9. 14	Verknr. 20-10
			Teikn.nr. 1-01