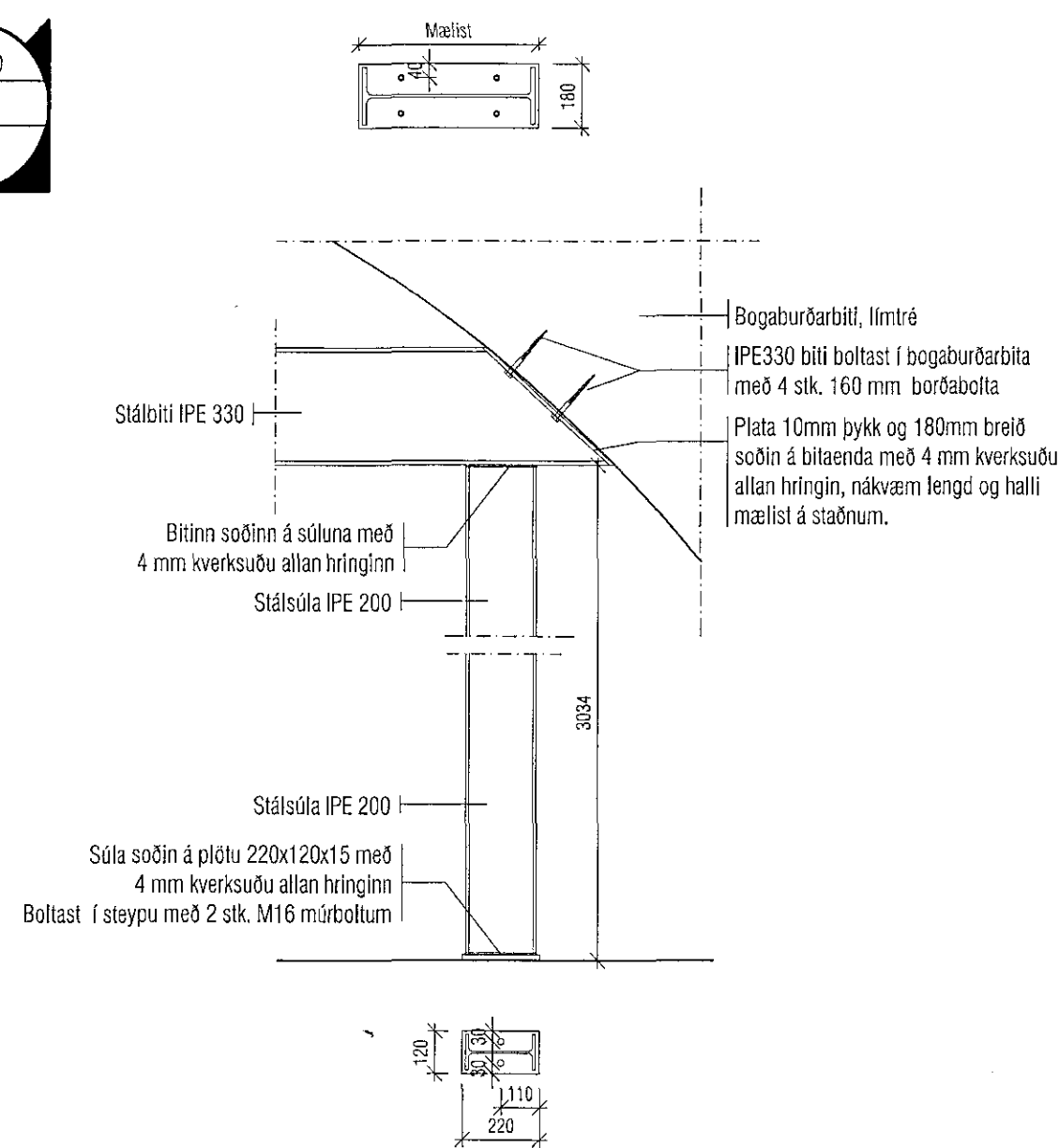
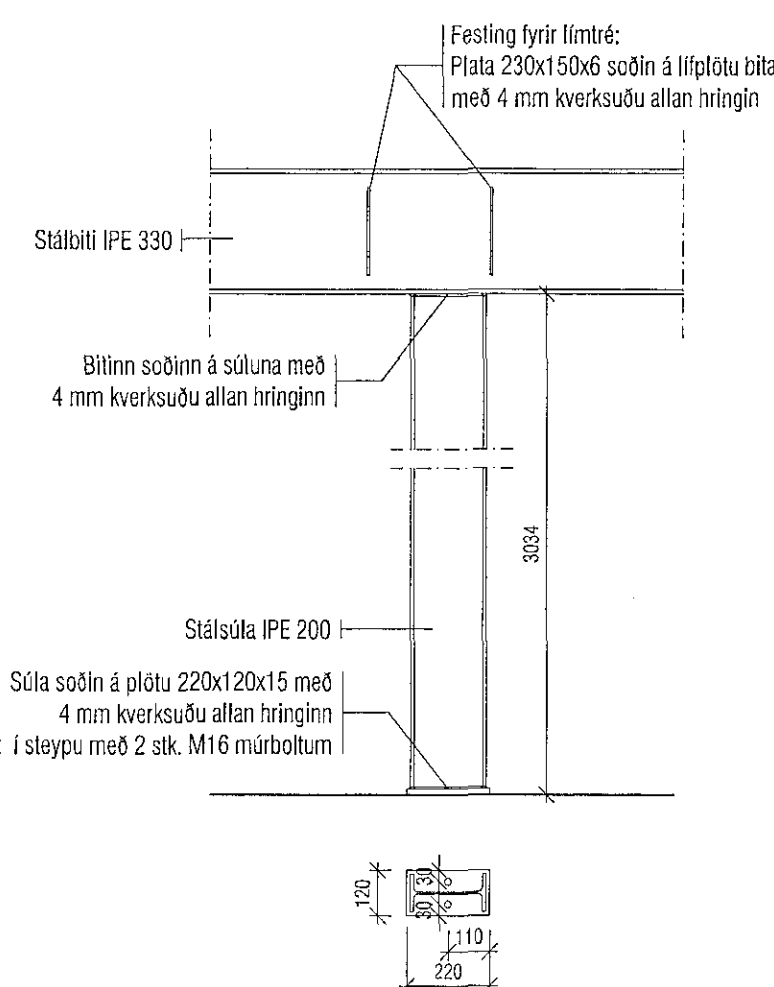


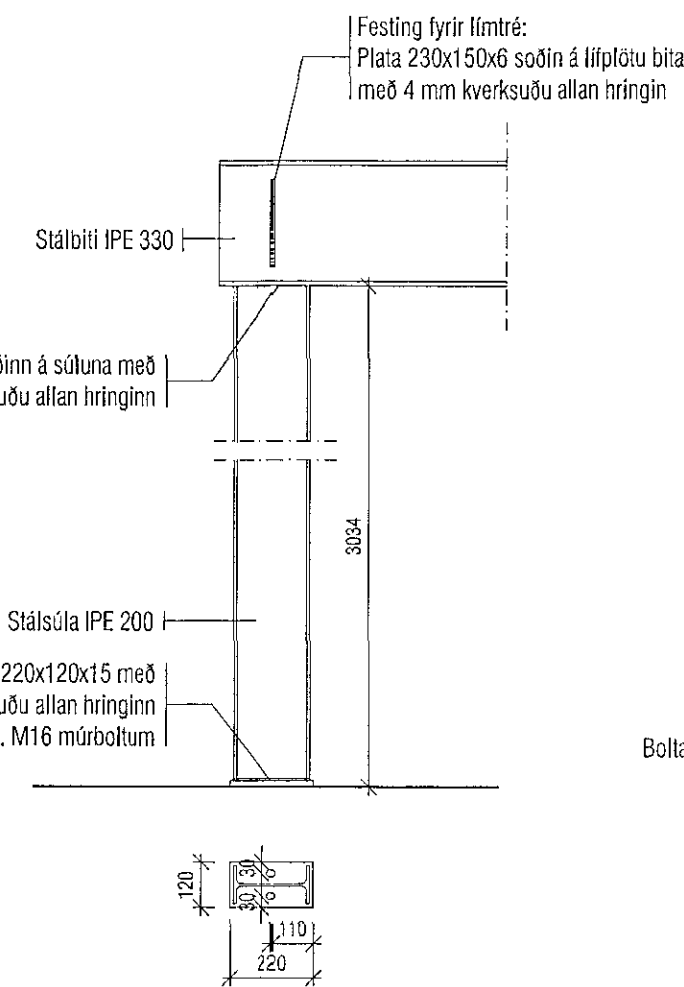
Mkv. 1:20
P1
B02



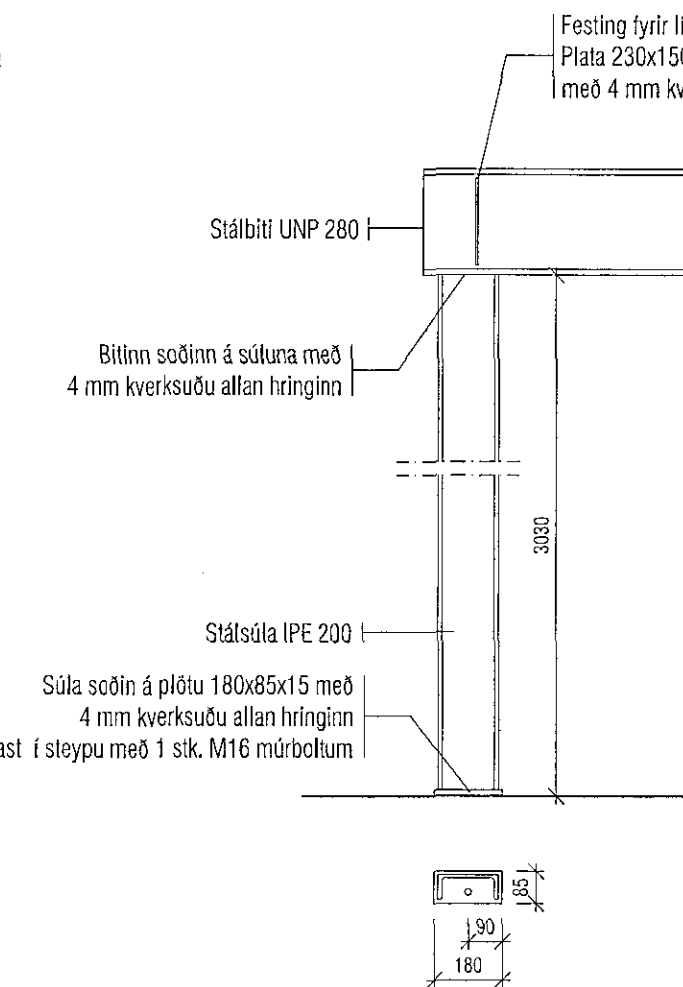
Mkv. 1:20
P2
B02



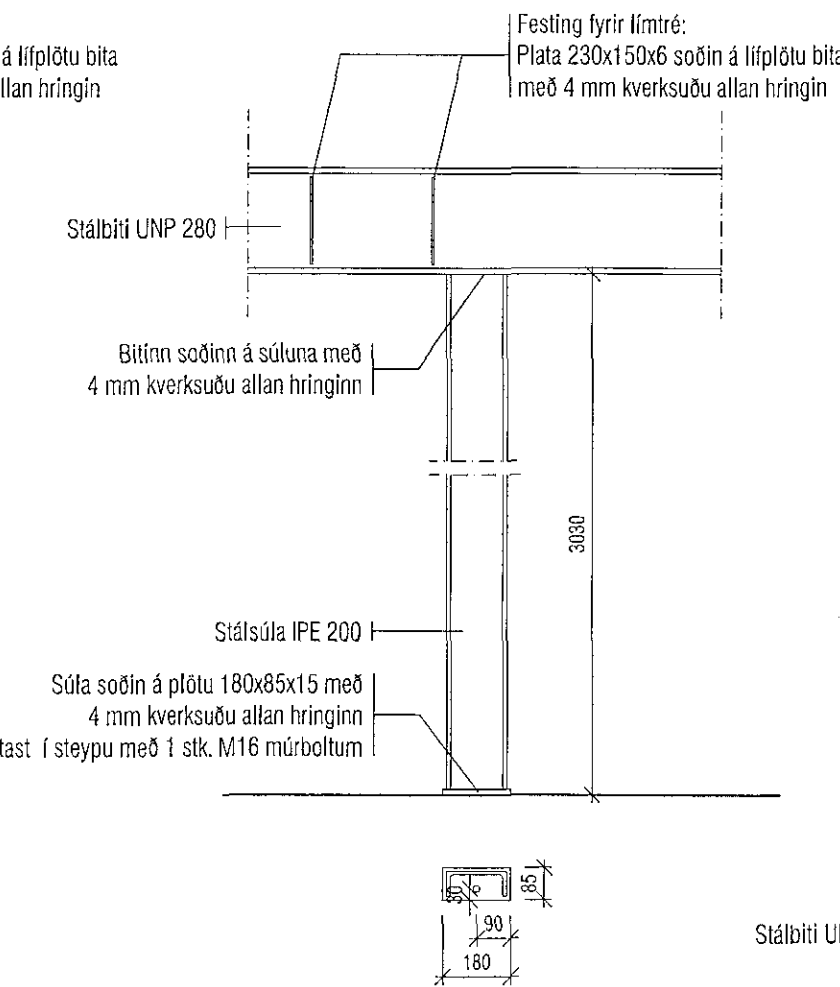
Mkv. 1:20
P3
B02



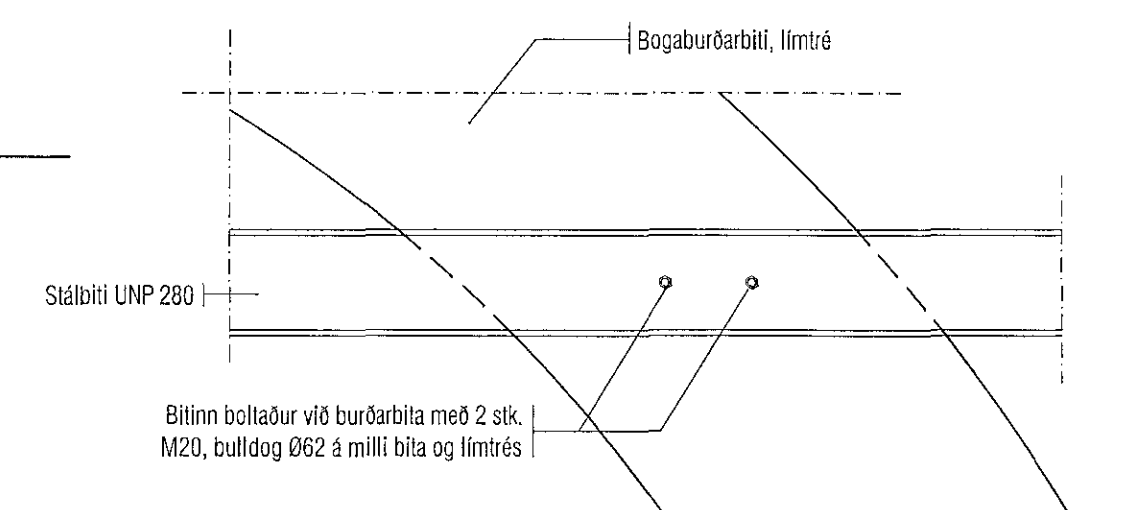
Mkv. 1:20
P4
B02



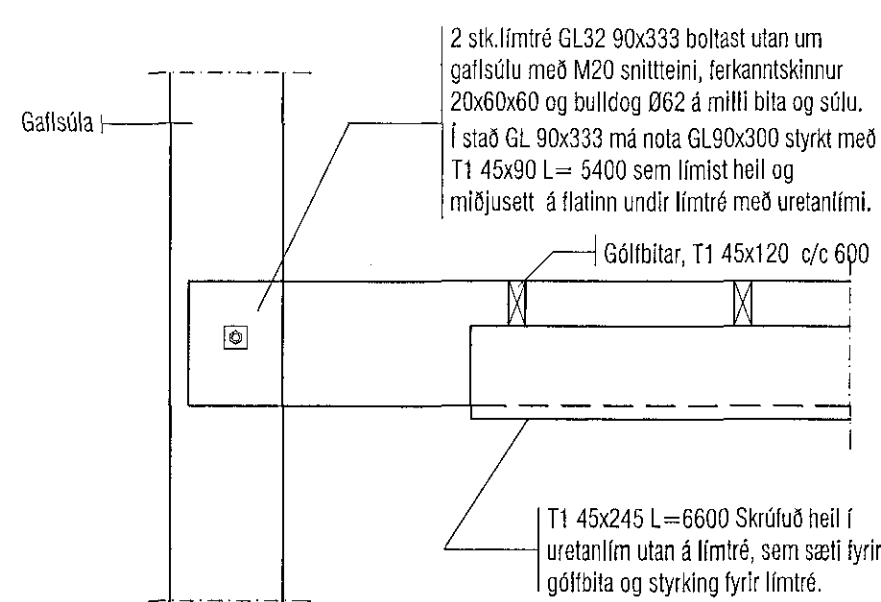
Mkv. 1:20
P5
B02



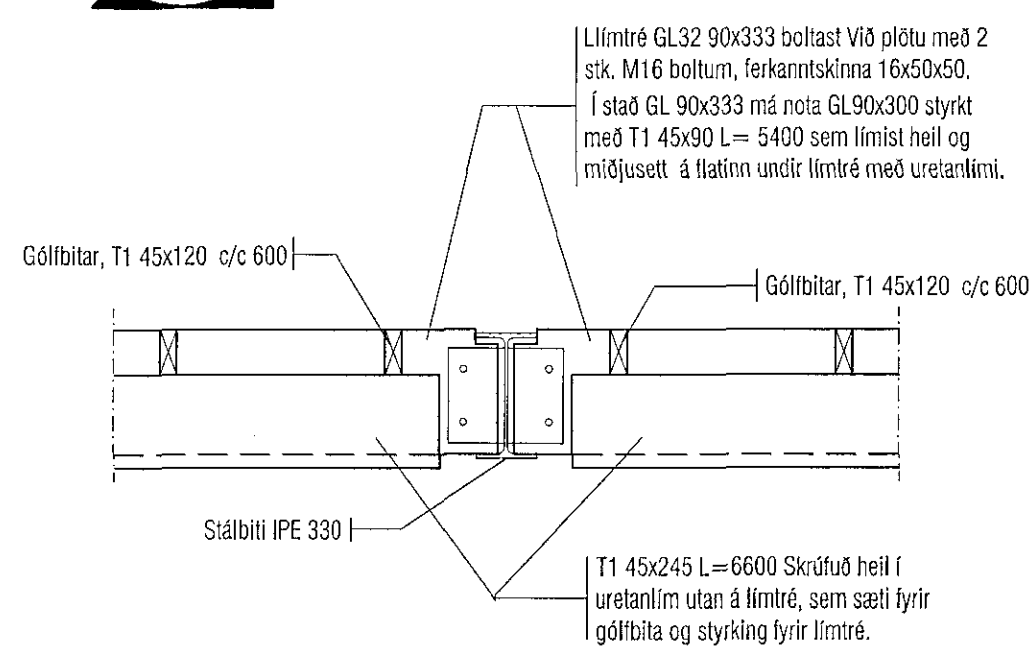
Mkv. 1:20
P6
B02



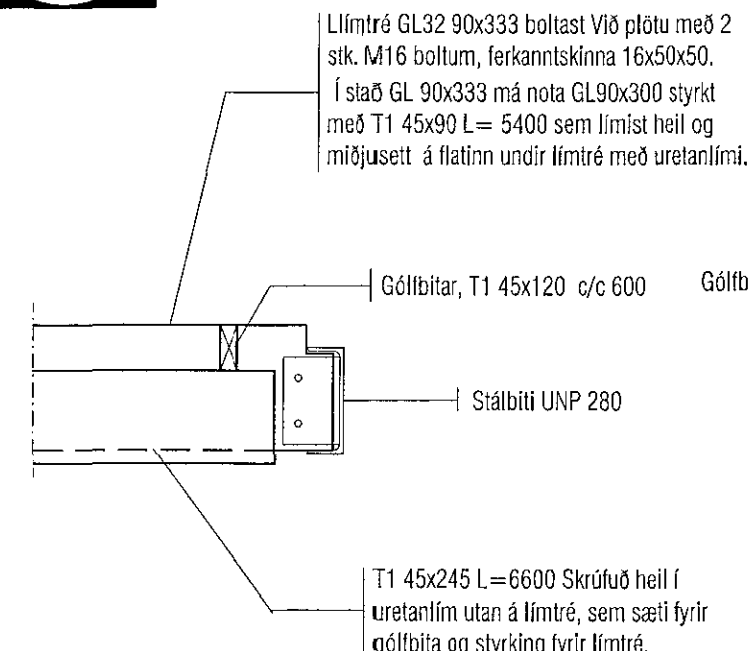
Mkv. 1:20
P7
B02



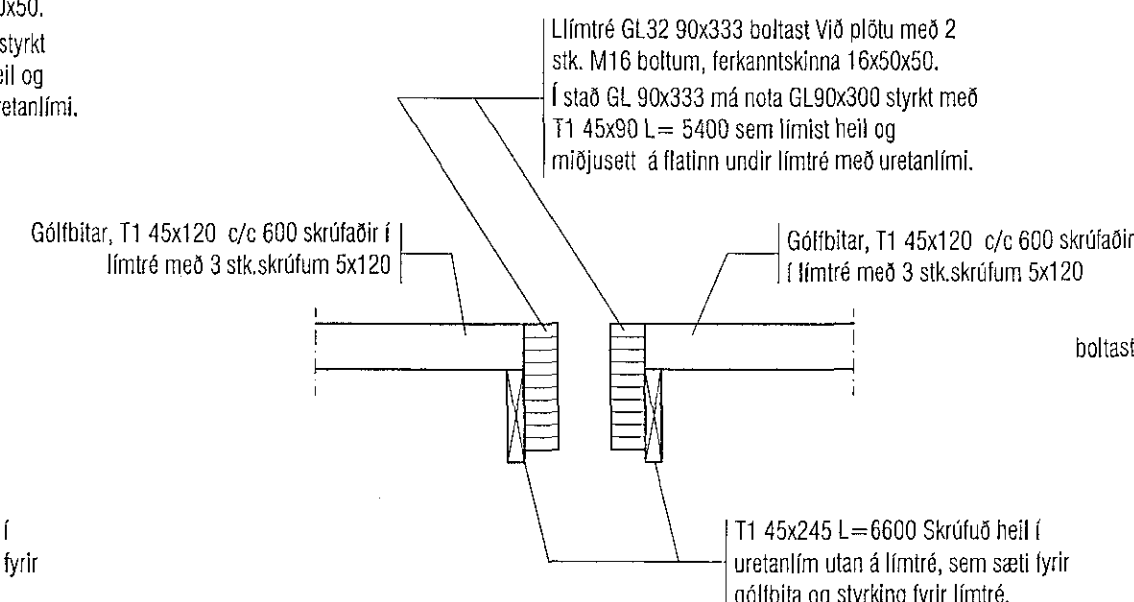
Mkv. 1:20
P8
B02



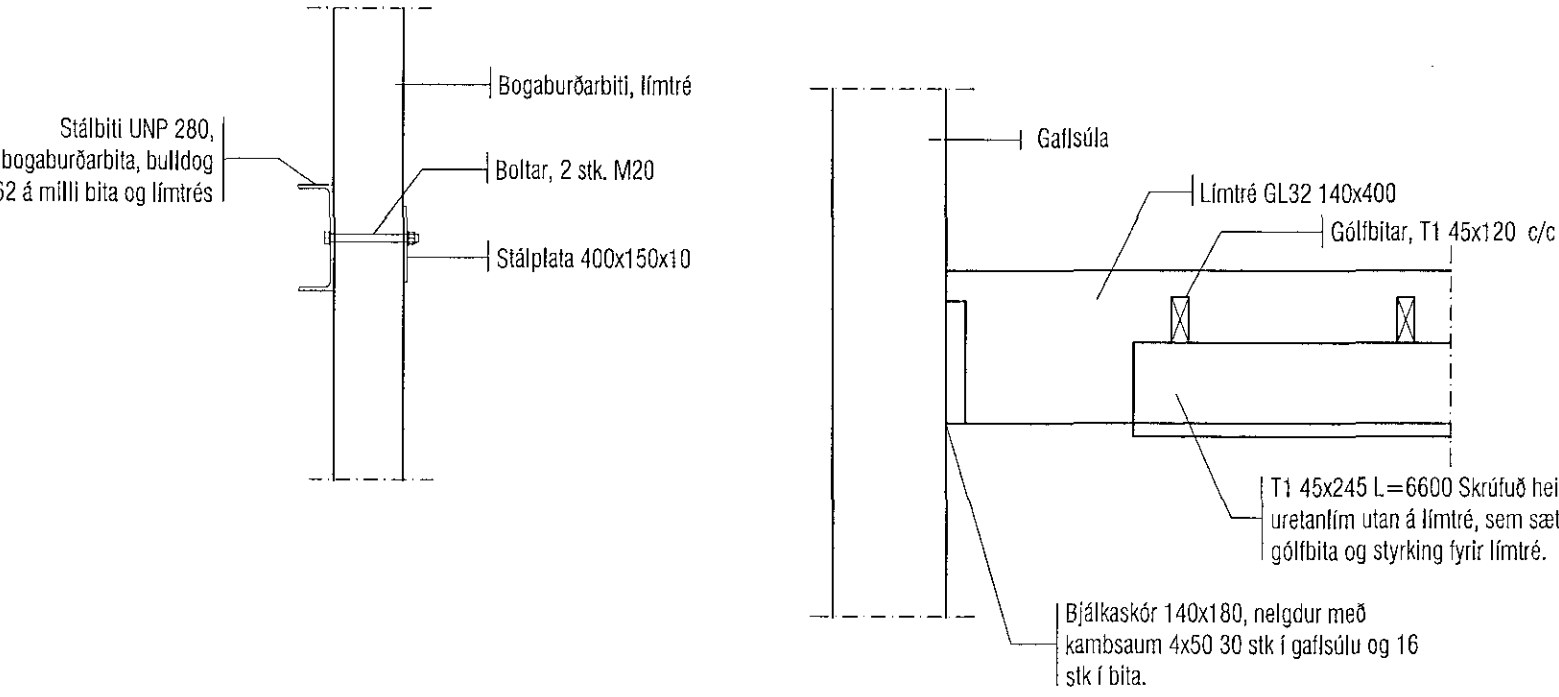
Mkv. 1:20
P9
B02



Mkv. 1:20
P10
B02

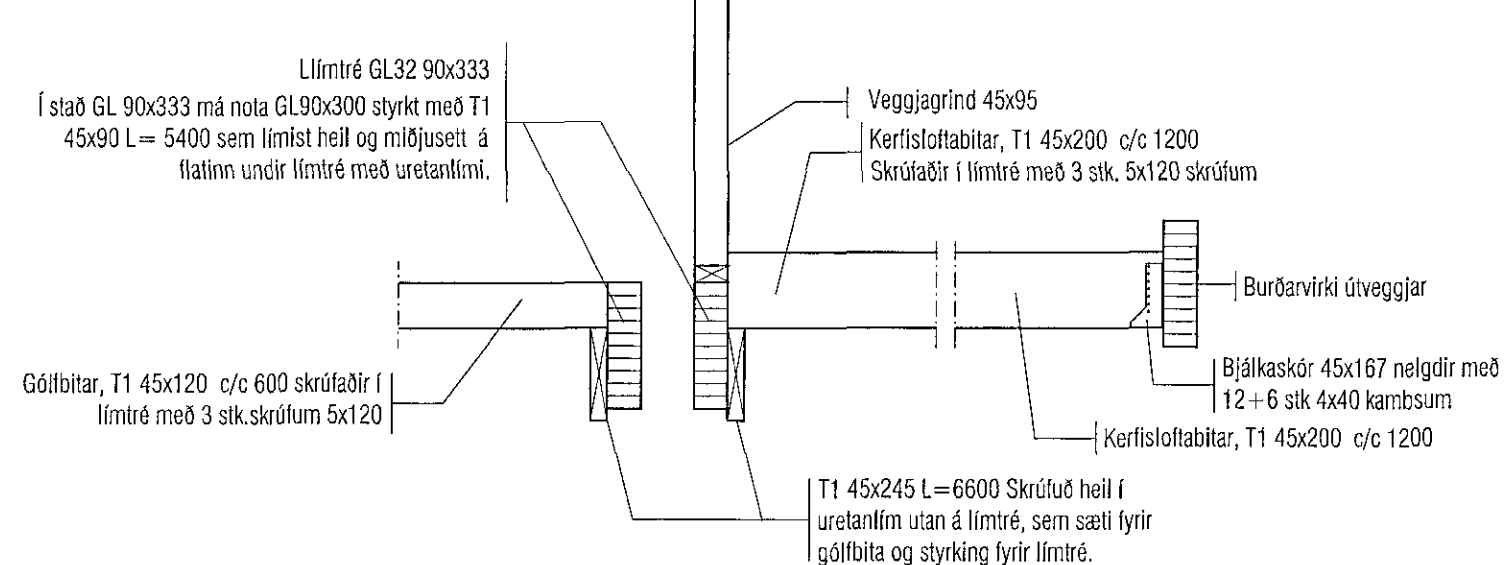


Mkv. 1:20
P11
B02

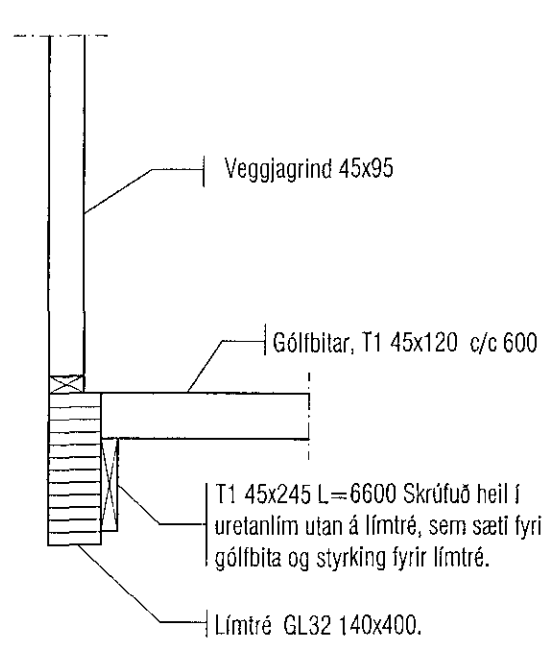


Mkv. 1:20
P12
B02

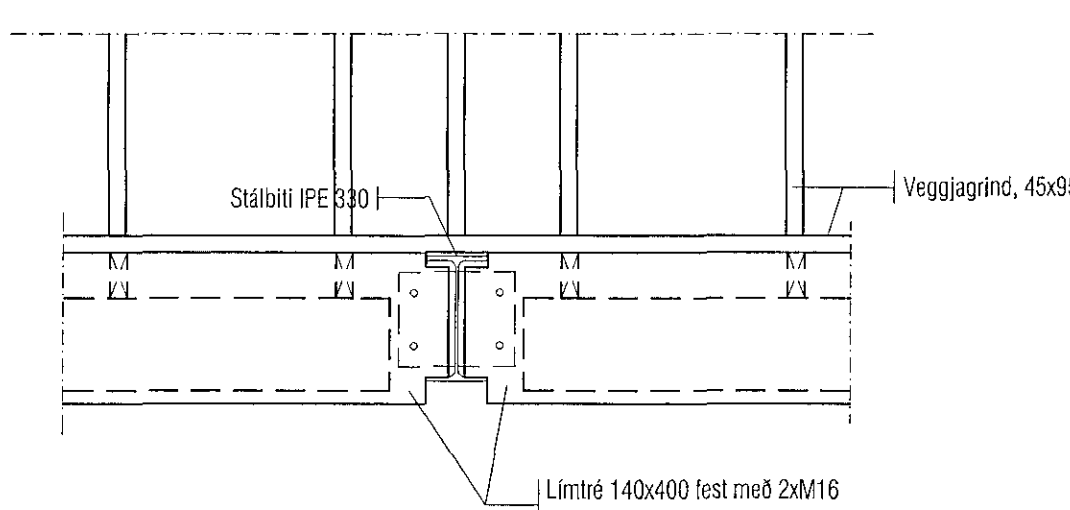
Mkv. 1:20
P13
B02



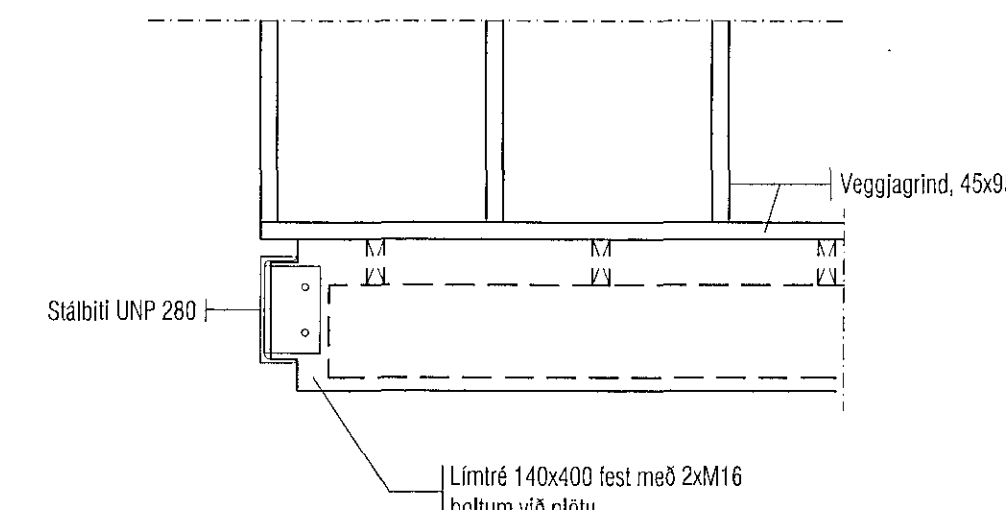
Mkv. 1:20
P14
B02



Mkv. 1:20
P15
B02



Mkv. 1:20
P16
B02



03.09.2013 :
 Stígur að geymsluhlöfi endurbættir.

VEKTOR - hönnun og ráðgjöf Hamraborg 11, 200 Kóp., s. 554-6650 / 897-5363		Sigurður Hafsteinsson byggingateknifráðgjafi Kl. 030659-7749 email: sigur@vektor.is		KAPLAHRAUN 2-4, HAFNARFIRÐI MILLILOFT DEILI	
Tekn. nr. _____ Samþykkt _____ aðal: _____		Dátum á teikningu _____ Br. _____ Dags. _____		Ritstjórn SH Töluv. ÖA Útgáfing. Vekr.nr. Milliloft 19.12.13 1/50 Tekn. nr. B-02	