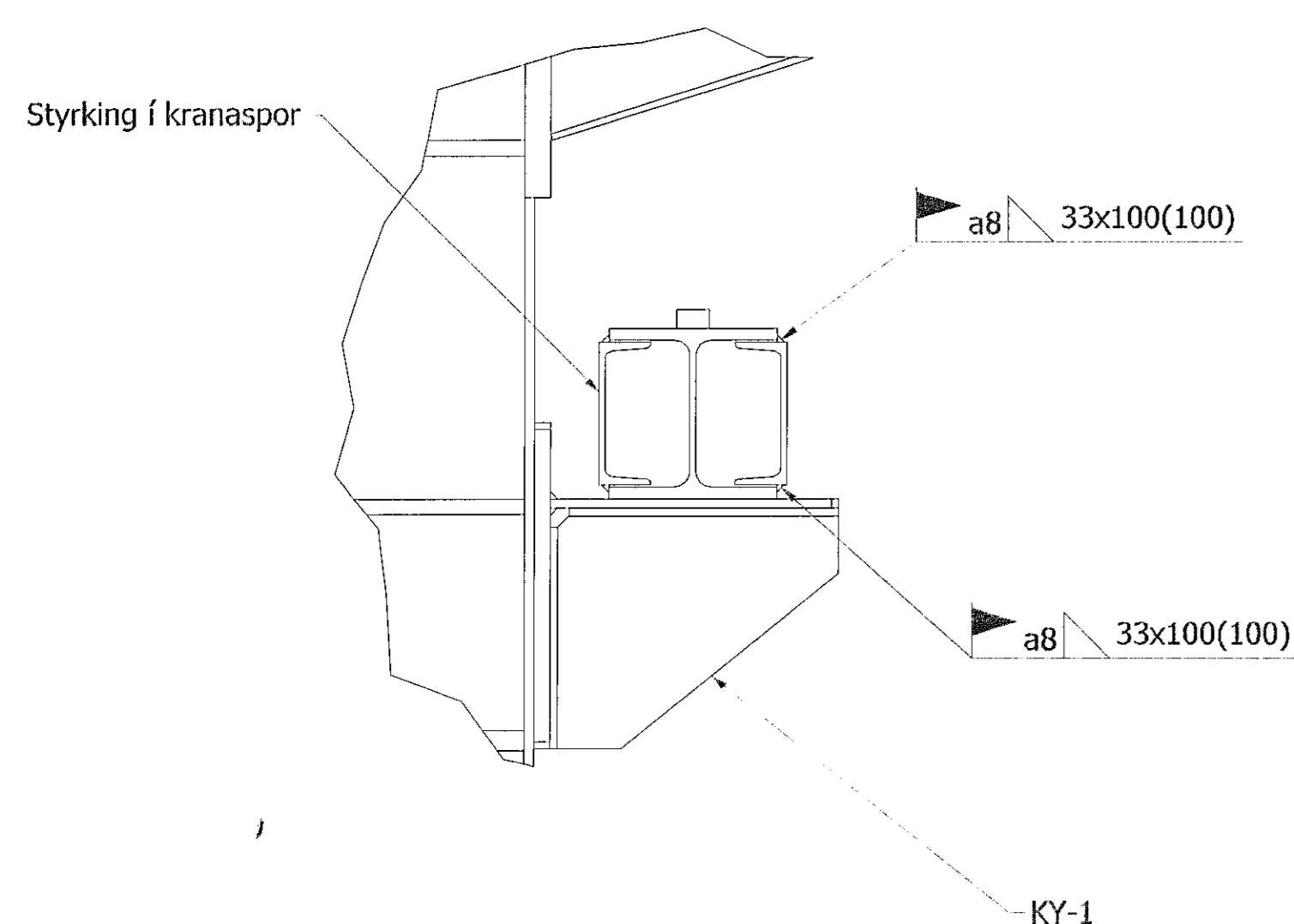


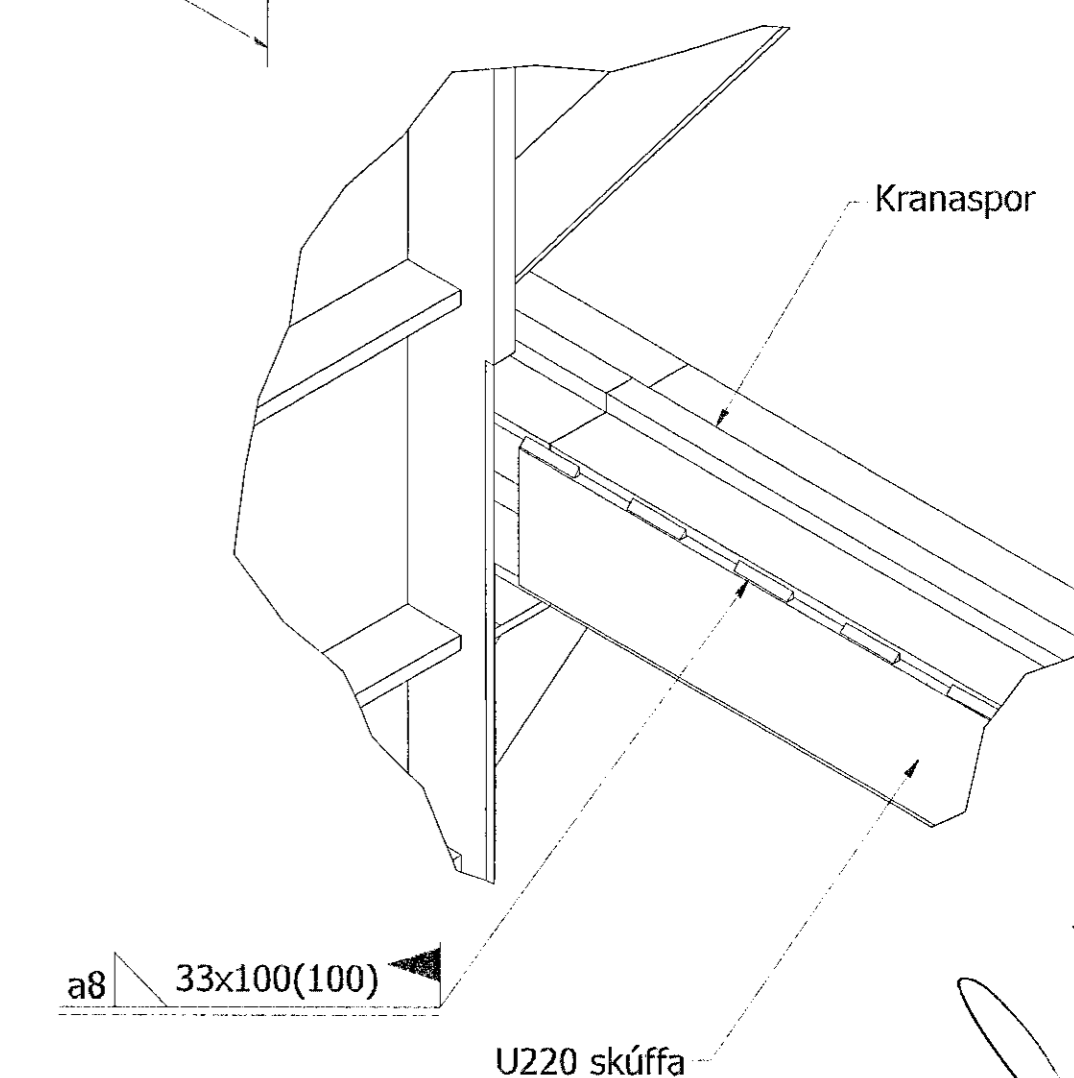
A (1 : 10)



Styrkja þarf þversnið kranasporis í stóra klefa vegna þess að niðurbeygjan á miðju hafinu er komin yfir leyfileg mörk L/700. Settar eru 2x U220 skúffur inni HEA260 bita við það eykst styrkur þversniðsins nægjanlega til þess að uppfylla kröfur. Álag frá brúkrana er reiknað samkvæmt DIN 15018-1:1984. Undirstaða kranabita (KY-1) hefur nægan styrk samkvæmt álagsgreiningu.

Hönnunarforsendur hússins eru að það séu 3 stk 2,0 kN brúkrana í húsinu. Það hefur einungis verið settur upp krani í miðjubilið. Leyfilegir láréttir kraftar í hönnunarforsendur eru 12 kN eða 4 kN á hvern krana. Miðað við núverandi uppsetningu (2.0 kN + 6.3 kN) þá standast upprunalegu hönnunarforsendurnar. **Banna þarf uppsetningu og notkun á brúkrönunum í Sandblástursklefa og tækjaklefa.**

B (1 : 10)



Skýringar:
Legend:

Ögur / Revísio	Lýsing / Description	Dagsetning / Date	Höfundur / Designer	Yfir / Old	Viðskilin / Supplier	Notkunar / Customer Ref.
1	Til Samþykktar	30.08.2014				

This drawing is the property of VHE and is intended for personal use only. It may neither be copied nor made available to others without permission of VHE. The receiver is liable for any misuse.



Dagsetning / Date: 30.08.2014
Hannað / Designed: GS
Teikn / Drawn: AHS
Verkaði / Supplier: VHE
Töknunarskák / Supplier drawing: 1000-26-001-V-0001
Samþykkt / Approved: [Signature]
Yfir / Chief: [Signature]

Berghella 2
USH Sandblástur & Málling
Breytingar á kranaspori
Grindarteikning
M41.03



Fliktal nr.:
Page nr.:
Kostnaður / Cost: / Búnaður / Equip.
AKS
Töknunarskák / No. of ISAL
Breyt. / Rev.: 1
VHE Samþykkt dags / VHE Approval date