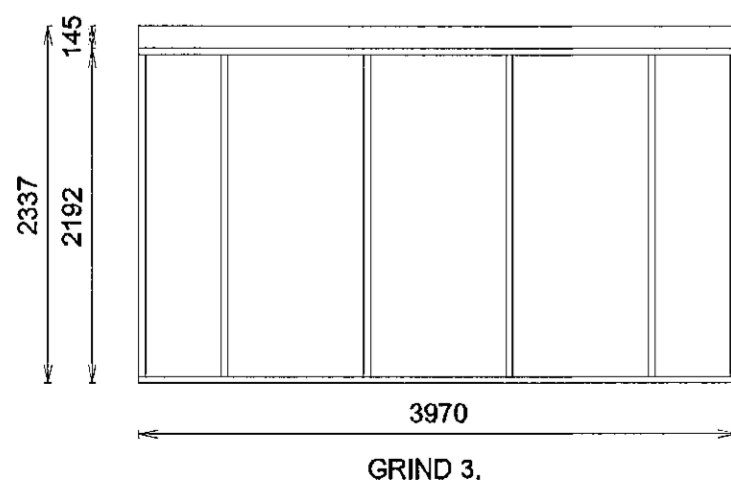
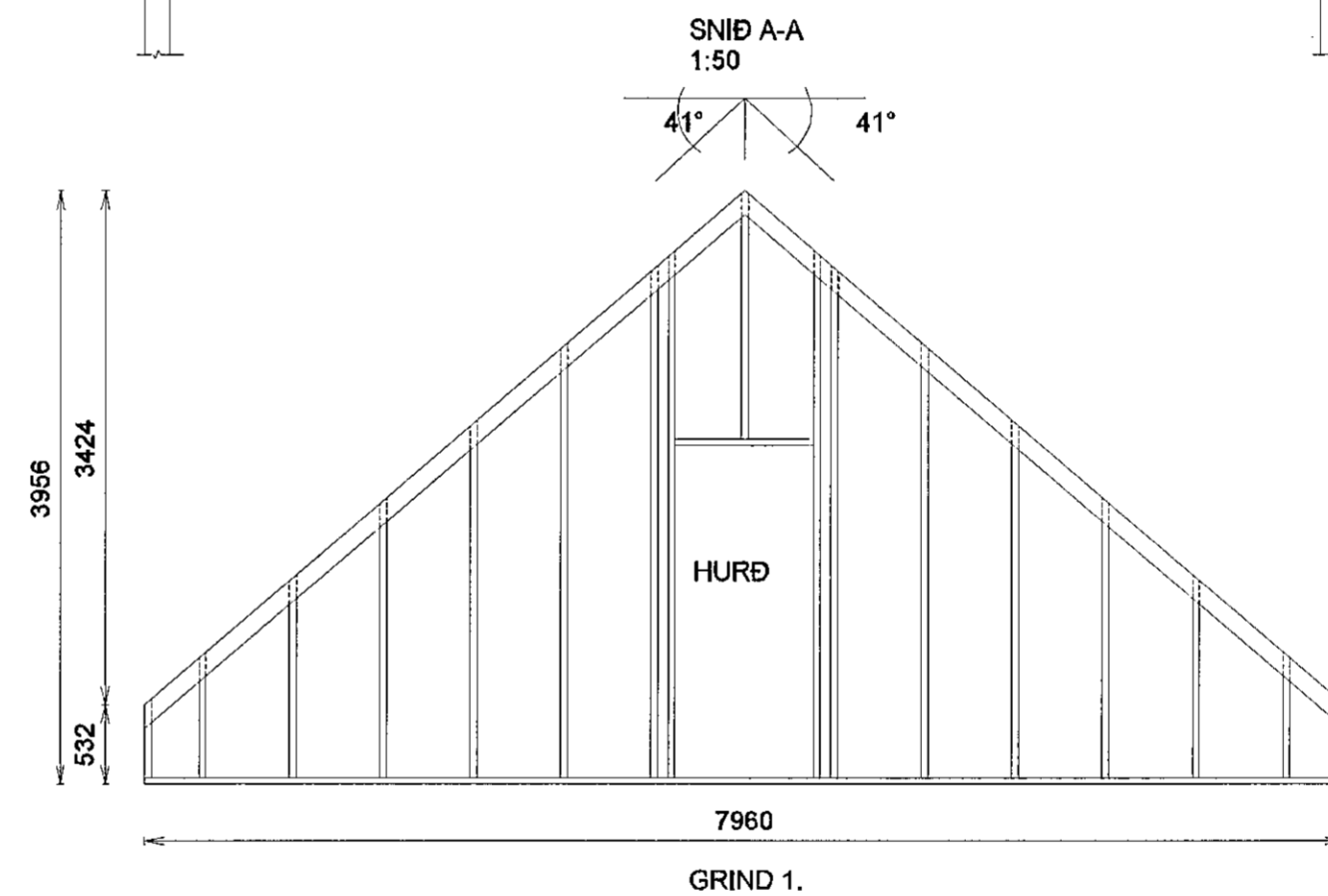
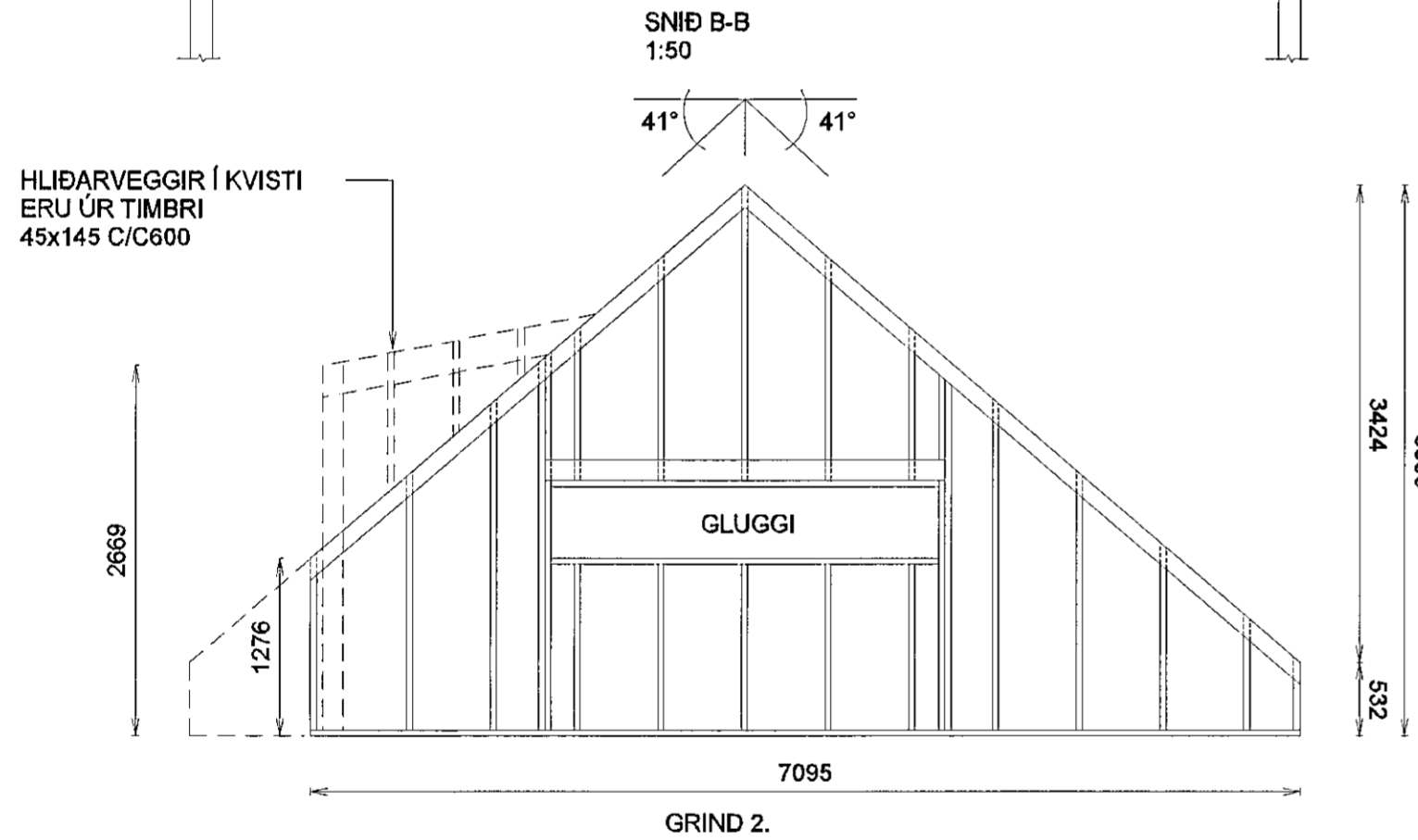
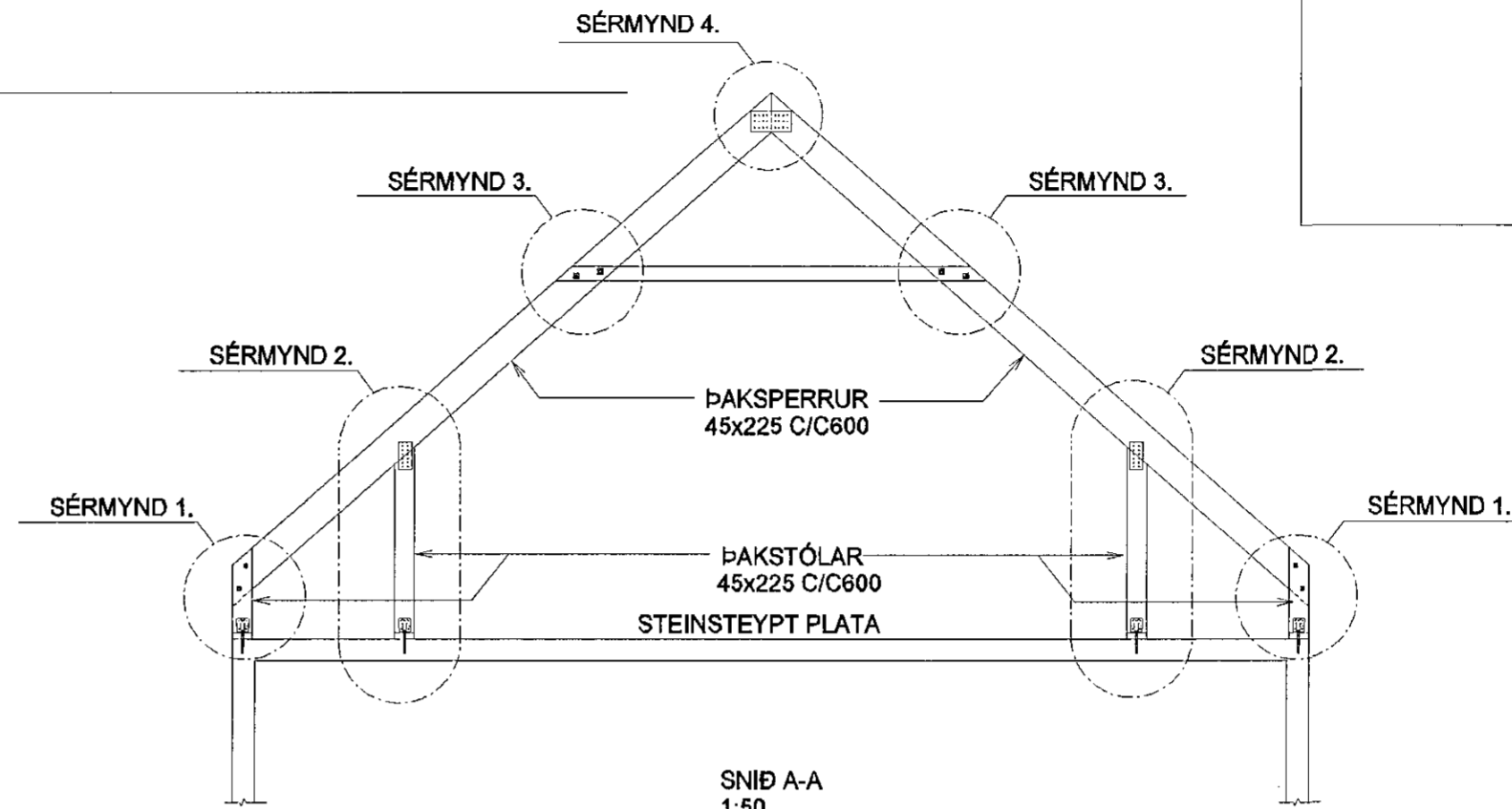
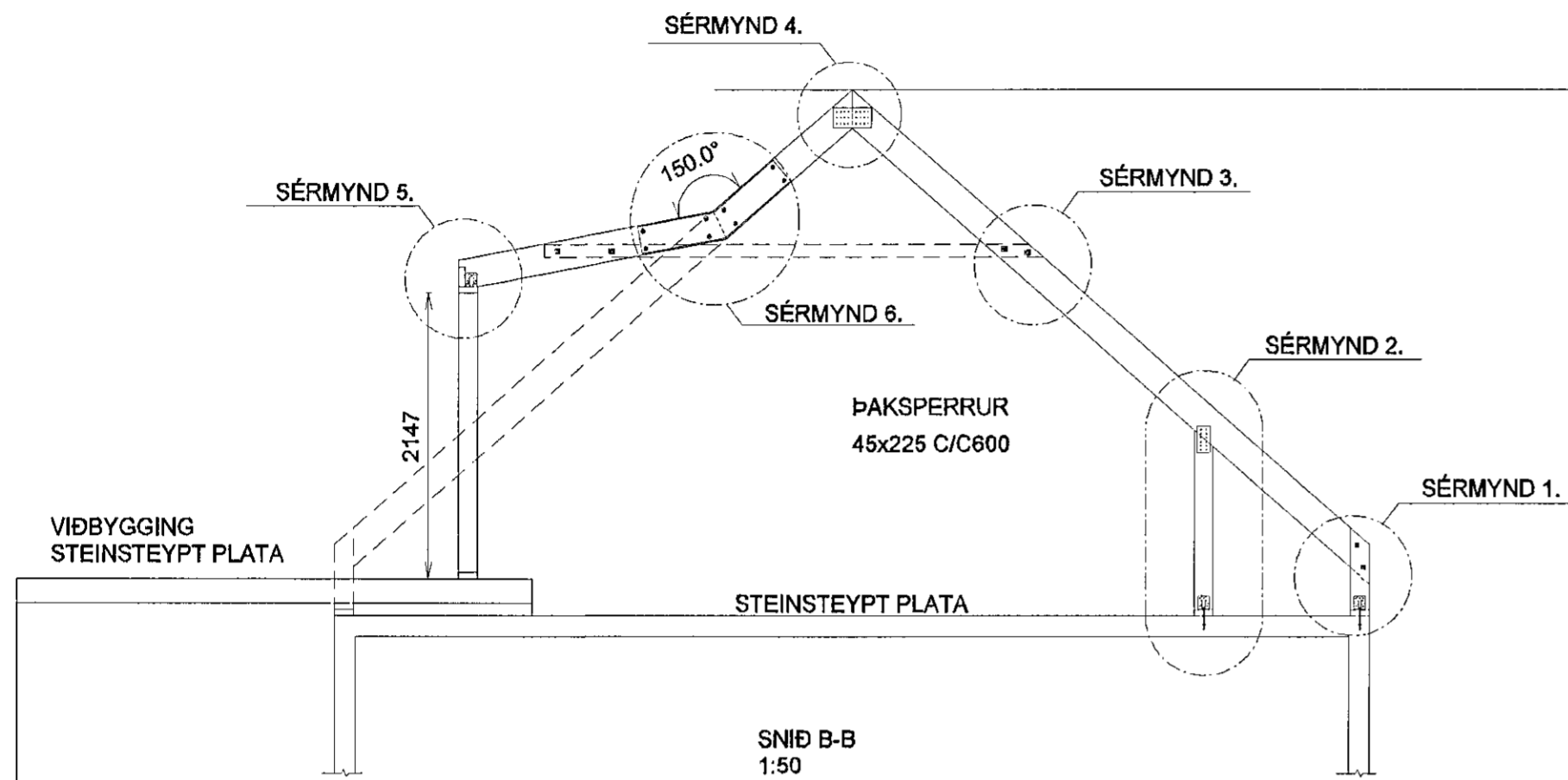


Samþykkt þann

22. Okt 2014

Byggingafulltrúinn í Hafnarfirði,
Fh. Hrólfur S. Gunnlaugsson



ÚTVEGGJAGRINDUR ERU ÚR 45x145 ALHEFLAÐRI FURU
ALLAR STÖÐIR ERU FESTAR AÐ OFAN OG NEÐAN MEÐ
2.STK. 5/120 TRÉSKRÚFUM
LAUSHOLT FESTIST MEÐ 2.STK. 5/120 TRÉSKRÚFUM Í BÁÐA ENDA
ALLAR STÖÐIR Í KRINGUM GLUGGA OG HURÐARGÖT ÁSAMT
ENDASTÖÐUM GRIND FESTAST MEÐ 2.STK. BMF/90 VINKLUM
AÐ OFAN OG NEÐAN MEÐ 2x5.STK. 40/40 KAMBSAUMI Í HVERN VINKIL
MIÐJUBIL STÖÐA ER C/C600 SÉ ANNAÐ EKKI TEKIÐ FRAM.
GRIND ER KLÆDD MEÐ 9mm KROSSVIÐI
FESTING ÚTVEGGJAGRINDAR VIÐ STEINSTEYPTAR UNDIRSTÖÐUR
ER MEÐ 12/150 MÚRBOLTUM. UNDIR BOLTÁHAUS KOMI 40x40x3 SKINNA

VINDSTÝFING ÚTVEGGJA
ÚTVEGGJAGRINDUR ERU KLÆDDAR AÐ UTAN
MEÐ 9mm KROSSVIÐI ÚR GRENI EÐA FURU
KROSSVIÐUR NEGLIST EÐA SKRÚFAST VIÐ ÚTVEGGJAGRIND
MEÐ SKOTNÓGLUM/HEFTUM 4/40 EÐA RYÐFR. TRÉSKRÚFUM
C/C200
KROSSVIÐUR LÍMIST VIÐ ÚTVEGGJAGRIND MEÐ VATNSHELDU
OG FROSTPÖLNU LÍMI

ATH. ÖLL MÁL ERU LEIÐBEINANDI
OG SKAL SANNREYNA Á VERKSTAÐ
ÁÐUR EN SMÍÐI HEFST



GRÆNAKINN 20 - HAFNARFIRÐI

ÞAKVIRKI ÚTVEGGJAGRINDUR SNID A-A SNID B-B	Mkv. 1:50
	Hannað E.V.
	Teknað E.V.
Dags. 13OKT2014 Blað 2AF4	Nr. GRK20ÞAK
ÁRITUN SAMRÆMINGARHÖNNUNAR	Yfirfarið <i>[Signature]</i>
KT:	TR.aust s/f TÆKNIFRÆÐINGARNIR Eyjólfur Valgarðsson Kt:280857-4169 gsm:891-7257 evtrausti@gmail.com