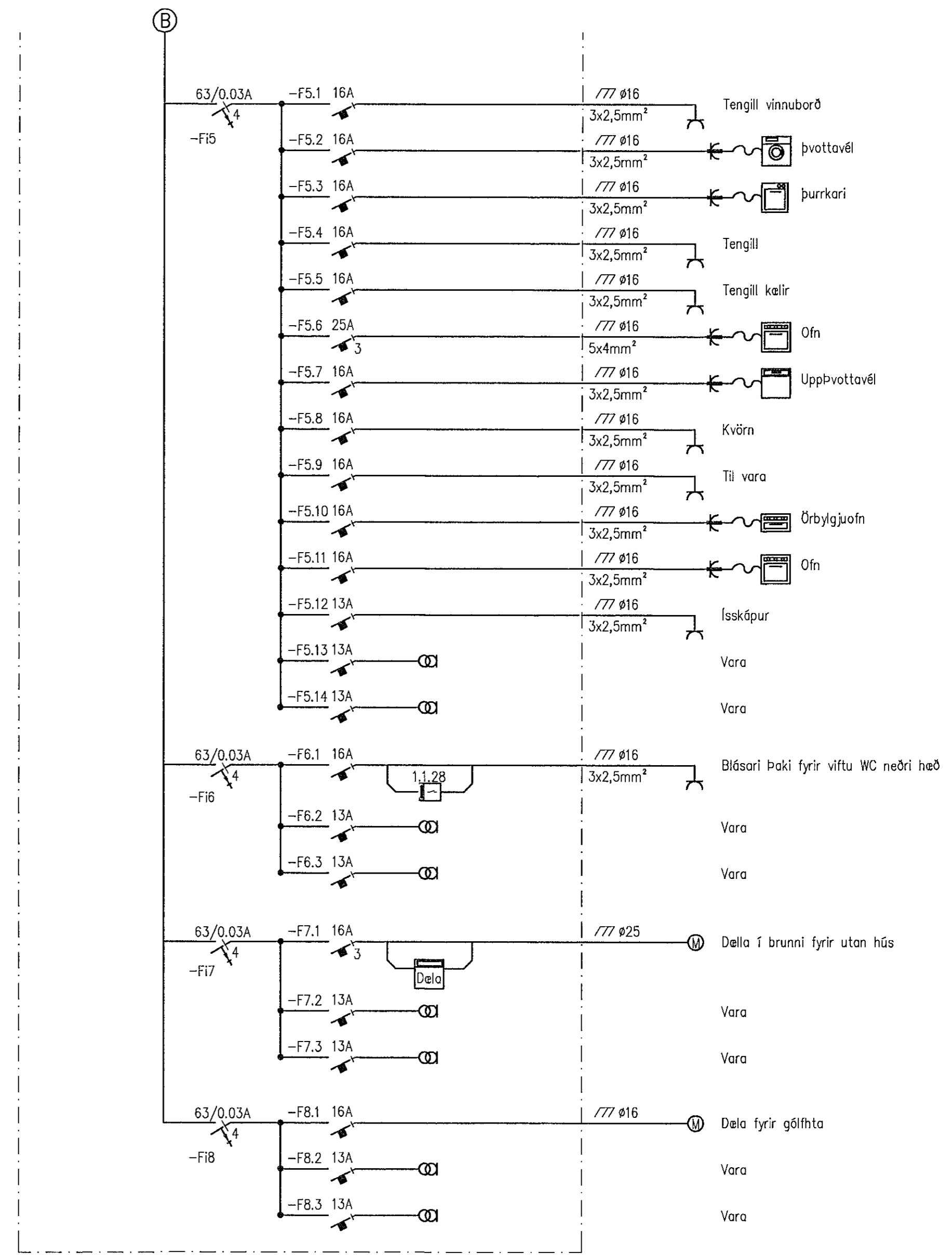
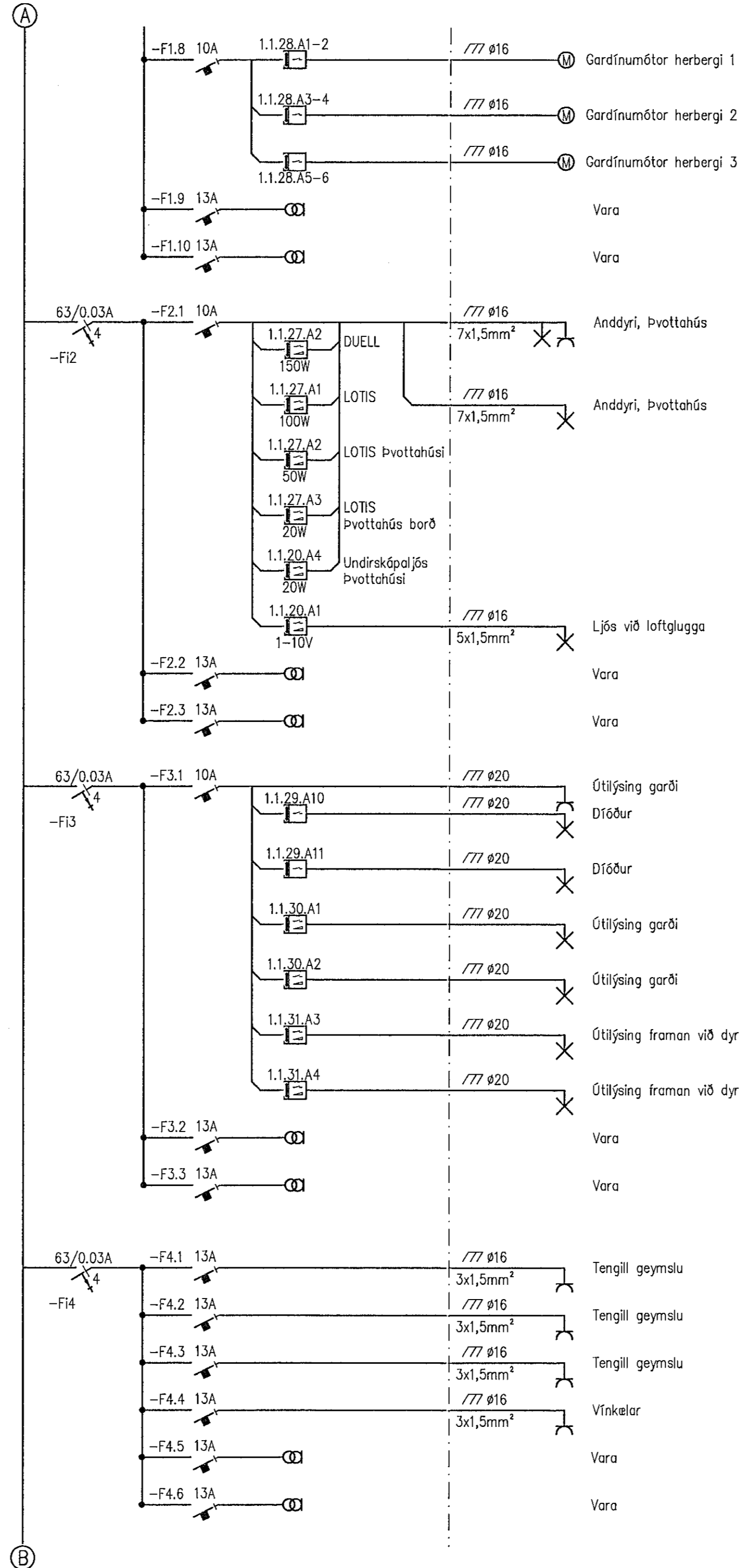
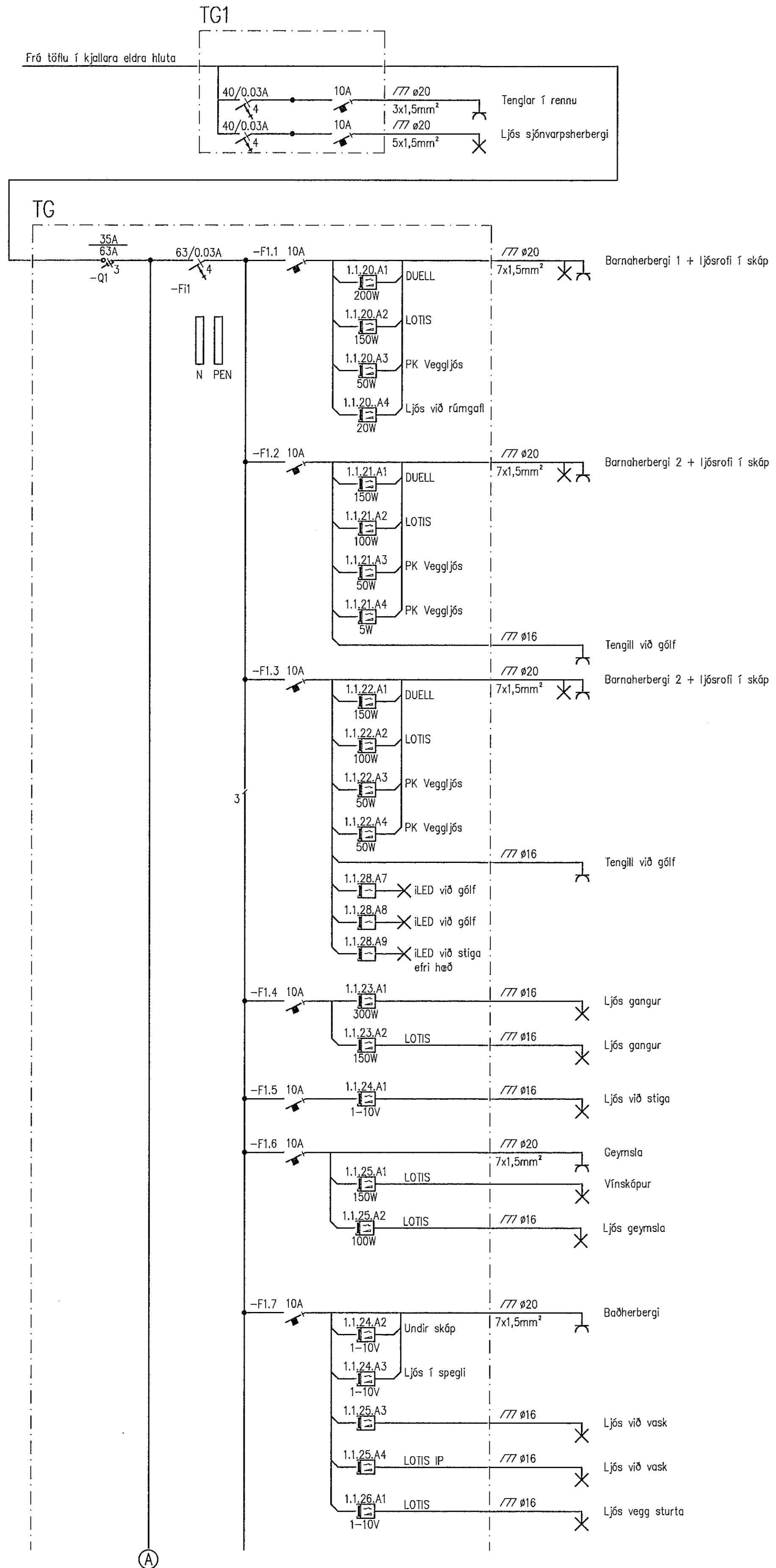


Flc



VERKHÖNNUN
VERKFRÆÐIRÁÐGGJÖF

ARNARLIND 6, 203 KÓPAVOGI, KÍL 650 107-1280
SÍMI: 570-5800, FAXI: 570-5810
WWW.VERKHONNUN.IS, VERKHONNUN@VERKHONNUN.IS

Br.	Dept.	Breyting	Br.	Sk.	Verkipti

BSH	MdB	14.10.2008
Hanna	Yfirvald	Dept.
BSH	A1	AN KVARDA
Tekni	Bláttak	Malkvarð

MÁVAHRAUN 7, HAFNARFIRÐI
RAFLAGNIR
EINLÍNUNYNDIR TAFLNA
Ský: X:\2008-01\039\Teikn\raf\MAV-7101.dwg

2008.01.039
MAV.7101 A

©2014 elsið og skrifin tekið á hluta að hafi úr hús skriflegu leyfi Hönnuð