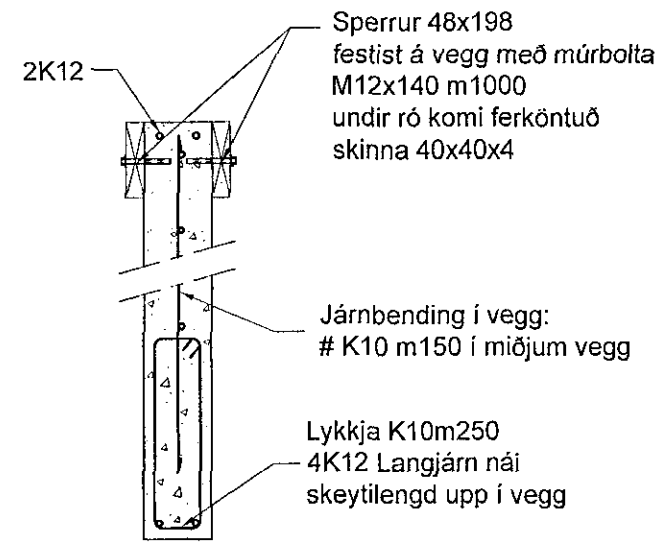


Járnþending í vegg:
K10 m150
í miðjum vegg

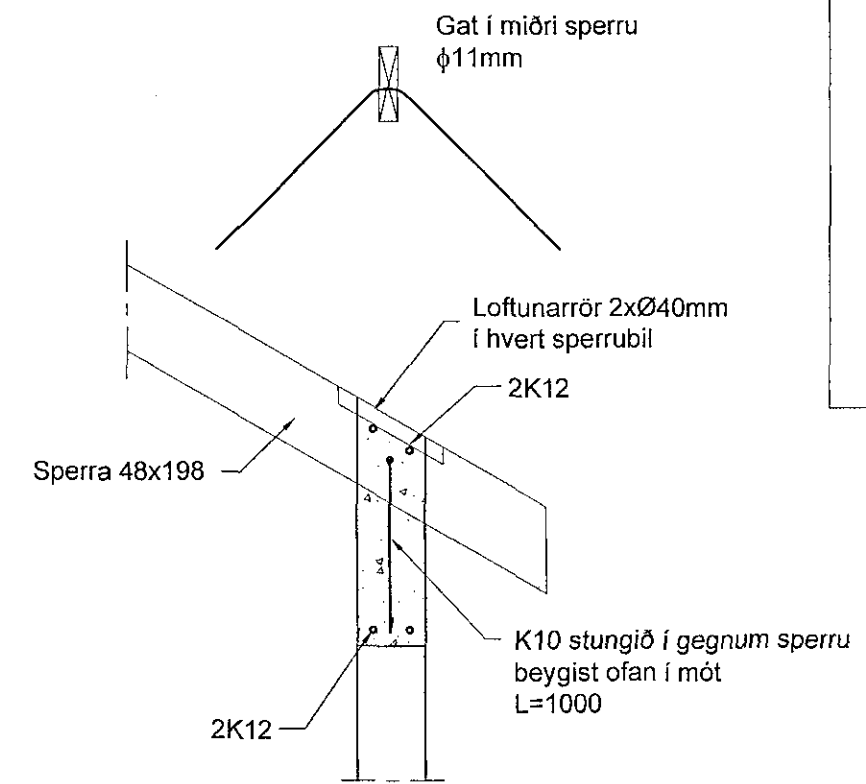
Járnþending í vegg:
K10 m150
í miðjum vegg

Grunnmynd Þak

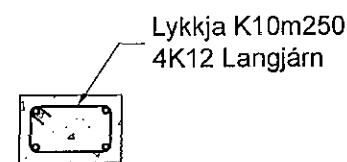
1 = 50 mm



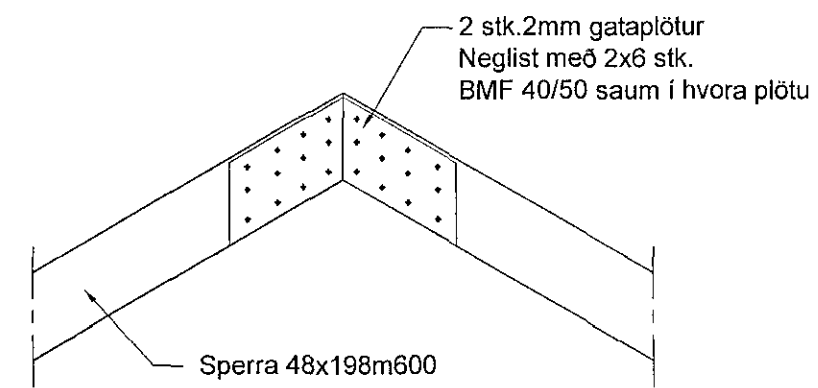
A Snið
202 1 = 20 mm



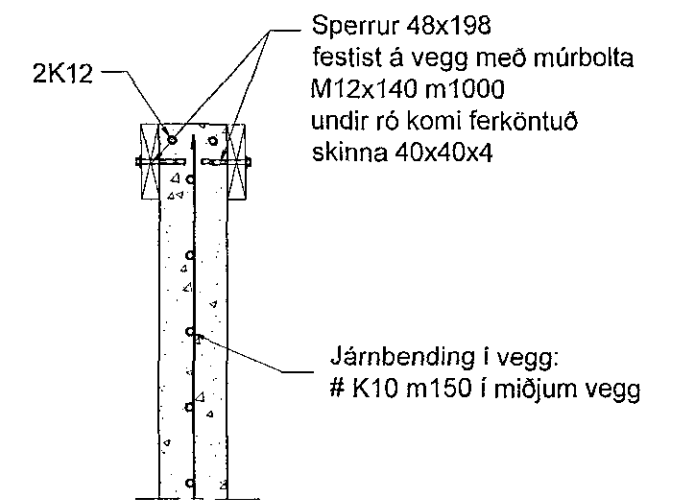
B Snið
202 1 = 20 mm



C Deilli
202 1 = 20 mm



D Snið
202 1 = 20 mm

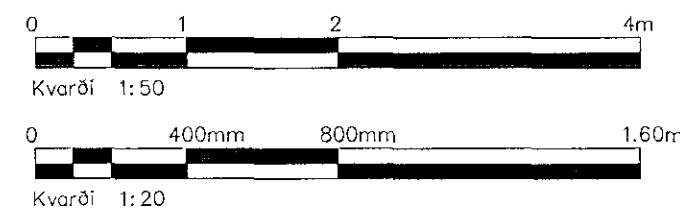


E Snið
202 1 = 20 mm

Sampykkt þann
22. október 2014
Byggingafulltrúinn í Hafnarfirði
F.h. Frólfur S. Gunnlaugsson

| | | | |
|------|-------------|----------|------------|
| A | Verkeikning | PVG | 15.10.2014 |
| Stg. | Breytingar | Hönnuðar | Daga |

Skýringar sjá teikningu nr.300



Suðurgata 55, Hafnarfjörður

| | |
|---|---|
| Strendingur ehf. Verkeiðipjónusta Fjarðargata 13-15 - 220 Hafnarfjörður Sími 565 5646 | Bílgæymsla - Veggir og Þak Grunnmynd og snið |
| Strendingur@strendingur.is | Teiknað / Horandi af JW/PVG |
| Daga 15.10.2014 | Númer teikningar 202 |
| Málsvorð 1:50, 1:20 | Bláskot A2 |