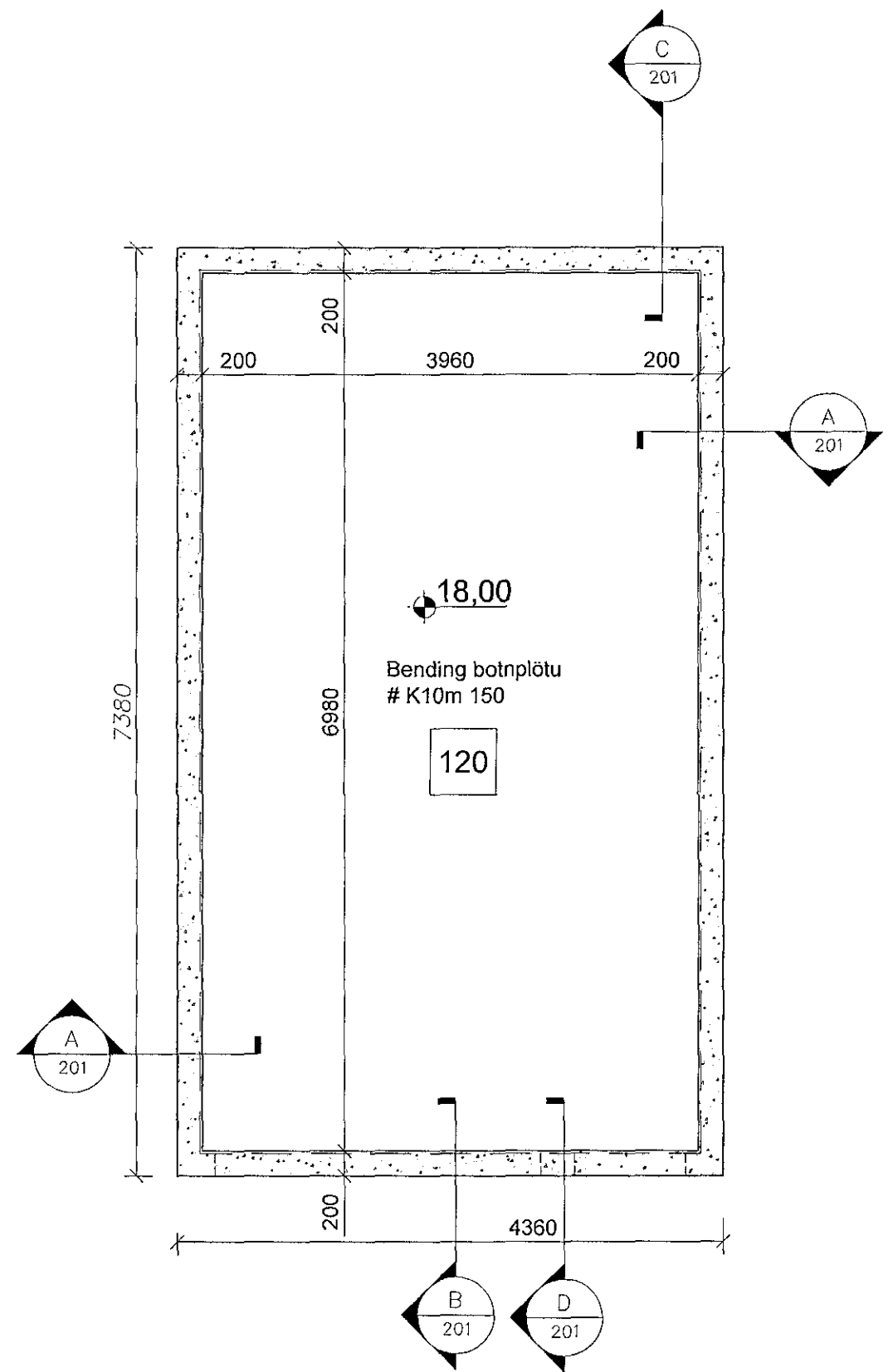
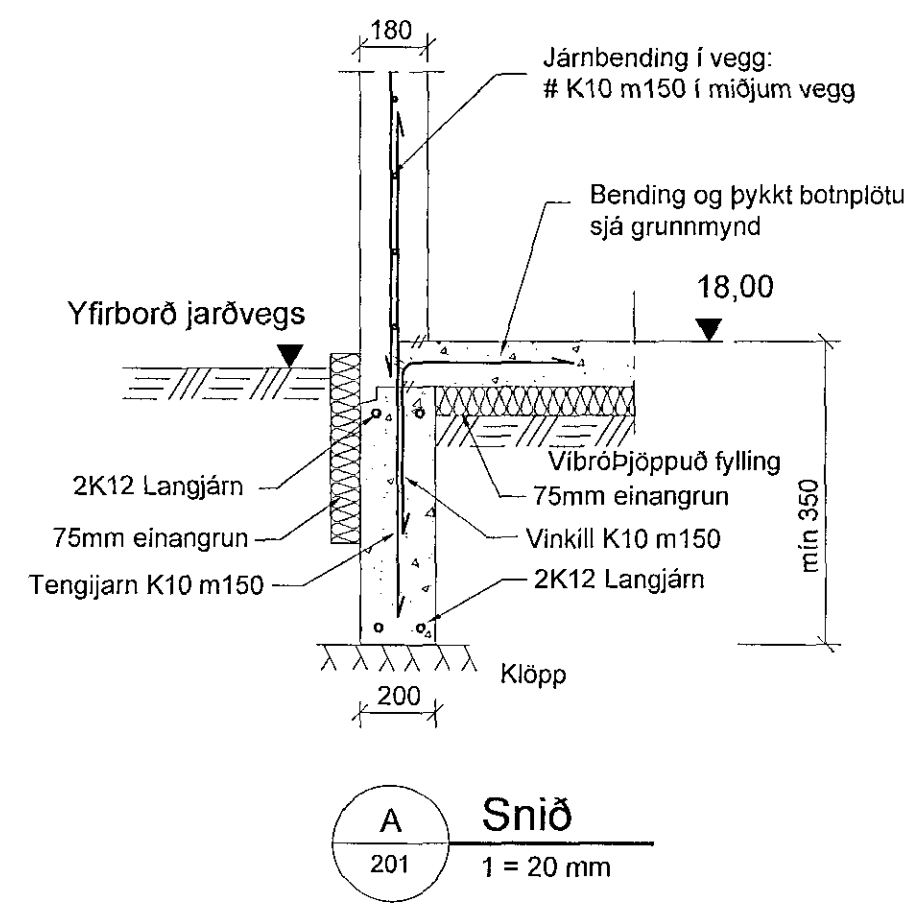


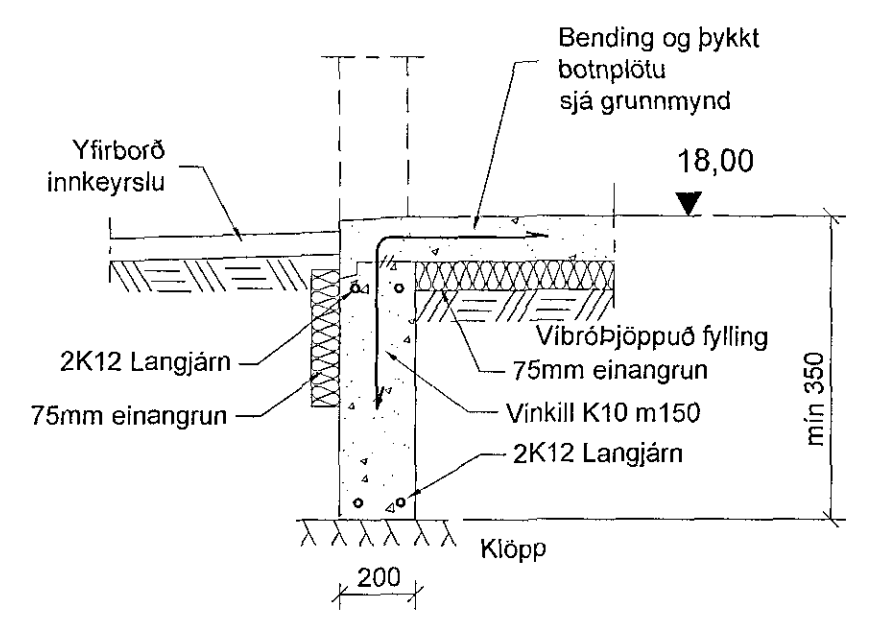
Samþykkt þann
22. Okt. 2014
Byggingafrúinn í Hafnarfirði
Eh. Hrólfur S. Gunnlaugsson



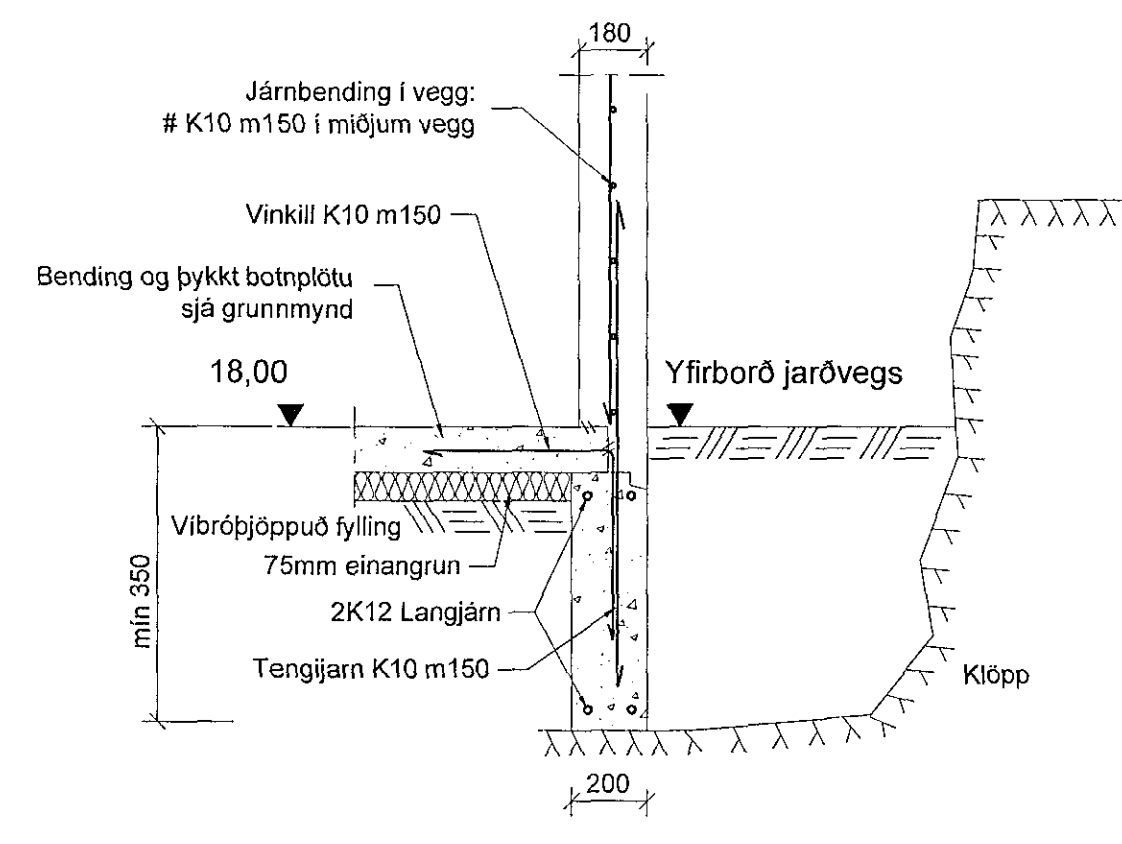
Grunnmynd undirstöður
1 = 50 mm



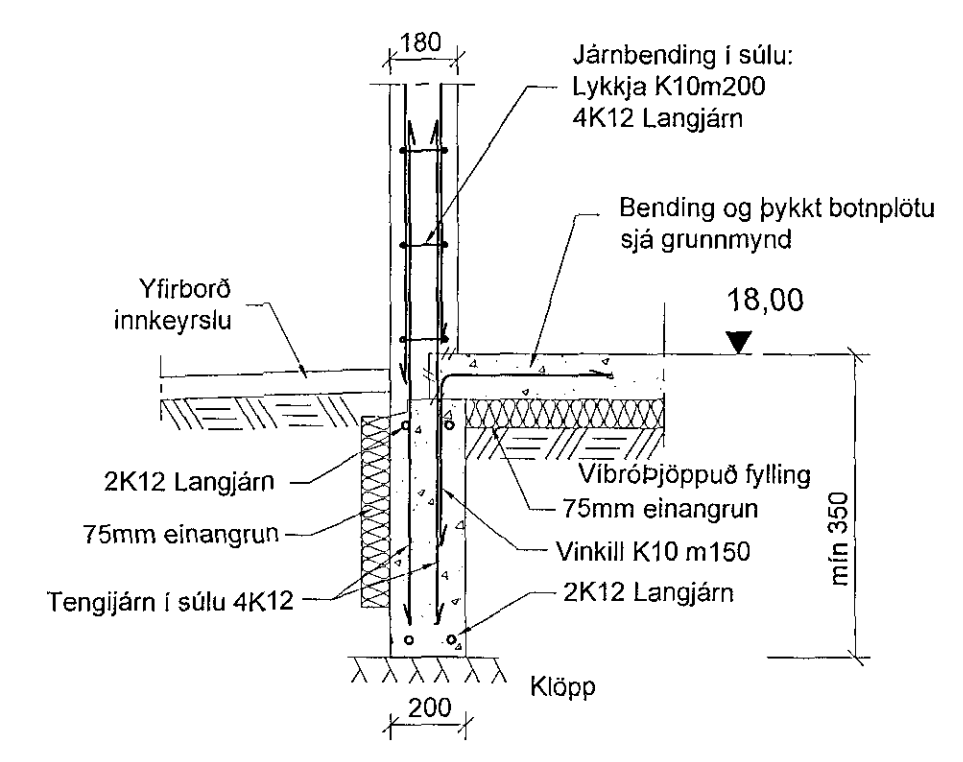
A Snið
201 1 = 20 mm



B Snið
201 1 = 20 mm

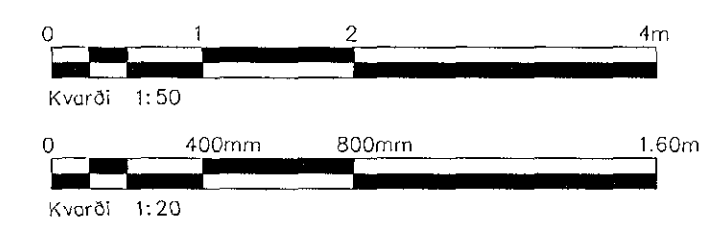


C Snið
201 1 = 20 mm



D Snið
201 1 = 20 mm

Skýringar sjá teikningu nr.300



A	Verkteikning	PVG	15.10.2014
Útg.	Breytingar	Höfundur	Dagur
Verkteikning			

Suðurgata 55, Hafnarfjörður

Strendingur ehf. Verkfæðisþjónusta Fjarbergata 13-15 - 220 Hafnarfjörður Sími 595 5449 strendingur@strendingur.is		Bílgæmsla -- Undirstöður Grunnmynd og snið	
Höfundur Pétur Vilberg Guðnason Sími 051163-2739	Dagur 15.10.2014	Teknað / Húsað af JW/PVG	
Stærð 1:50, 1:20	Númer teikningar 201	Buðlaug A2	

V: \Suðurgata 55\Burdur.dwg