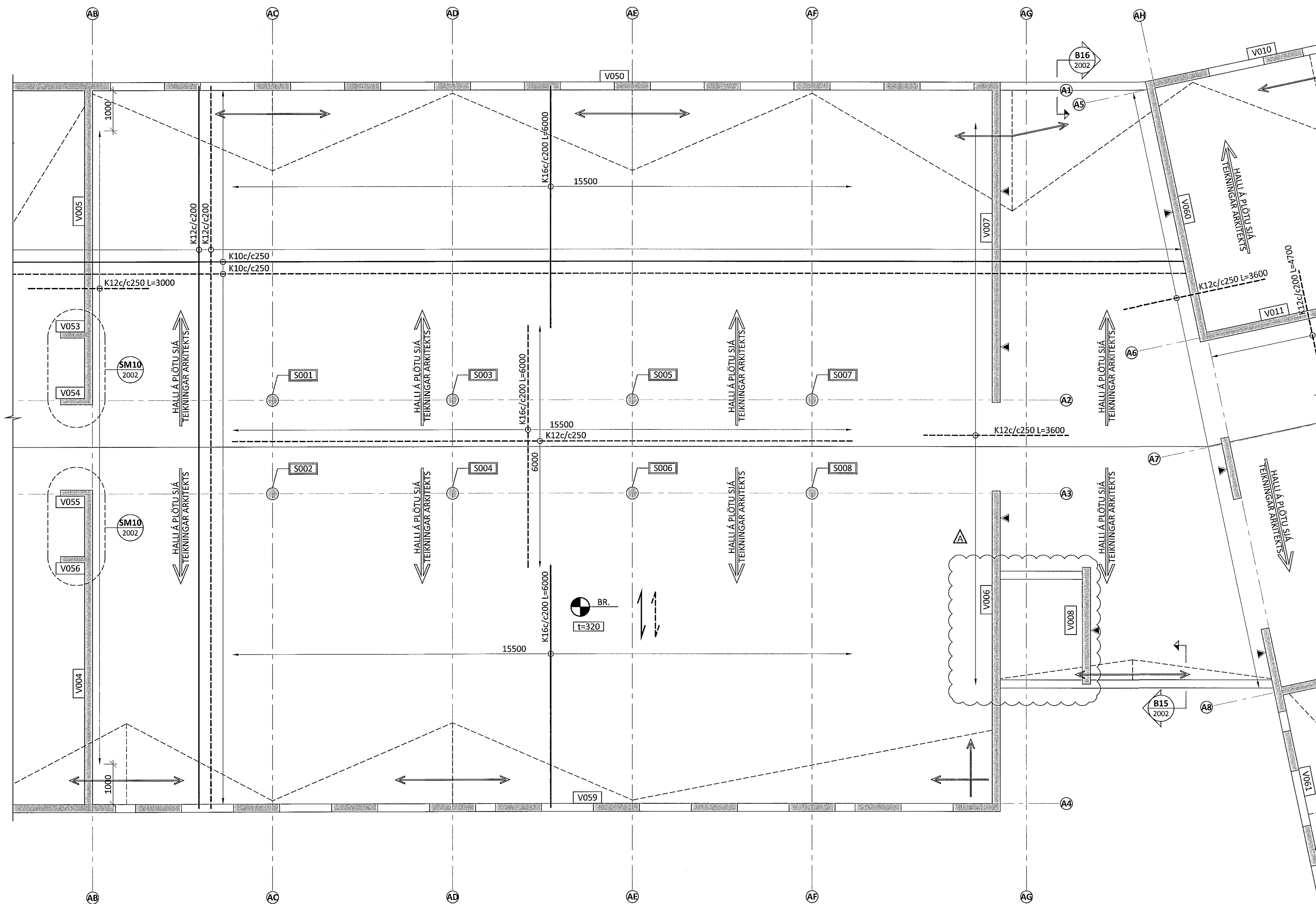


Sannþykkt þann

29. októbr. 2014

Byggingarfulltrúin í Hafnarfirði
F.h. Höfður S. Gunnlaugsson



SKÝRINGAR:

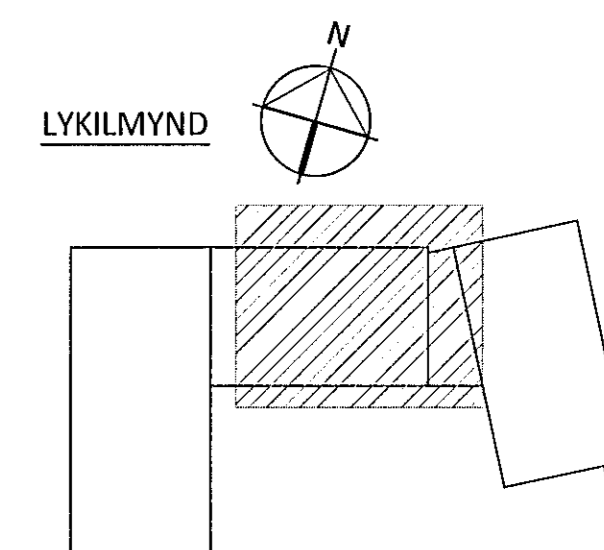
- ÖLL MÁL ERU Í MILLIMETURUM OG ALLIR KÓTAR ERU Í METRUM - UPPGEFNIR KÓTAR Á GRUNNMYNDUM ERU ALLTAF MIÐAÐIR VID EFRI BRÚN STEYPU
- SJÁ TEIKNINGU 1-A000 FYRIR ALMENNAR SKÝRINGAR
- SJÁ TEIKNINGU 1-2000 FYRIR ALMENN SNIÐ Í PLOTUR
- SJÁ TEIKNINGU 1-3001 TIL 3006 FYRIR HLIÐARMYNDIR VEGGJA
- HLUHI JÁRNABENDINGAR Í VEGGJUM SEM SKILGREIND ER Á HLIÐARMYNDUM (TEIKNINGAR 1-3000+) GETUR VERIÐ INNAN PLOTU OG SKAL VERKTAKI ÞVÍ KYNNA SÉR VEL BENDINGU Í VEGGJUM ÁÐUR EN PLOTUR ERU STEYPTAR.
- EF STAÐSETNING JÁRNABENDINGAR ER EKKI MÁLSETT Á GRUNNMYND SKAL ALMENNT GERT RÁÐ FYRIR AD HÚN SÉ MIÐJUSETT YFIR ÁSETUM EDA MITT Á MILLI ÁSETA.
- ÞVERHALLI Í YFIRBORÐI ÞAKLÖTU ER TEKINN Í ÁSTEYPULAGI - SJÁ TEIKNINGAR ARKITEKTA.
- FARG OFAN Á ÞAKLÖTU ER REIKNAD SEM 4,0 KN/m²
- SJÁ GATAPLÖN FRÁ FERLI FYRIR STÆRÐ OG STAÐSETNINGU GATA Í PLOTUR OG VEGGI

VEGGUR EDA BITI OFAN Á PLOTU EDA BROTT Í EFRI BRÚN PLOTU

TÁKN:

- ▲ SJÓNSTEYPU ÁFERÐ PEIRRA HLIÐAR SEM PÍLA BENDIR Á. SJÁ TEIKNINGAR ARKITEKTS
- VXXX VEGGUR MEÐ GRUNNBENDINGU SKILGREINDUR Á TEIKNINGU 1-3500
- VXXX VEGGUR SEM TEKIN ER HLIÐARMYND AF Á TEIKNINGUM 1-3001+
- SXXX SÚLA - BENDING SÝND Á TEIKNINGU 1-3502

LYKILMYND



ÁRITUN AÐALHÖNNUNÐAR: *[Signature]* KT. *[Signature]*

A 20.10.14 VEGG V008 BREYTT			
BR.	DAGS.	BREYTING	SAMP.



FLUGVELLIR 1 HAFNARFIRÐI
NÝBYGGING
BURÐARVIRKI
PLATA YFIR 3. HÆÐ - ÞAK
GRUNNMYND

SAMÞYKKT <i>[Signature]</i> 180245-2279			
HÖNNUNÐUR	YFIRFARID	DAGS. ÚTG.	DAGS. BREYTI.
ÞÓ	HE	22.09.14	20.10.14
MKV.	VERKNR.	TEIKN. NR.	BREYTI.
1:50	14014	1-1303	A