

Samþykkt bann

29. októbr. 2014

Byggingarfulltrúi í Hafnarfirði  
F.H. Þróttur & Gunnarsson

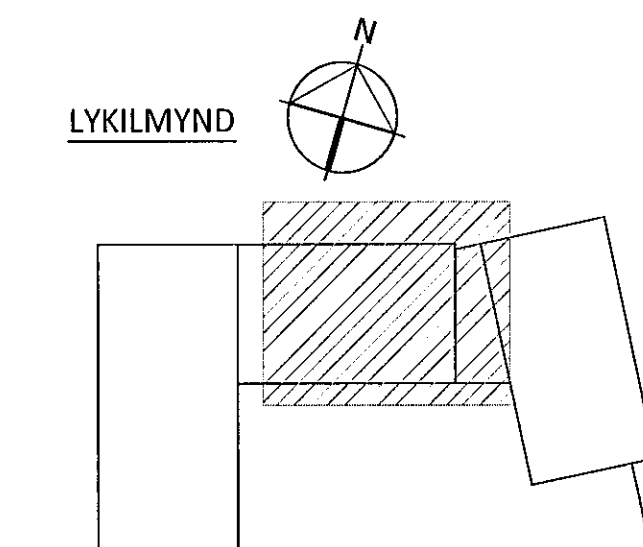
SKÝRINGAR:

- ÖLL MÁL ERU Í MILLIMETNUM OG ALLIR KÓTAR ERU Í METRUM - UPPGEFNIR KÓTAR Á GRUNNMYNDUM ERU ALLTAF MIÐAÐIR VIÐ EFRI BRÚN STEYPU
- SJÁ TEIKNINGU 1-A000 FYRIR ALMENNAR SKÝRINGAR
- SJÁ TEIKNINGU 1-2000 FYRIR ALMENN SNID Í PLÖTUR
- SJÁ TEIKNINGU 1-3001 TIL 3006 FYRIR HLIDARMYNDIR VEGGJA
- HLUTI JÁRNABENDINGAR Í VEGGJUM SEM SKILGREIND ER Á HLIDARMYNDUM (TEIKNINGAR 1-3000+) GETUR VERIÐ INNAN PLÖTU OG SKAL VERKTAKI ÞVÍ KYNNA SÉR VEL BENDINGU Í VEGGJUM ÁÐUR EN PLÖTUR ERU STEYPTAR.
- EF STAÐSETNING JÁRNABENDINGAR ER EKKI MÁLSETT Á GRUNNMYND SKAL ALMENNT GERT RÁÐ FYRIR AÐ HÚN SÉ MIÐJUSETT YFIR ÁSETUM EDA MITT Á MILLI ÁSETA.
- SJÁ GATAPLÖN FRÁ FERLU FYRIR STÆRÐ OG STAÐSETNINGU GATA Í PLÖTUR OG VEGGI

TÁKN:

- VEGGUR EDA BITI OFAN Á PLÖTU EDA BROT Í EFRI BRÚN PLÖTU
- ▲ SJÓNSTEYPU ÁFERÐ PEIRRA HLIDAR SEM PÍLA BENDIR Á SJÁ TEIKNINGAR ARKITEKTS
- VXXX VEGGUR MEÐ GRUNNBENDINGU SKILGREINDUR Á TEIKNINGU 1-3500
- VXXX VEGGUR SEM TEKIN ER HLIDARMYND AF Á TEIKNINGUM 1-3001+
- SXXX SÚLA - BENDING SÝND Á TEIKNINGU 1-3502

LYKILMYND



ÁRITUN ADALHÖNNUÐAR KT. 04.12.2014

A	20.10.14	VEGG V008 BREYTT	
BR.	DAGS.	BREYTING	SAMP.



**FLUGVELLIR 1** HAFNARFIRÐI  
NÝBYGGING  
BURÐARVIRKI  
PLATA YFIR 2. HÆÐ  
GRUNNMYND

SAMPÞYKKT		KT. 180245-2279	
HÖNNUÐUR	YFIRFARID	DAGS. ÚTG.	DAGS. BREYT.
ÞÓ	HE	22.09.14	20.10.14
MKV.	VERKNR.	TEIKN. NR.	BREYT.
1:50	14014	1 - 1203	A

