

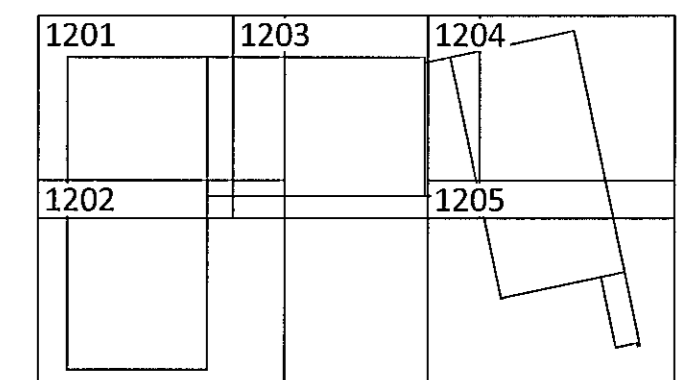
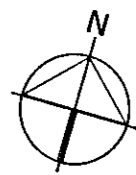
SKÝRINGAR:

- ÖLL MÁL ERU Í MILLIMETRUM OG ALLIR KÓTAR ERU Í METRUM - UPPGEFNIR KÓTAR Á GRUNNMYNDUM ERU ALLTAF MIÐAÐIR VIÐ EFRI BRÚN STEYPU
- SJÁ TEIKNINGU 1-A000 FYRIR ALMENNAR SKÝRINGAR
- SJÁ TEIKNINGU 1-2000 FYRIR ALMENN SNID Í PLÖTUR
- SJÁ TEIKNINGU 1-3001 TIL 3006 FYRIR HLIÐARMYNDIR VEGGJA
- HLUÐI JÁRNABENDINGAR Í VEGGJUM SEM SKILGREIND ER Á HLIÐARMYNDUM (TEIKNINGAR 1-3000+) GETUR VERIÐ INNAN PLÖTU OG SKAL VERKTAKI ÞVÍ KYNNA SÉR VEL BENDINGU Í VEGGJUM ÁÐUR EN PLÖTUR ERU STEYPTAR.
- EF STAÐSETNING JÁRNABENDINGAR ER EKKI MÁLSETT Á GRUNNMYND SKAL ALMENNT GERT RÁÐ FYRIR AD HÚN SÉ MIÐJUSETT YFIR ÁSETUM EDA MITT Á MILLI ÁSETA.
- SJÁ GATAPLÖN FRÁ FERLU FYRIR STÆRÐ OG STAÐSETNINGU GATA Í PLÖTUR OG VEGGI

TÁKN:

- VEGGUR EDA BITI OFAN Á PLÖTU EDA BROT Í EFRI BRÚN PLÖTU
- ▲ SJÓNSTEYPU ÁFERÐ PEIRRA HLIÐAR SEM PÍLA BENDIR Á. SJÁ TEIKNINGAR ARKITEKTS
- VXXX VEGGUR MED GRUNNBENDINGU SKILGREINDUR Á TEIKNINGU 1-3500
- VXXX VEGGUR SEM TEKIN ER HLIÐARMYND AF Á TEIKNINGUM 1-3001+
- SXXX SÚLA - BENDING SÝND Á TEIKNINGU 1-3502

LYKILMYND



STÁLVIKRI:

ALLT STÁL SKAL VERA S235 NEMA ANNAD SÉ SÉRSTAKLEGA TEKID FRAM.

FRAMKVÆMD RAFSUÐUVINNUNNAR SKAL VERA Í SAMRÆMI VIÐ STAÐALINN EN 1011. SUÐUFERLAR SKULU VERA SKV. ÍST EN ISO 15614. ÖLL RAFSUÐA SKAL UNNIN AF RAFSUÐUMÖNNUM SEM HAFA TIL ÞESS TILSKILIN RÉTTINDI SKV. ÍST EN 287-1.


BOLTAR, SKINNUR OG RÆR: HEITGALVANHÚÐAÐ 8.8.

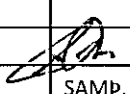
ALLT STÁLVIKRI SKAL GRUNNAÐ MED RYÐVARNARGRUNNI AÐ LÁGMARKI OG ELÐVARIÐ SKV. FORSKRIFT BRUNAHÖNNUÐAR

ALLAR ÓNEFNDAR SUÐUR SKULU VERA STÚFSUÐUR. ALLIR ÓNEFNDIR BITAR SKULU VERA UNP240 MILLIGÓLF ERU HEILKLÆDD MED 21mm GRÉNIKROSSVIÐ SEM SKRÚFADUR ER Í C-PROFILA OG STÁLVIKRI MED Ø4,8X40 SJÁLFBORANDI SKRÚFUM c/c150.

KROSSVIÐ SKAL SKEYTA SAMAN Á C-PROFILUM OG SKAL VÍXLA SAMSKEYTUM Á MILLI RAÐA.

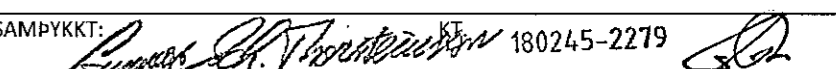
SAMSKEYTI SEM EKKI LENDA Á UNDIRSTUÐNINGI SKAL SKEYTA SAMAN MED KROSSVIÐSLASKA AÐ NEÐAN OG SKRÚFA Í LÍM MED Ø4,0X50 TRÉSKRÚFUIM c/c200

ÁRITUN ADALHÖNNUÐAR:  KT. 041251-3019

A 20.10.14 VEGG V008 BREYTT		
BR.	DAGS. BREYTING	



FLUGVELLIR 1 HAFNARFIRÐI
NÝBYGGING
BURÐARVIRKI
PLATA YFIR 2. HÆÐ
YFIRLITSMYND - GRUNNMYND

SAMPYKKT:  180245-2279			
HÖNNUÐUR	YFIRFARIÐ	DAGS. ÚTG.	DAGS. BREYT.
ÞÓ	thorri@ferill.is	HE	22.09.14
BR.	DAGS. BREYTING	SAMP.	
MKV.	VERKNR.	TEIKN. NR.	BREYF.
1:120	14014	1 - 1200	A
Ferill ehf Mörkin 1 108 Reykjavík Sími: 575 1600 Fax: 575 1601 www.ferill.is			