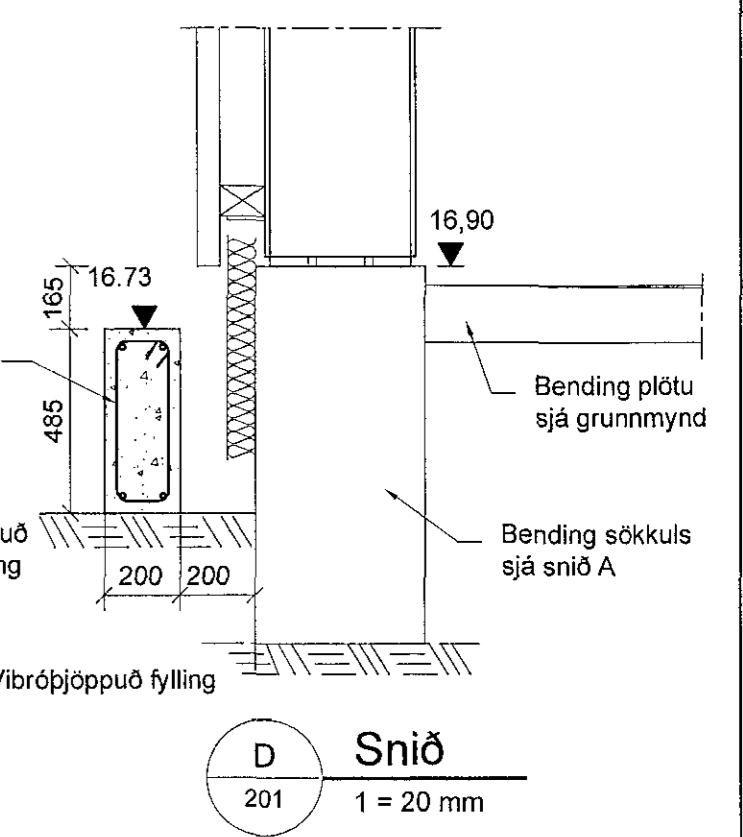
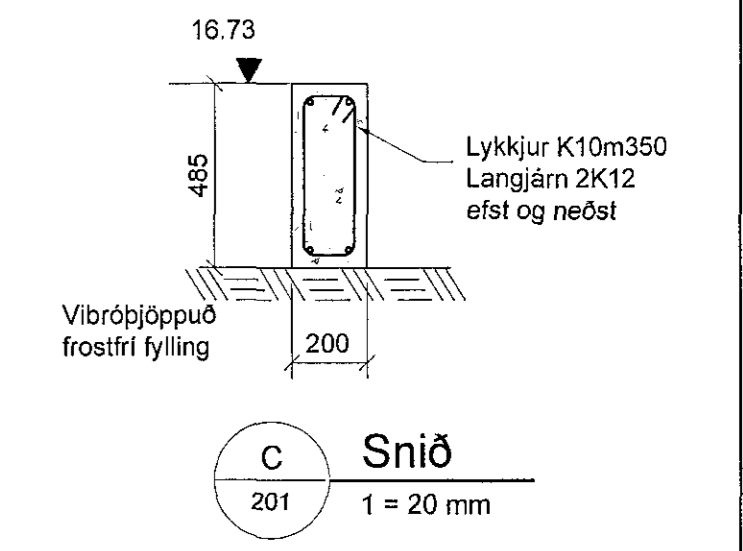
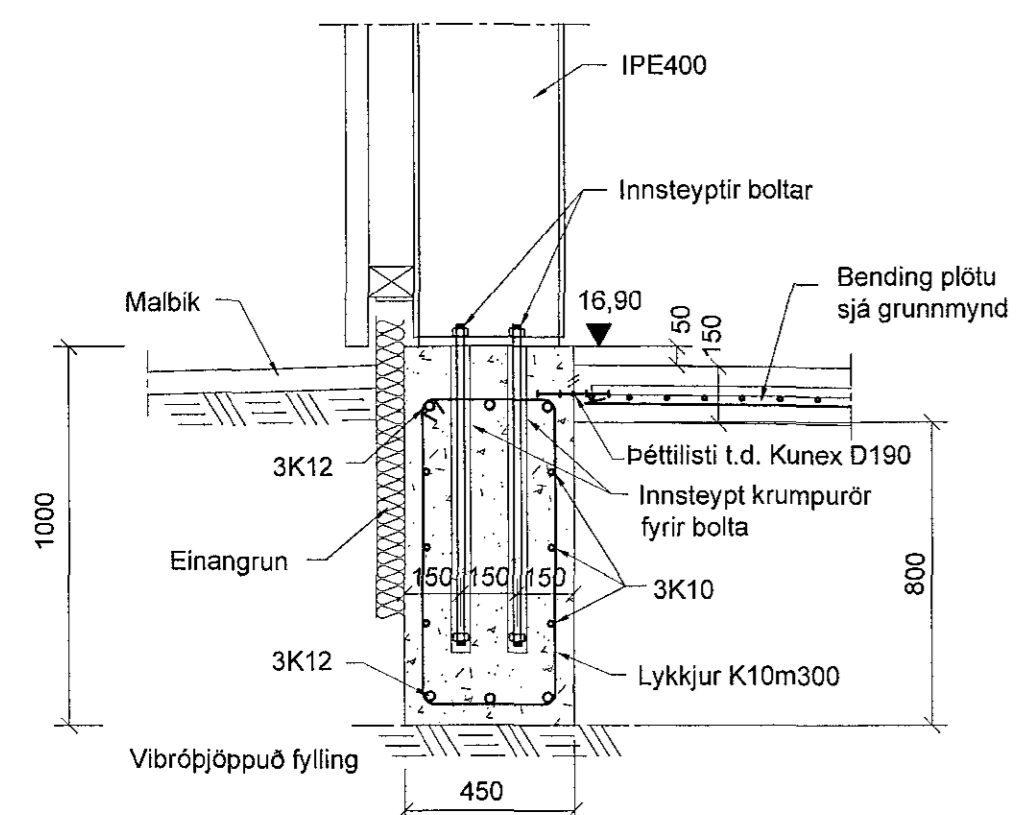


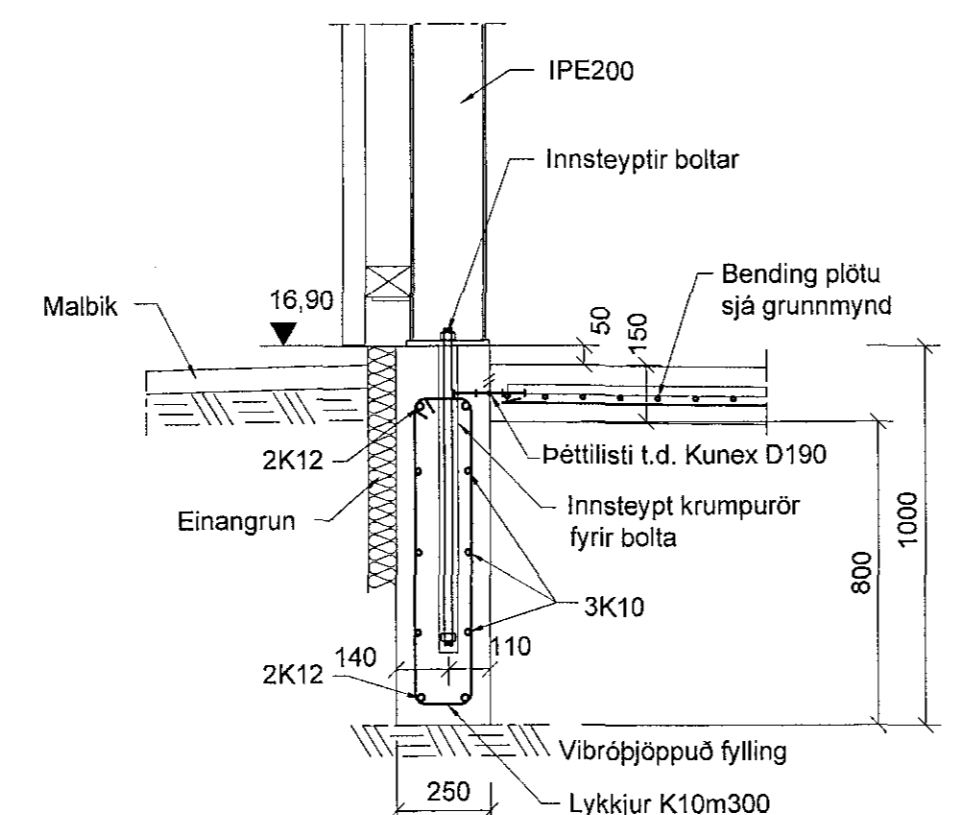
Sambýkt þátt
 12. nóv. 2014
 Byggingafræðingur / Hafnarfirði
 F.h. Höllur 5, Gunnlaugsson



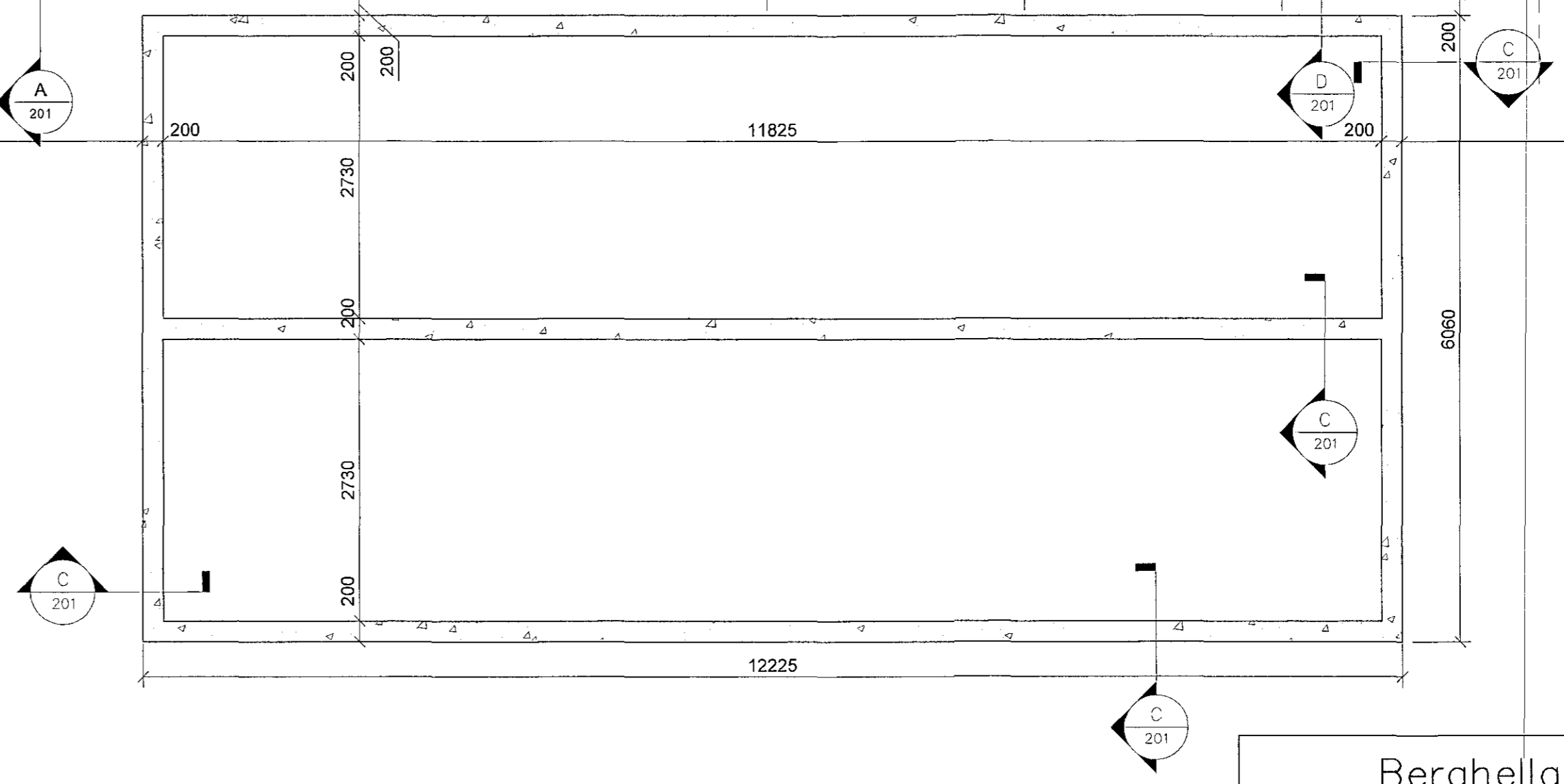
Grunnmynd
 1 = 50 mm



A Snið
 1 = 20 mm



B Snið
 1 = 20 mm



B	Verkteikning	PVG	05.11.14
A	Útboðsteikning	PVG	22.10.14
Öfg.	Breytingar	Hönnuður	Daga

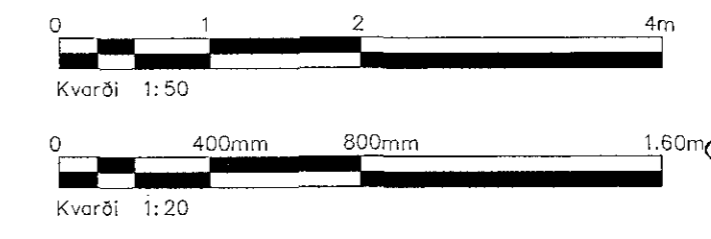
Útboðsteikning

Berghella 1, Hafnarfirði

Strendingur ehf.
 Verkfræðingafyrirtæki
 Fjarðargata 31-35 - 220 Hafnarfirður
 Sími 563 3640, Fax: 563 3641
 stendingur@stendingur.is

Efnamóttaka - Undirstöður
 Grunnmynd og snið 1/2

Daga: 22.10.2014
 Teiknað / Hannað af: JW/PVG
 Málavörð: Númer teikningar: 201
 Blaðstærð: A1



V:\Berghella 1 - Efnamóttaka\Teikningar\Undirstodur.dwg