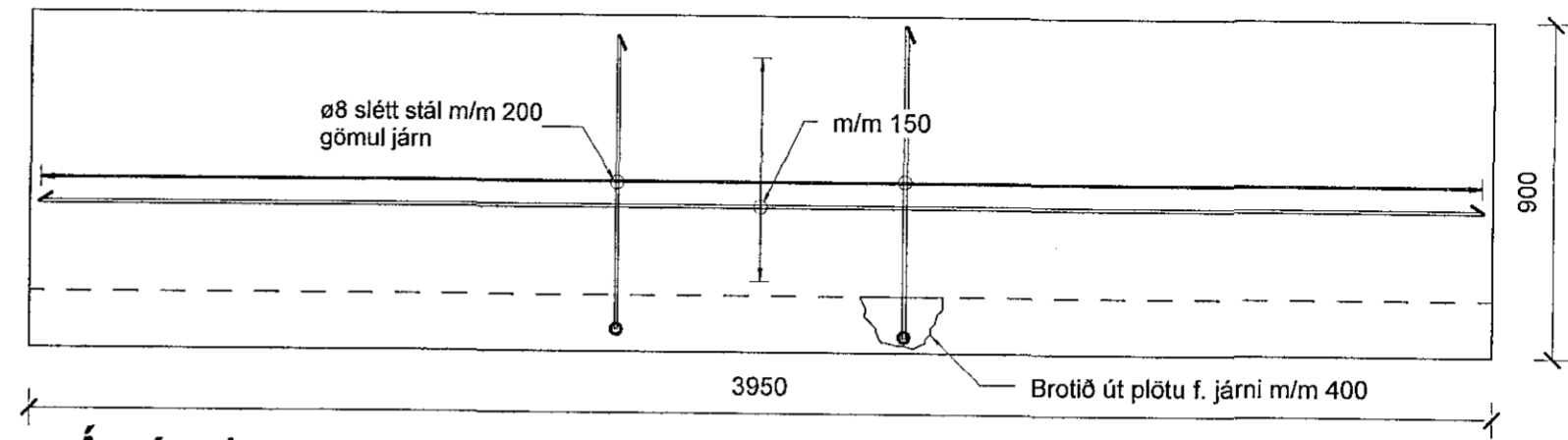
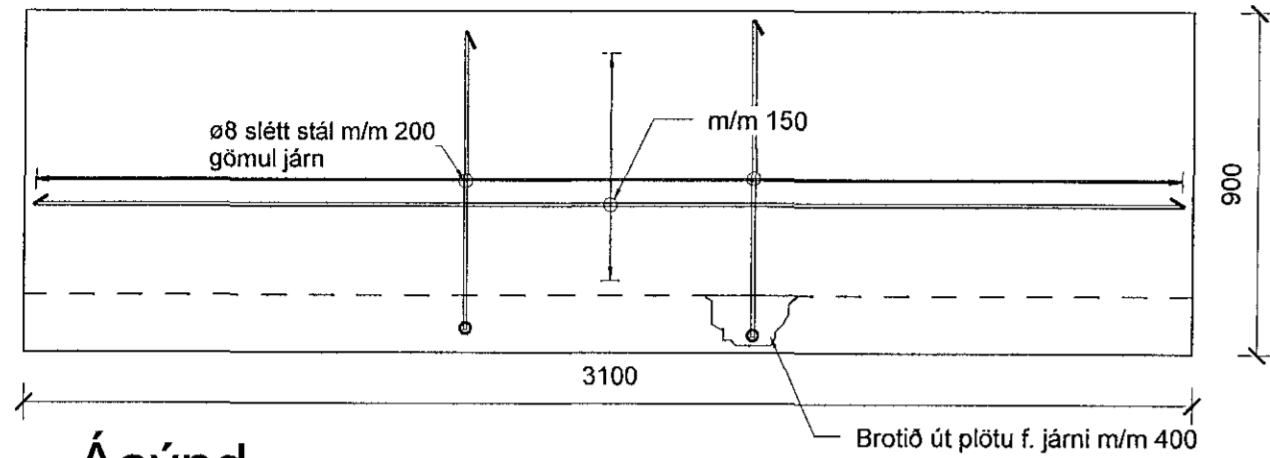


Svalahandrið (gafi) - Álfaskeið 102 (4.h.v.)

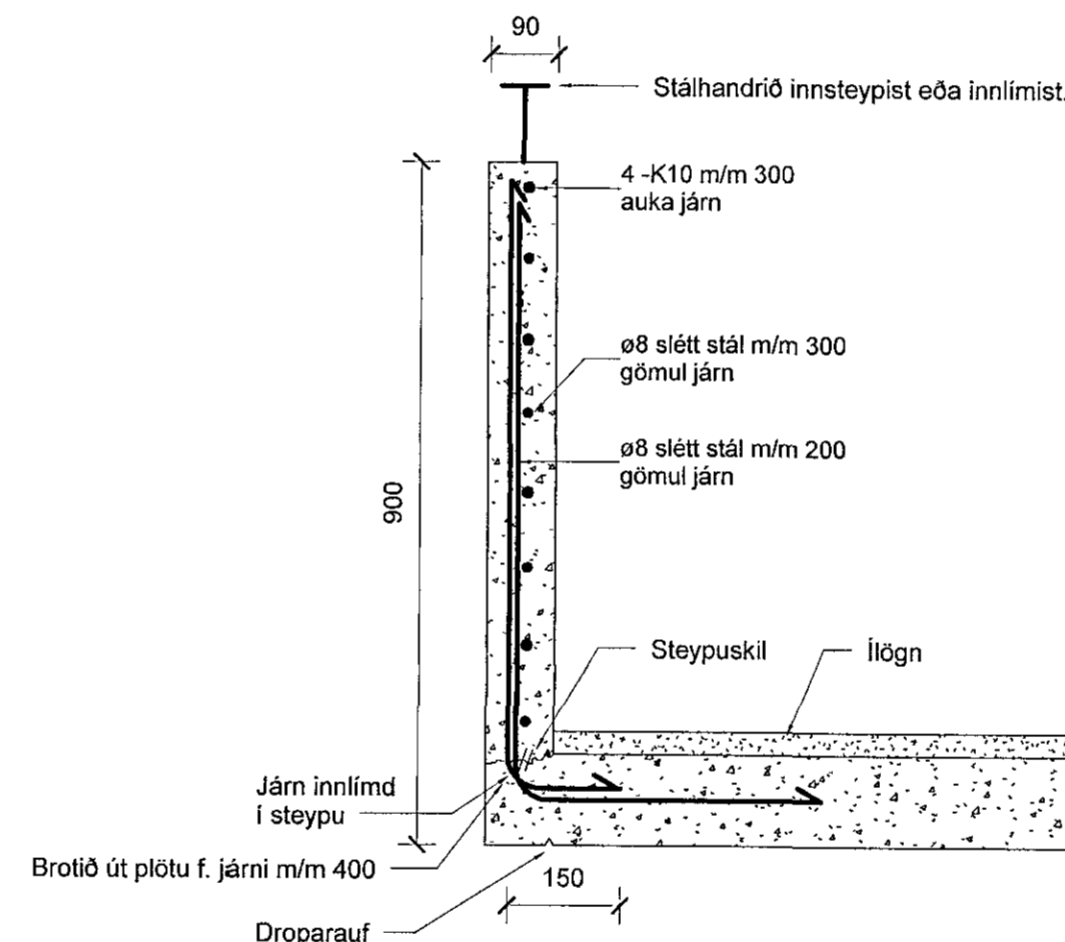
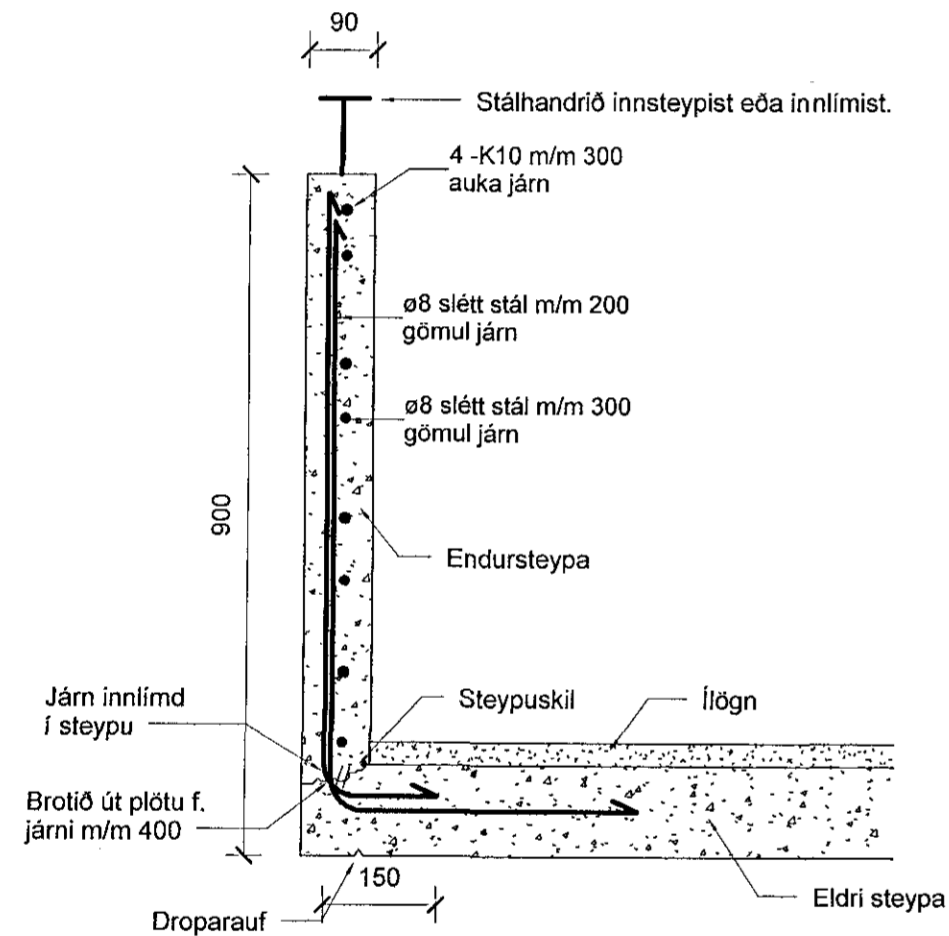
Svalahandrið (aftan) - Álfaskeið 104 (2.h.h.)

Byggingafulltrúi Hafnarfjarðar
Móttekið þann
13. JAN 2015
13. JAN 2015
Byggingafulltrúi Hafnarfjarðar
Fh. Hrólfur S. Gunnlaugsson



1 Ásýnd
1 : 20

4 Ásýnd
1 : 20



2 Snið
1 : 10

3 Snið
1 : 10

Steypa

Gerð steinsteypu

Notast skal við steypu gerð a.m.k. C35/45: Magn sements >450 kg/m³, Magn lofts 6,5 - 9 %, D_{max} = 12, v/s-tala <0,45.

Steypuskil

Steypuskil skulu hreinsuð af steypuhröngli og öðrum óhreinindum áður en slegið er upp mótum.

Steypustyrktarstál

Stálgerð

Steypustyrktarstál skal vera B500B skv. ÍST EN 10080, skriðmörk 500 MPa nema annað sé tekið fram á teikningu.

Steypuhula

Lágmarkssteypuhula skal vera 35 mm.

A	Verkeikning	PVG	09.05.2014
Útg.	Breytingar	Hönnuður	Dags.

Verkeikning

Strendingur ehf.
vorkrafadipjonuska
Fjarðargata 13-15 - 220 Hafnarfjörður
Sími: 565-5640
www.strendingur.is
strendingur@strendingur.is

Hönnuður

Pétur Vilberg Guðnason, kt. 051163-2739

Pétur Vilberg Guðnason

Álfaskeið 102-104

Burður - Svalahandrið

Teiknað / hannað af Dags.

RPB/PVG 09.05.2014

Mælikvarði: Útgáfa: Númer teikningar: Blaðstærð:
1:10, 1:20 A 201 A2