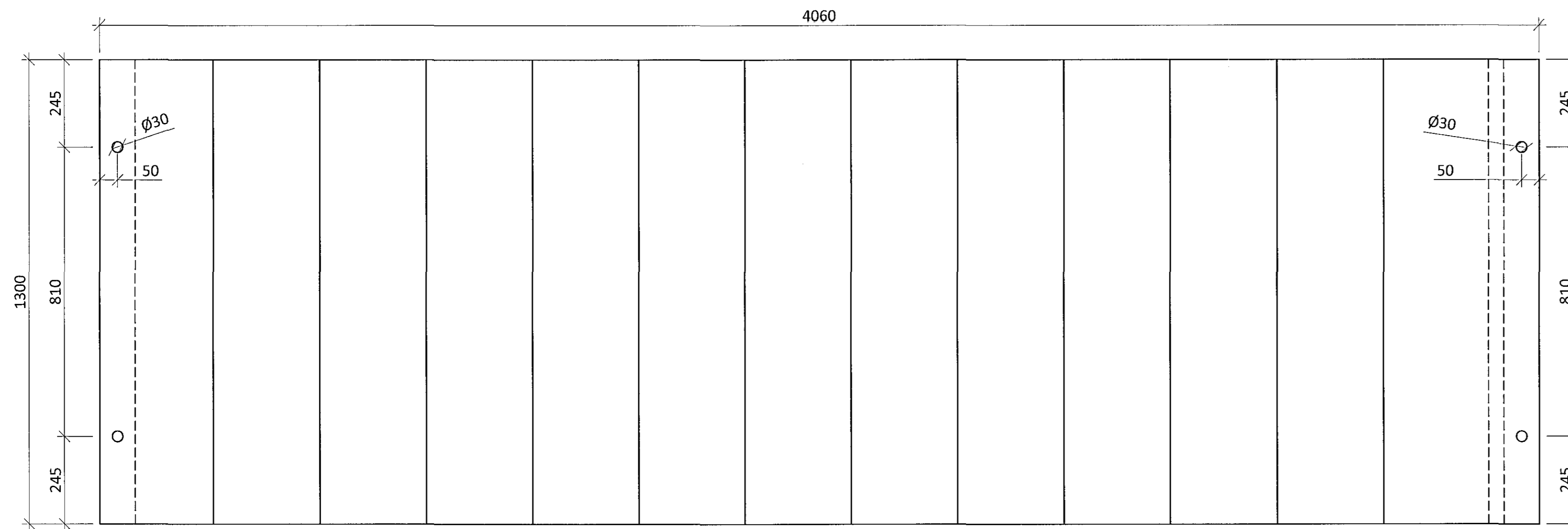


STIGAHLAUP SH5 GRUNNMYND M1:10
(1stk)



ÁRITUN BYGGINGARFULLTRÚA

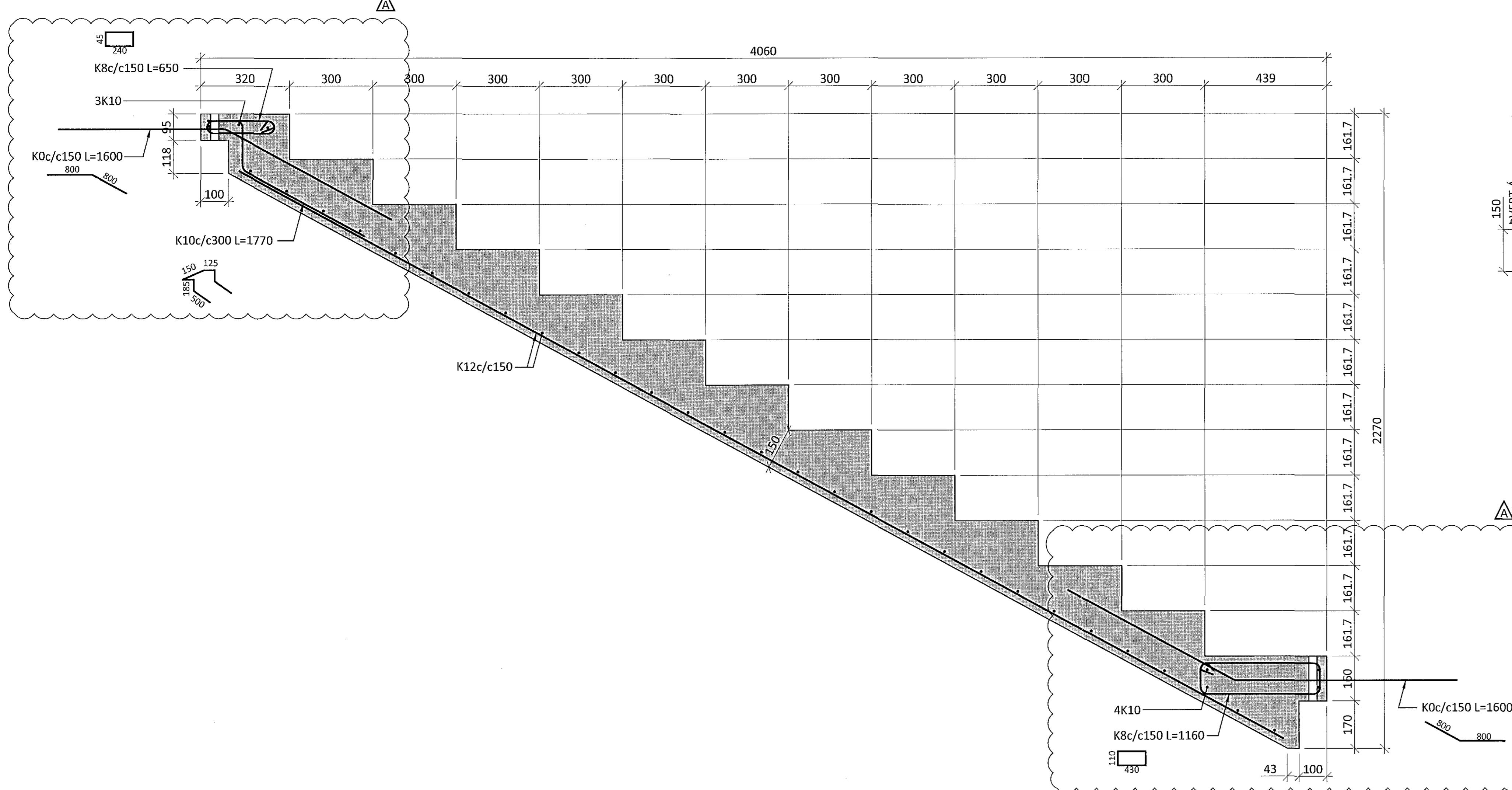
Samþykkt þann
20. Júl. 2015
Byggingufulltrúi í Hafnarfirði
Eh. Hólfur S. Gunnlaugsson

SKÝRINGAR:

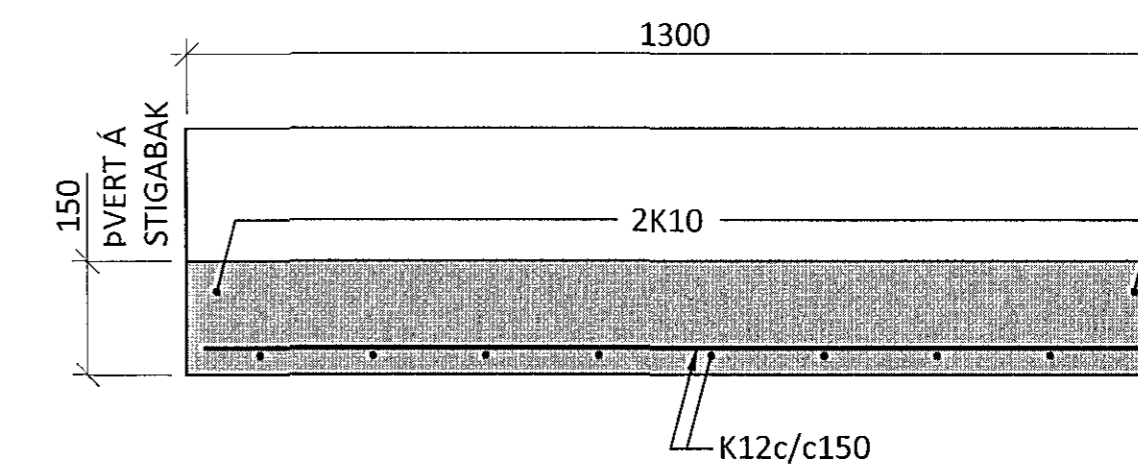
- ÖLL MÁL ERU Í MILLIMETRUM
- ÖLL JÁRNABENDING SKAL VERA KAMBSTÁL MEÐ FLOTMÖRK ≥ 500 N/mm²
- HULA AÐ JÁRNABENDINGU SKAL VERA 25mm
- STEYPA Í STIGA SKAL VERA:

BROTPOLSFLOKKUR: C25/30
 ÁREITISFLOKKUR: XC3
 Dmax: 25mm
 SEMENTSMAGN: ≥ 300 kg/m³
 VATNS-/SEMENTSTALA: $\leq 0,55$
 LOFTMAGN: 3-4 %

STIGAHLAUP SH5 LANGSNID M1:10



ALMENNT ÞVERSNID Í STIGAHLAUP M1:10



ÁRITUN AÐALHÖNDUÐAR KT. 09.12.14

A 09.12.14 TENGIÁRNUM BÆTT VID			
BR.	DAGS.	BREYTING	SAMP.



FLUGVELLIR 1 HAFNARFIRÐI
 NÝBYGGING
 BURÐARVIRKI
 FORSTEYPTIR STIGAR
 GRUNNMYND OG SNID

SAMPYKKT			
HÖNNUÐUR	YFRFARID	DAGS. ÚTG.	DAGS. BREYTT.
ÞÓ	thorri@ferill.is	HE	22.09.14
1:10	14014	TEIKN. NR.	1 - 4014
Breytt.			A

Ferill ehf. Mörkín 1, 108 Reykjavík Sími: 575 1600 Fax: 575 1601 www.ferill.is