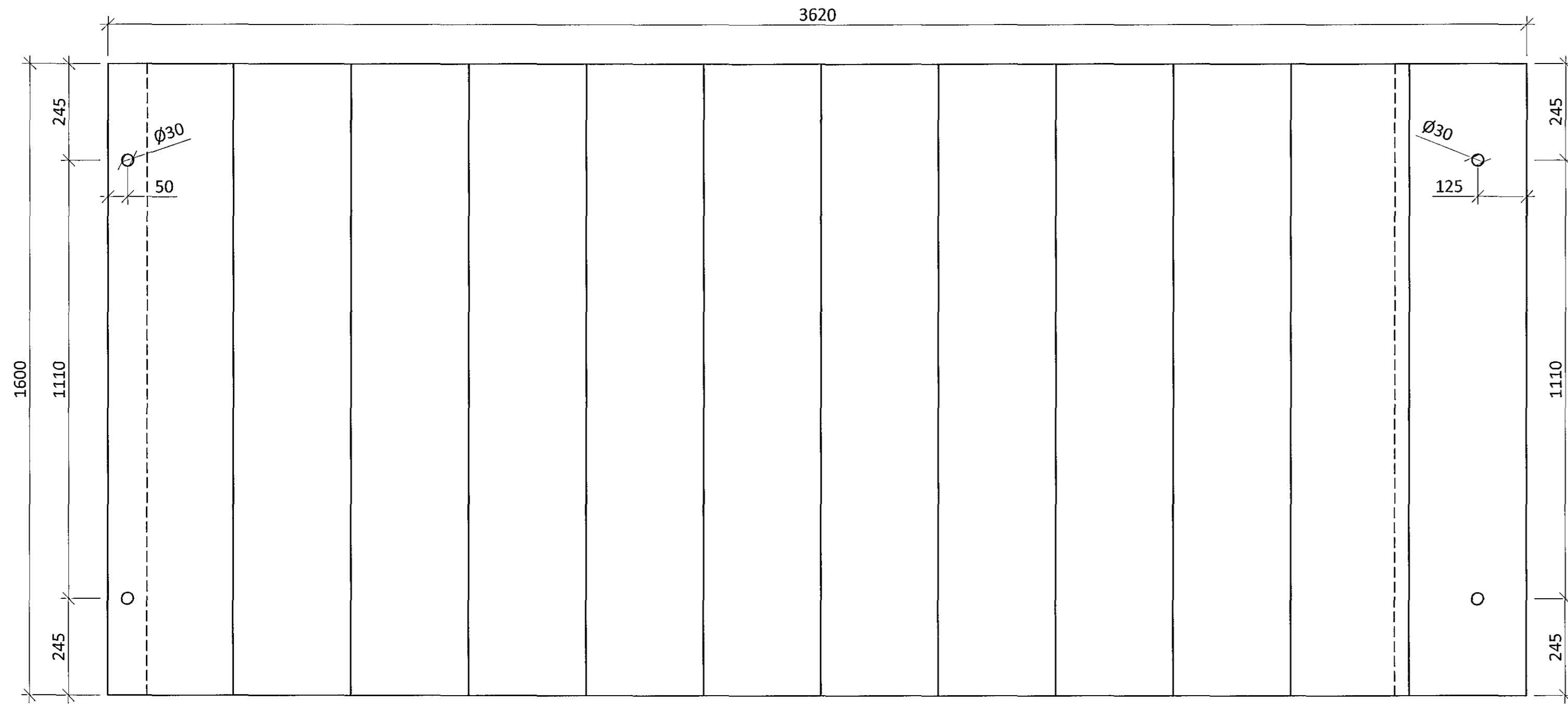


STIGAHLAUP SH3 GRUNNMYND M1:10
(1stk)



ÁRITUN BYGGINGARFULLTRUA

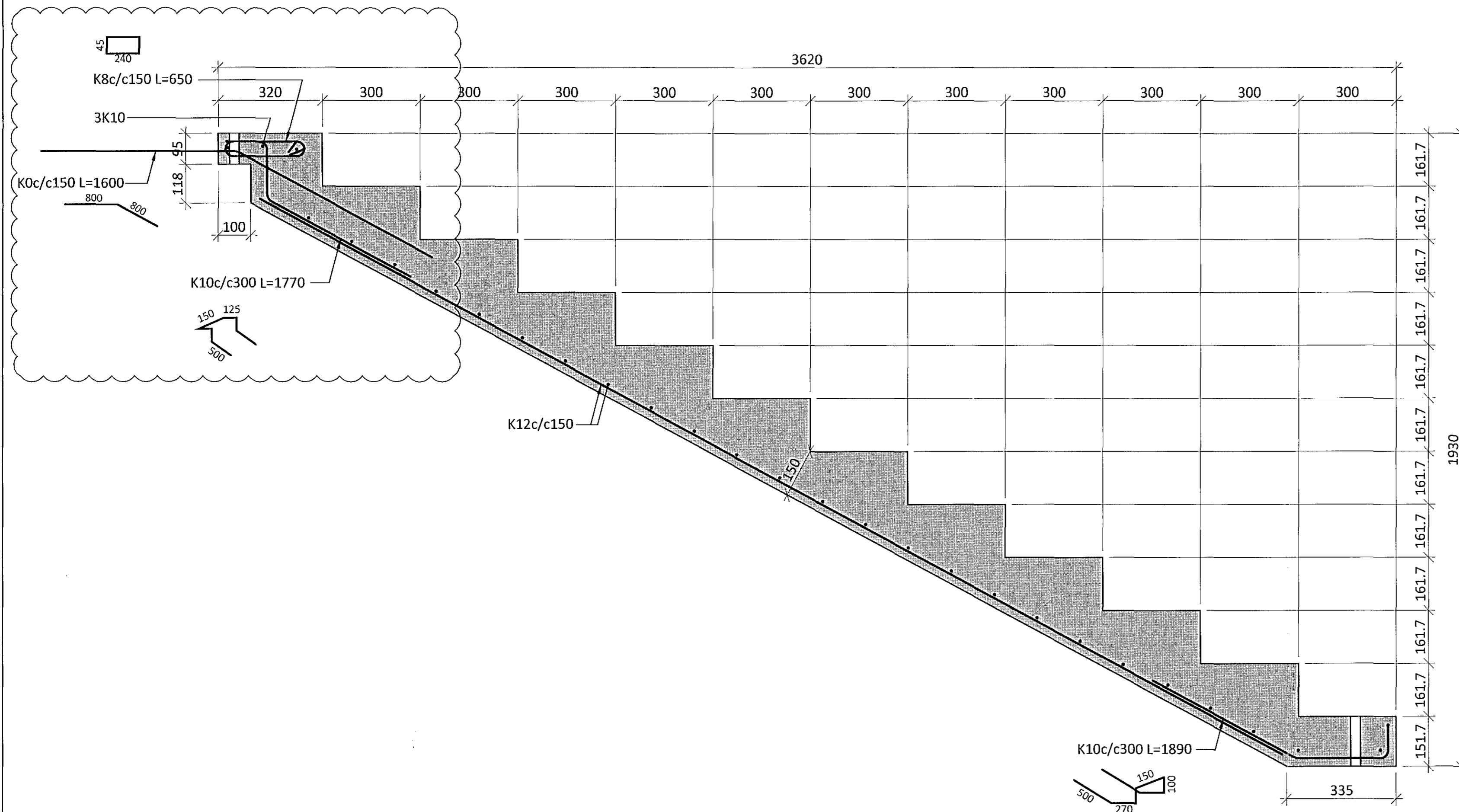
Samþykkt þann
20.12.2015
Byggingarfulltrúi í Hafnarfirði
Eva Helgadóttir S. Gunnlaugsson

SKÝRINGAR:

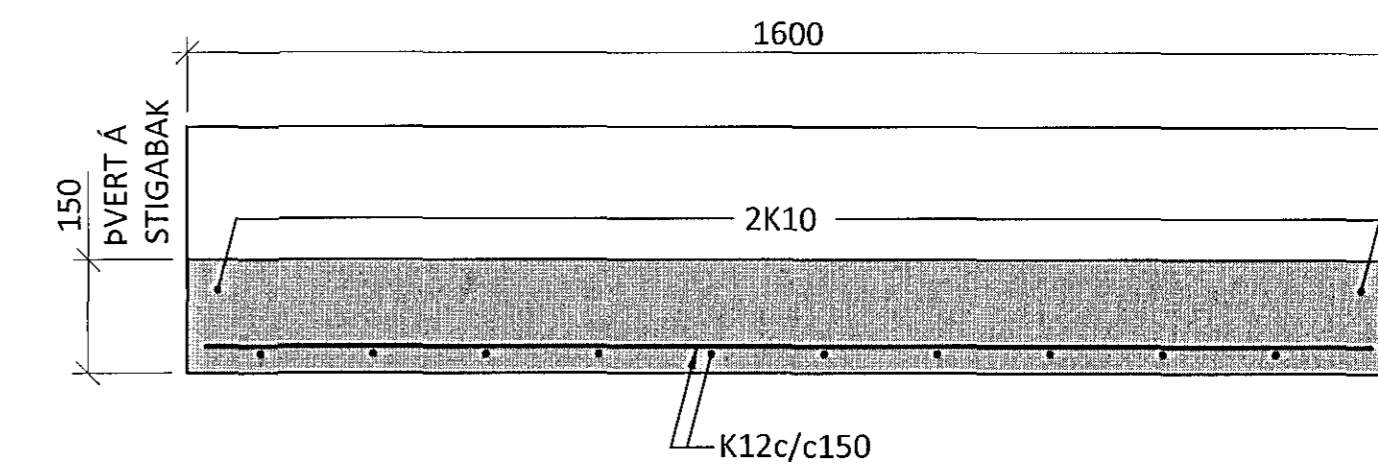
- ÖLL MÁL ERU Í MILLIMETRUM
- ÖLL JÁRNABENDING SKAL VERA KAMBSTÁL MEÐ FLOTMÖRK ≥ 500 N/mm²
- HULA AÐ JÁRNABENDINGU SKAL VERA 25mm
- STEYPA Í STIGA SKAL VERA:

BROTPOLSFLOKKUR: C25/30
 ÁREITISFLOKKUR: XC3
 Dmax: 25mm
 SEMENTSMAGN: ≥ 300 kg/m³
 VATNS-/SEMMENTSTALA: $\leq 0,55$
 LOFTMAGN: 3-4 %

STIGAHLAUP SH3 LANGSNID M1:10



ALMENNT ÞVERSNID Í STIGAHLAUP M1:10



ÁRITUN AÐALHÖNDUÐAR KT. 09.12.14

BR.	DAGS.	BREYTING	SAMR.
A	09.12.14	TENGIJÁRNUM BÆTT VID	

ferill
VERKFRÆÐISTOFA

FLUGVELLIR 1 HAFNARFIRÐI
NÝBYGGING
BURDARVIRKI
FORSTEYPTIR STIGAR
GRUNNMYND OG SNID

SAMÞYKKT:	KT. 121260-4689		
HÖNNUÐUR	YFIRFARID	DAGS. VÍG.	DAGS. BREYT.
PÓ	HE	22.09.14	09.12.14
MKV.	VERKNR.	TEIKN. NR.	BREYT.
1:10	14014	1 - 4012	A

Ferill ehf. Mörkin 1 108 Reykjavík Sími: 575 1600 Fax: 575 1601 www.ferill.is