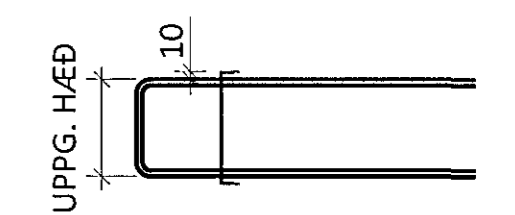


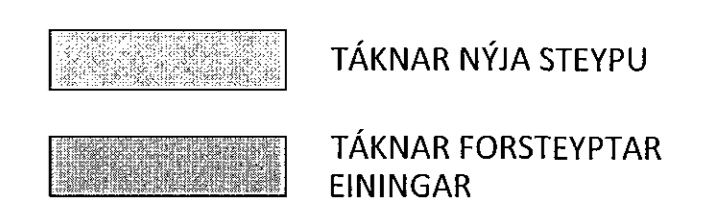
Samþykkt þann  
20.09.2015  
Byggingarfulltrúinn í Hafnarfirði  
Eh. Höllfur S. Gunnlaugsson

SKÝRINGAR:

- SJÁ TEIKNINGU 1-A000 FYRIR ALMENNAR SKÝRINGAR
- ÖLL MÁL ERU Í MILLIMETNUM OG ALLIR KÓTAR OG ERU Í METRUM
- GRUNNBENDING VEGGJA ER ÝMIST SKILGREIND Á HLIÐARMYND VÍÐKOMANDI VEGGJAR EÐA Á TEIKNINGU 1-3500.
- SJÓNSTEYPUÁFERÐ ER EKKI SÝND Á SNIÐUM.
- ÖLL LANGJÁRN Í BITIUM SKULU NÁ SKEYTILENGD INN Í AÐLÆGA BYGGINGAHLUTA VÍÐ ÁSETUR.
- EFRI- OG NEDRIBRÚNARIÁRN Í BITU SKULU NÁ INN FYRIR ÁSETUR NEMA ANNAÐ SÉ SÝNT Á TEIKNINGUM
- LÁGMARKSÆTA FYRIR BITA SKAL VERA 80mm
- UPPGEFIN HÆÐ Á JÁRNABAKKA Á SNIÐUM ER HÆÐ Á BAULU SBR. SKÝRINGARMYND. GERT ER RÁÐ FYRIR AÐ HÆÐ Á BAKKA SÉ 20mm STÆRRI EN HÆÐ Á BAULU:



TÁKN:



ÞAKPLATA ER ALMENNT SÝND LÁRÉTT EN TAKA SKAL TILLITI TIL HALLA Á PLÖTU Í SAMRÆMI VÍÐ TEIKNINGAR ARKITEKTA

ÁBYRGINGARBYGGINGAR  
KT. 2015-3019

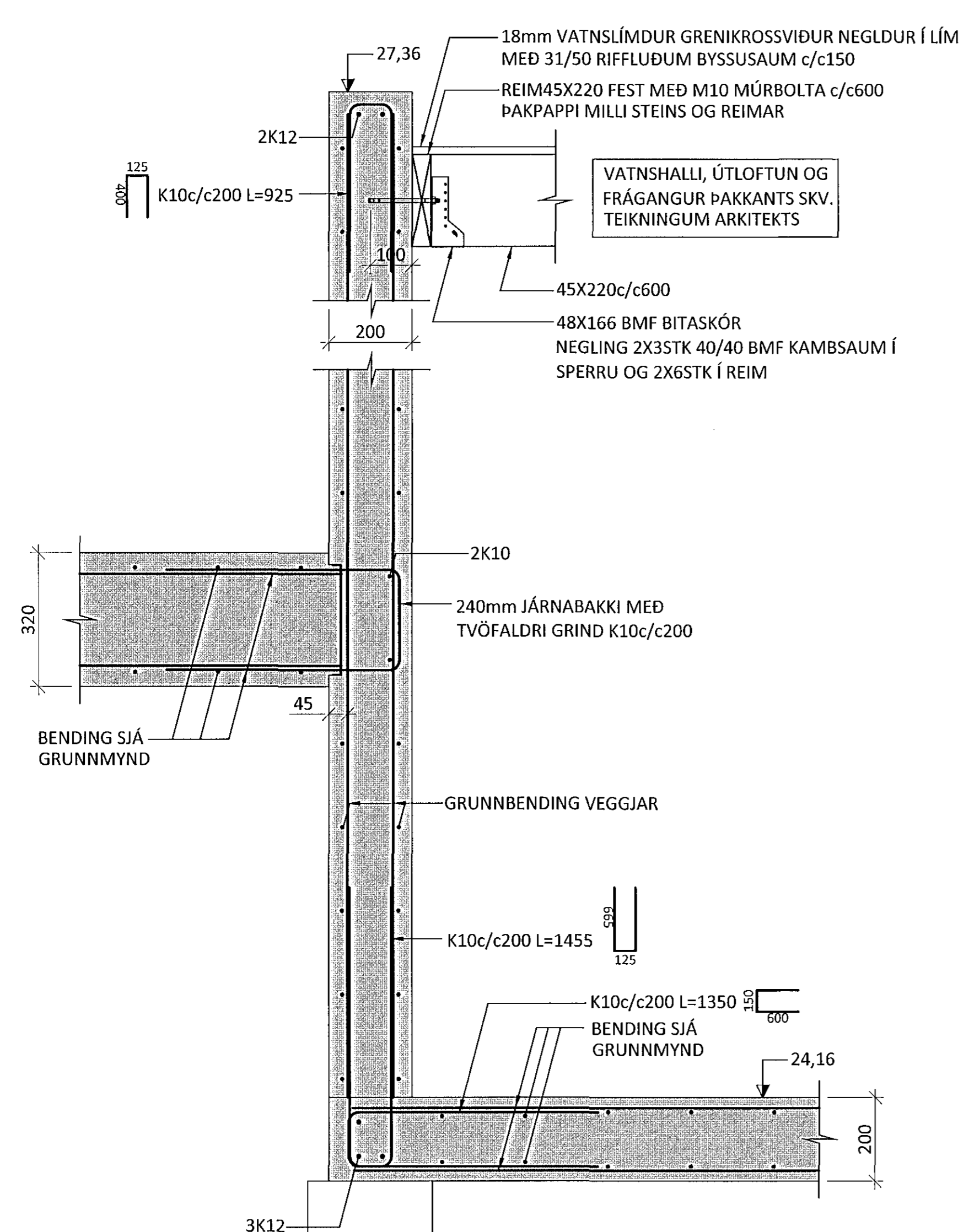
A 08.12.14 SNIÐUM BÆTT VÍÐ			
BR.	DAGS.	BREYTING	SAMP.



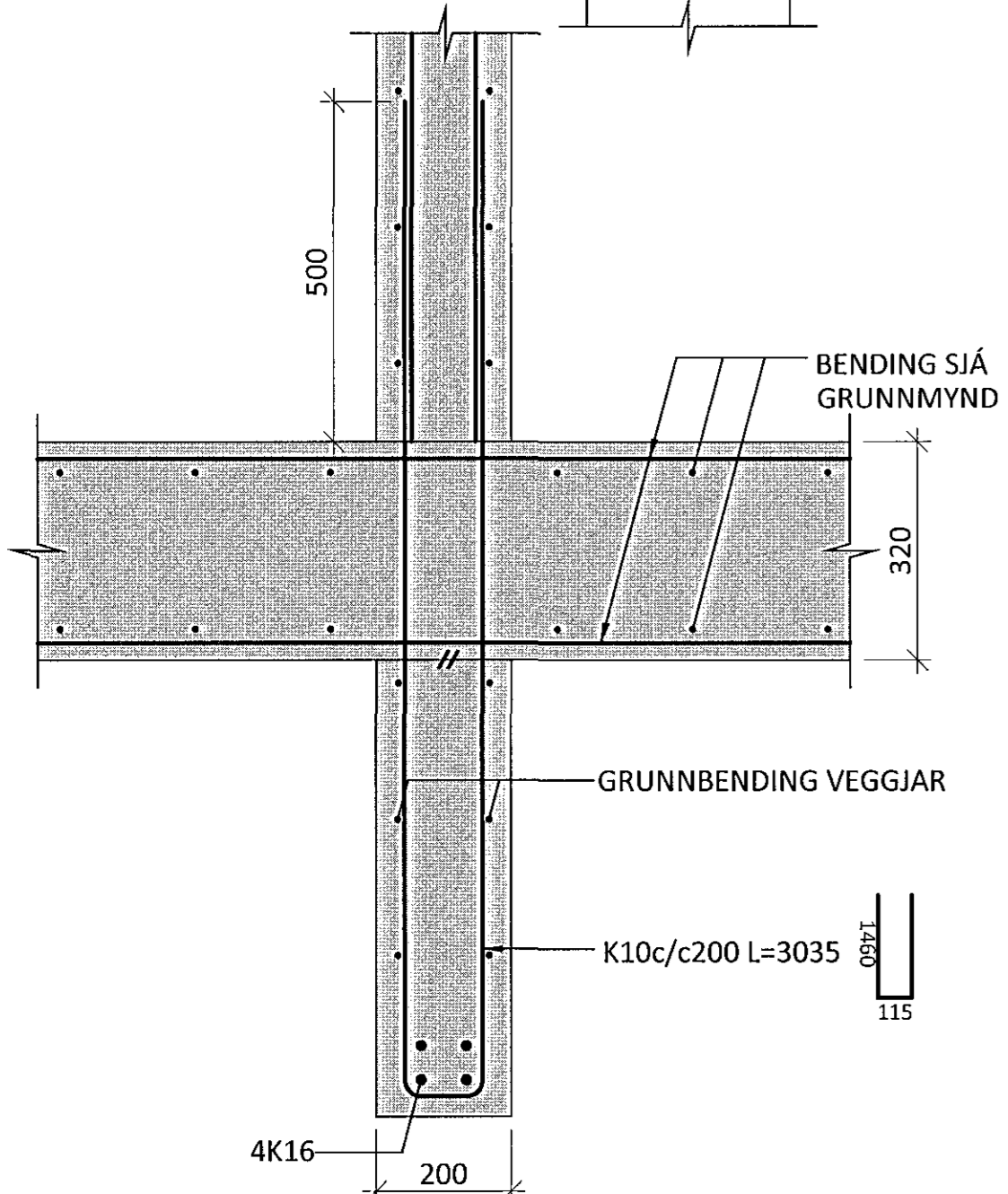
FLUGVELLIR 1 HAFNARFIRÐI  
NÝBYGGING  
BURÐARVIRKI  
PLÖTUR - ÞAK  
SNIÐ

SAMPYKKT		KT. 121260-4689	
HÖNNUÐUR	YFIRFARID	DAGS. ÚTG.	DAGS. BREYT.
PÓ thorri@ferill.is	HE	22.09.14	08.12.14
MKV. 1:10	VERKNR. 14014	TEIKN. NR. 1-2002	BREYT. A

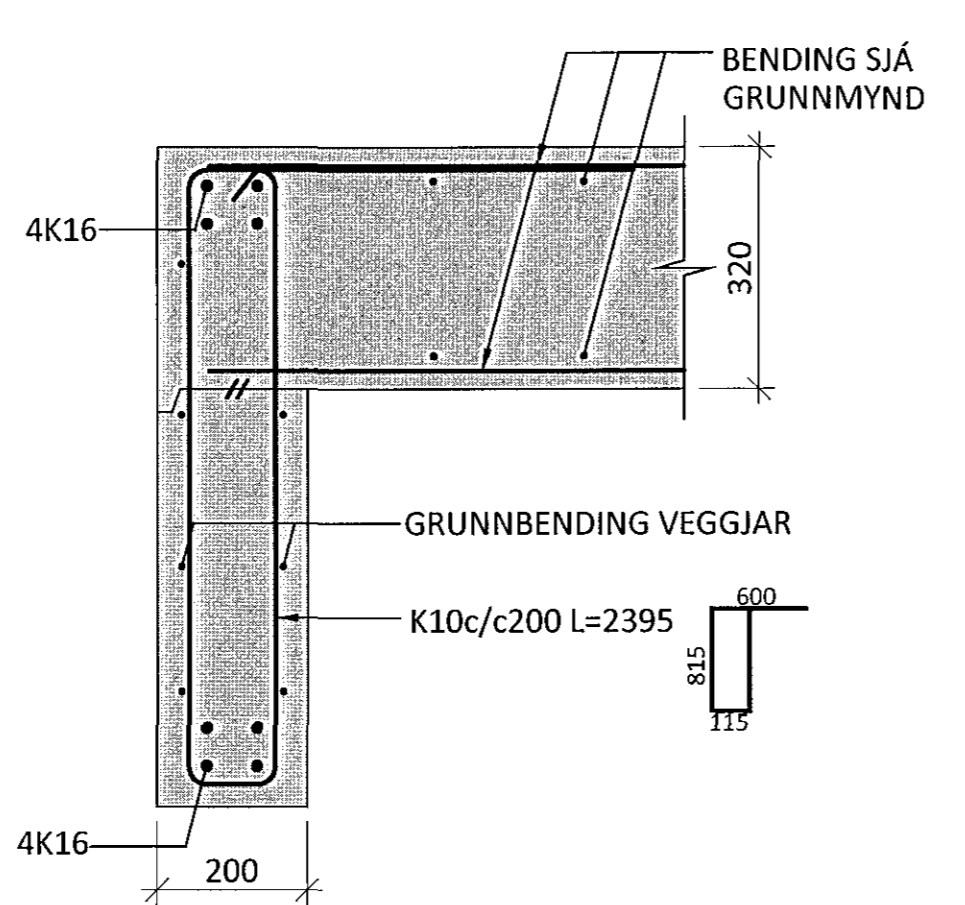
B14  
1304 M1:10



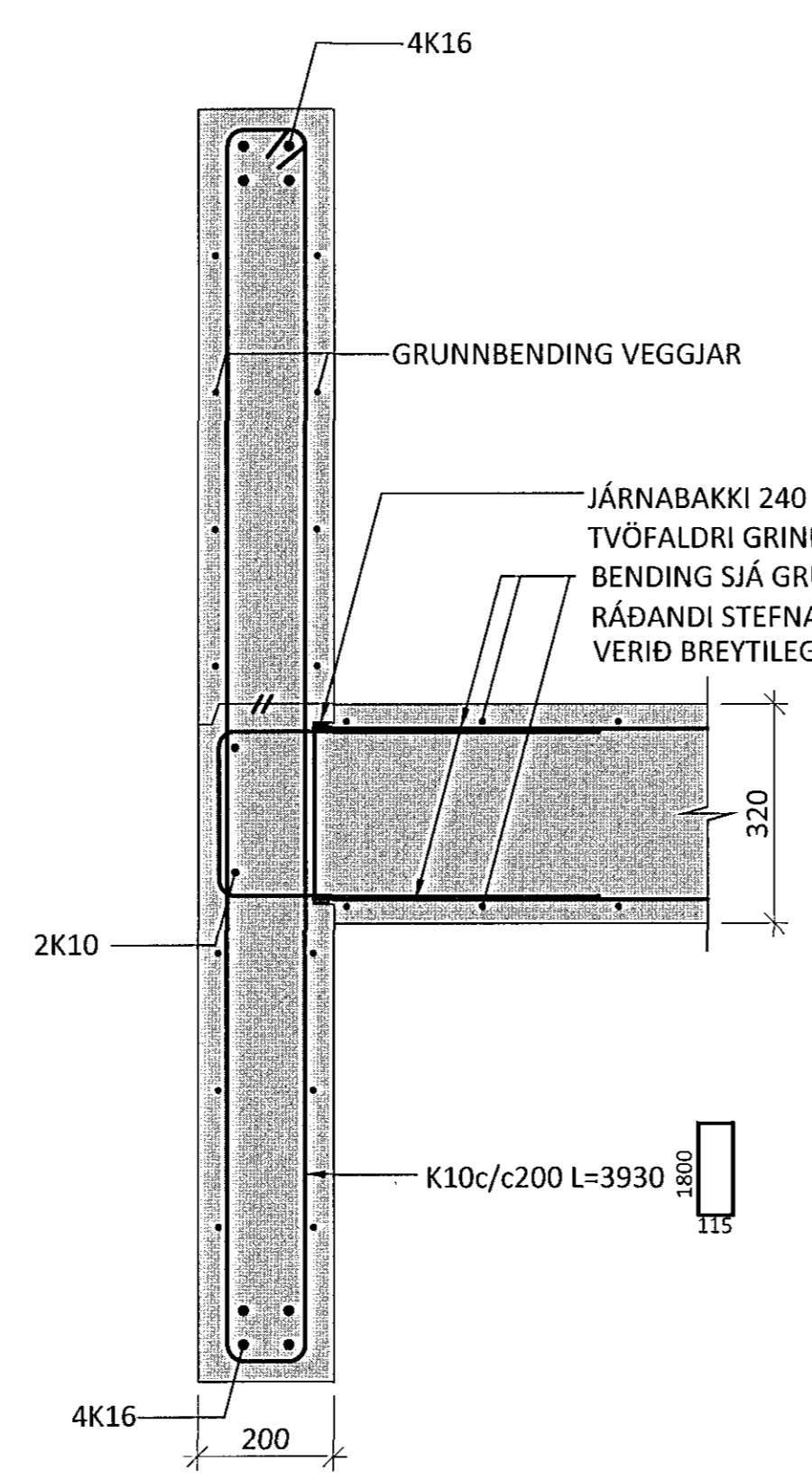
B18  
1103 M1:10



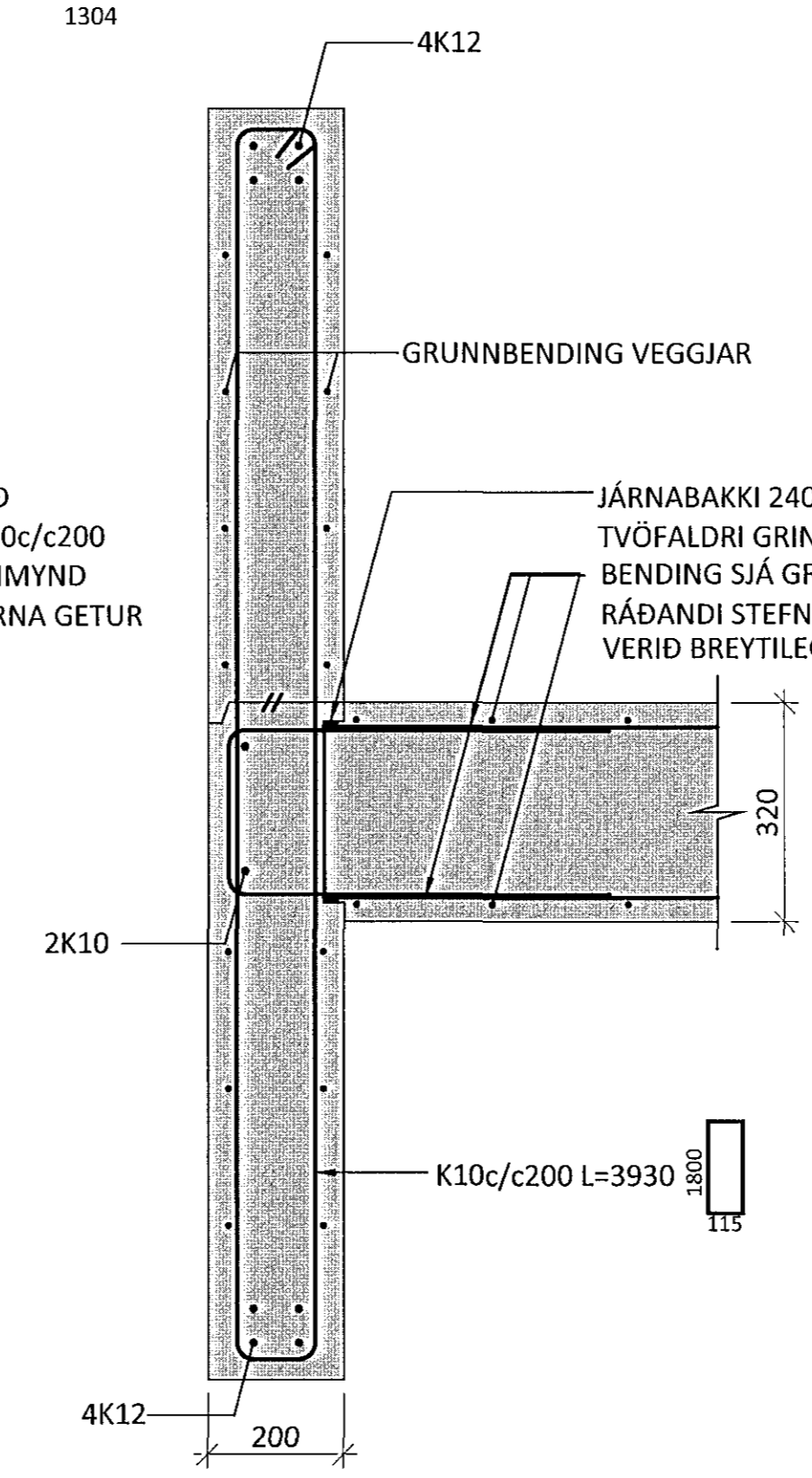
B19  
1101 M1:10



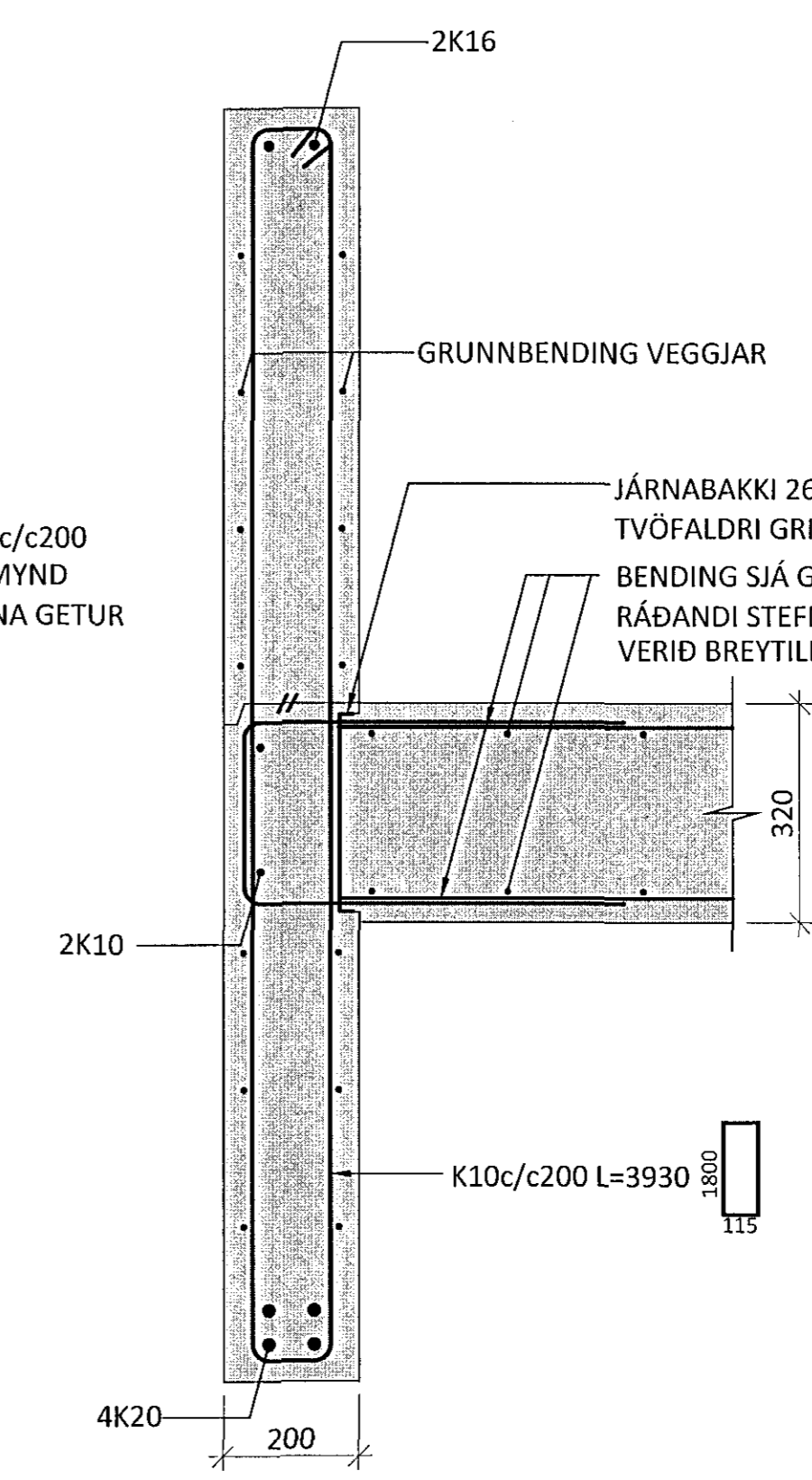
B15  
1303 M1:10



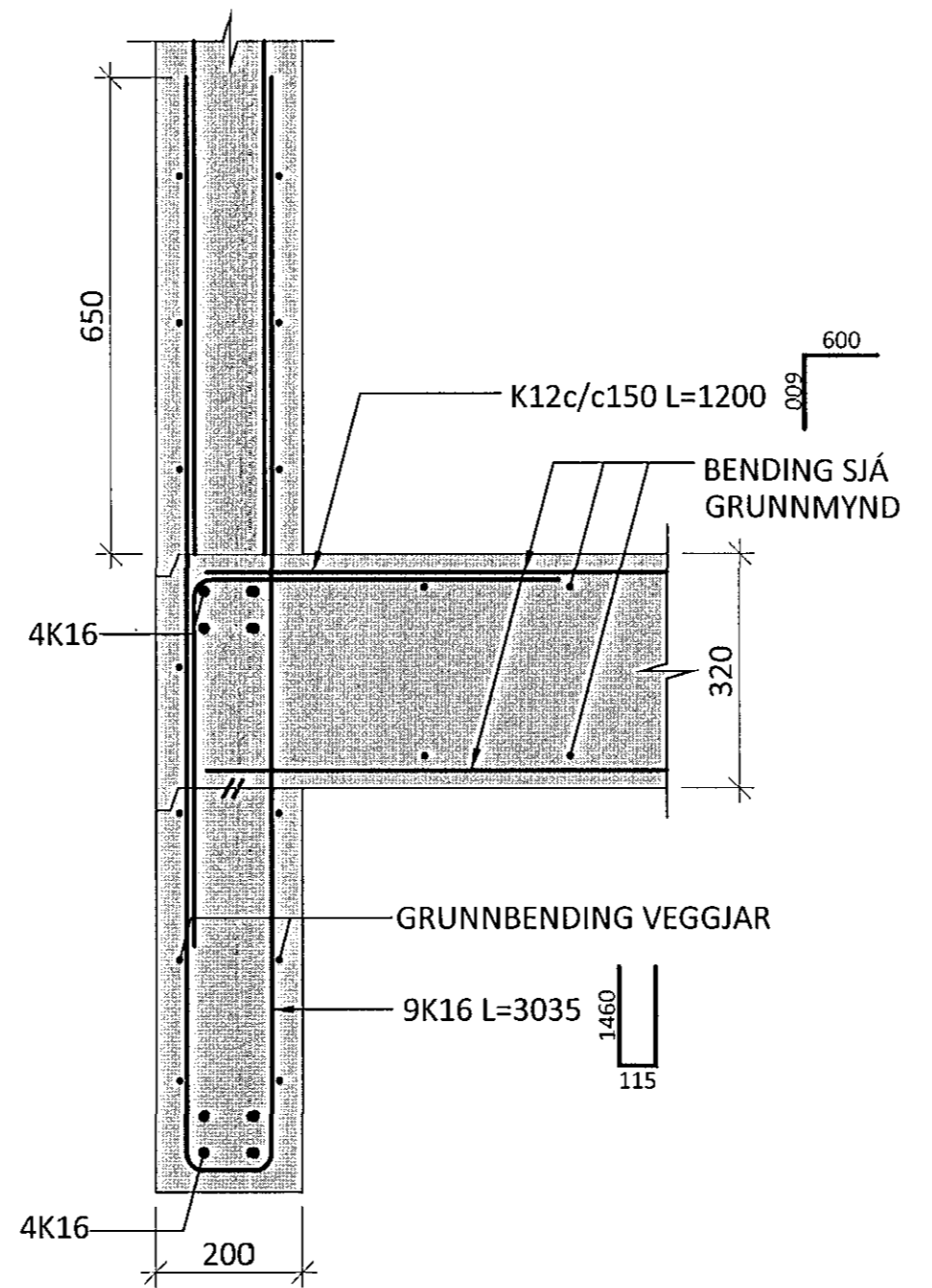
B16  
1301 M1:10



B17  
1305 M1:10



B20  
3004 M1:10



SM10  
1101 M1:10

