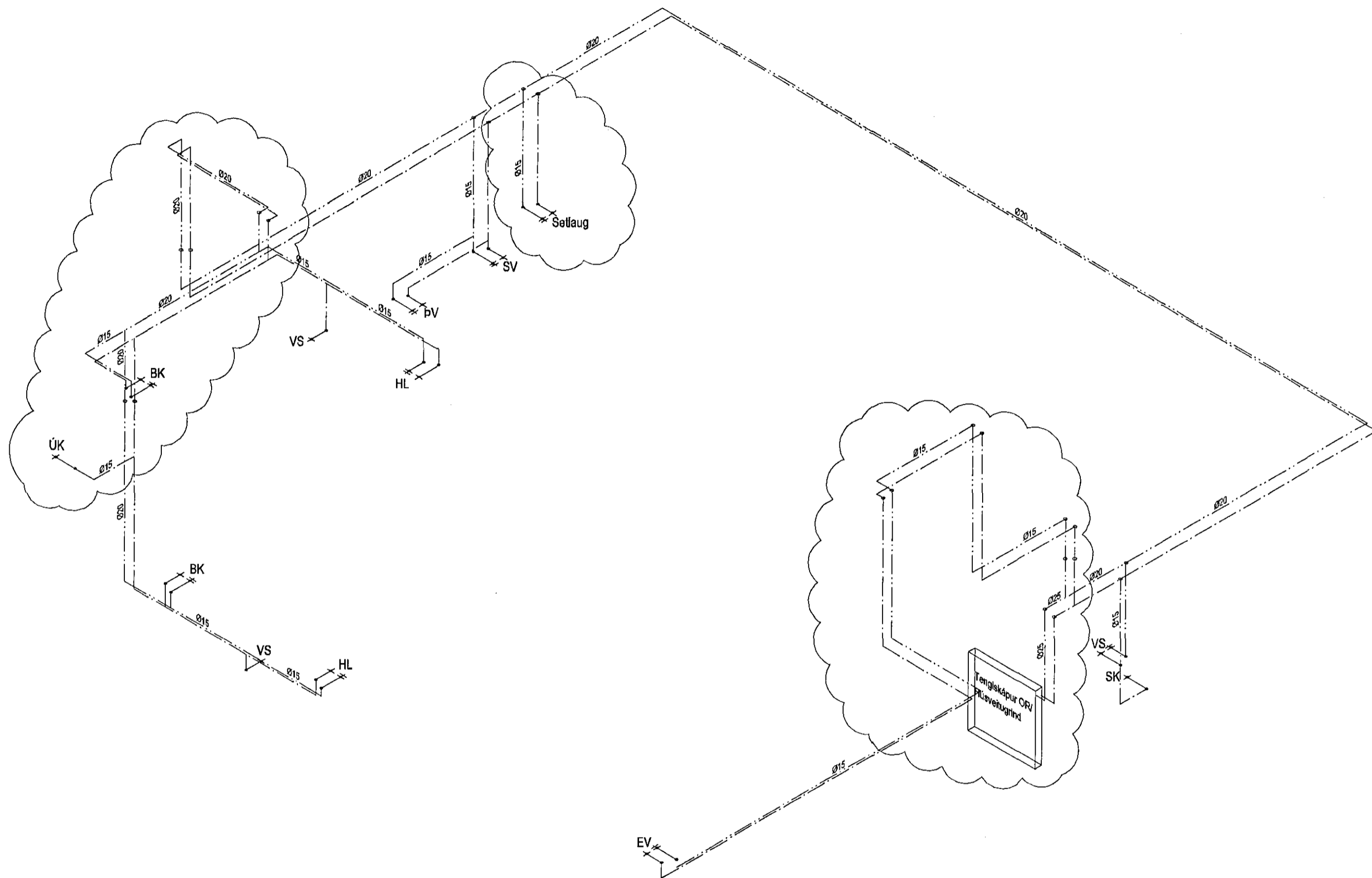


Samþykkt þann

21. Jan. 2015

Byggingafræðingur í Hafnarfirði
F.h. Hrólfur S. Gunnlaugsson



A 12.01.15 Ýmsar breytingar á legu lagna BS/GÁG
Útg. Dags. Skýring Hannað/Yfirfarð Hannað/Yfirfarð

Áritun sérhönnuðar
Gísli Ágúst Guðmundsson kt. 250860-7499

Verkefni
FURUÁS 30
HAFNARFIRÐI

Verkhúti
Neysluvatnslagnir
Rúmmynd

Hannað BS	Teiknað BS	Yfirfarð GÁG	Kvarði 1:50	Síða / A2	-
Dags. 26.08.2008	Verkefni -	Teikning P05	Útgáfa -		

12.1.15 P. J. H.