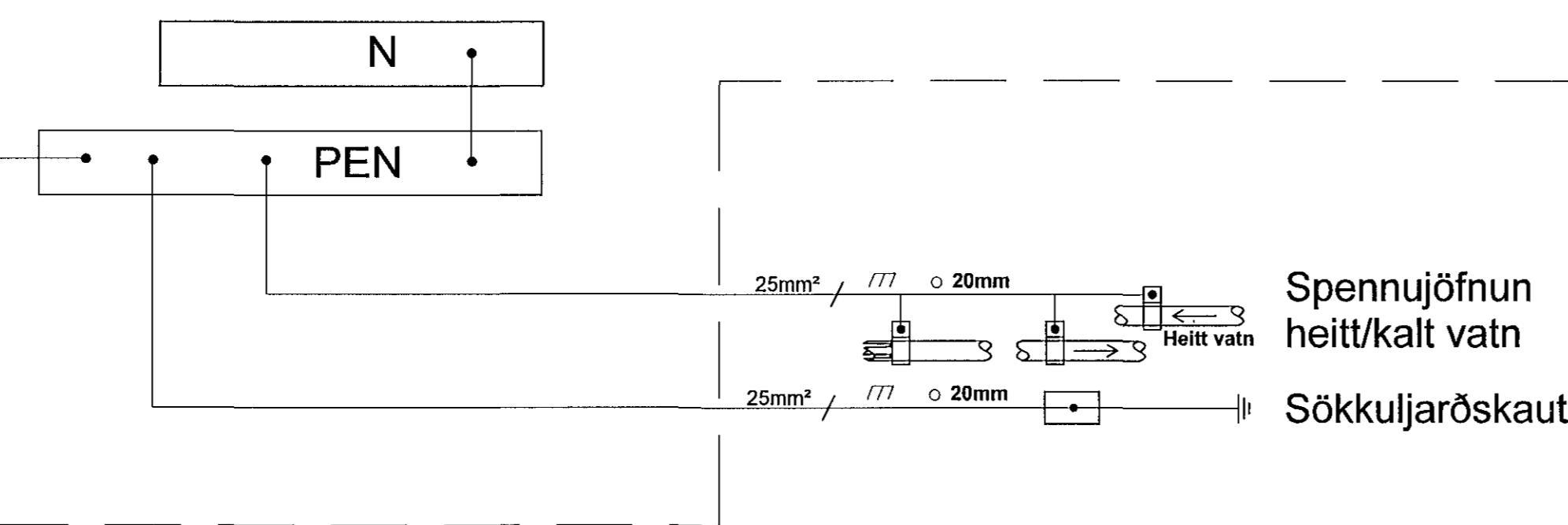
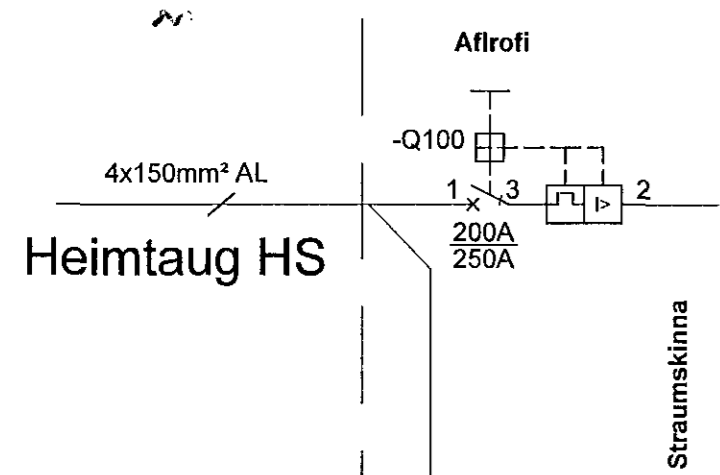
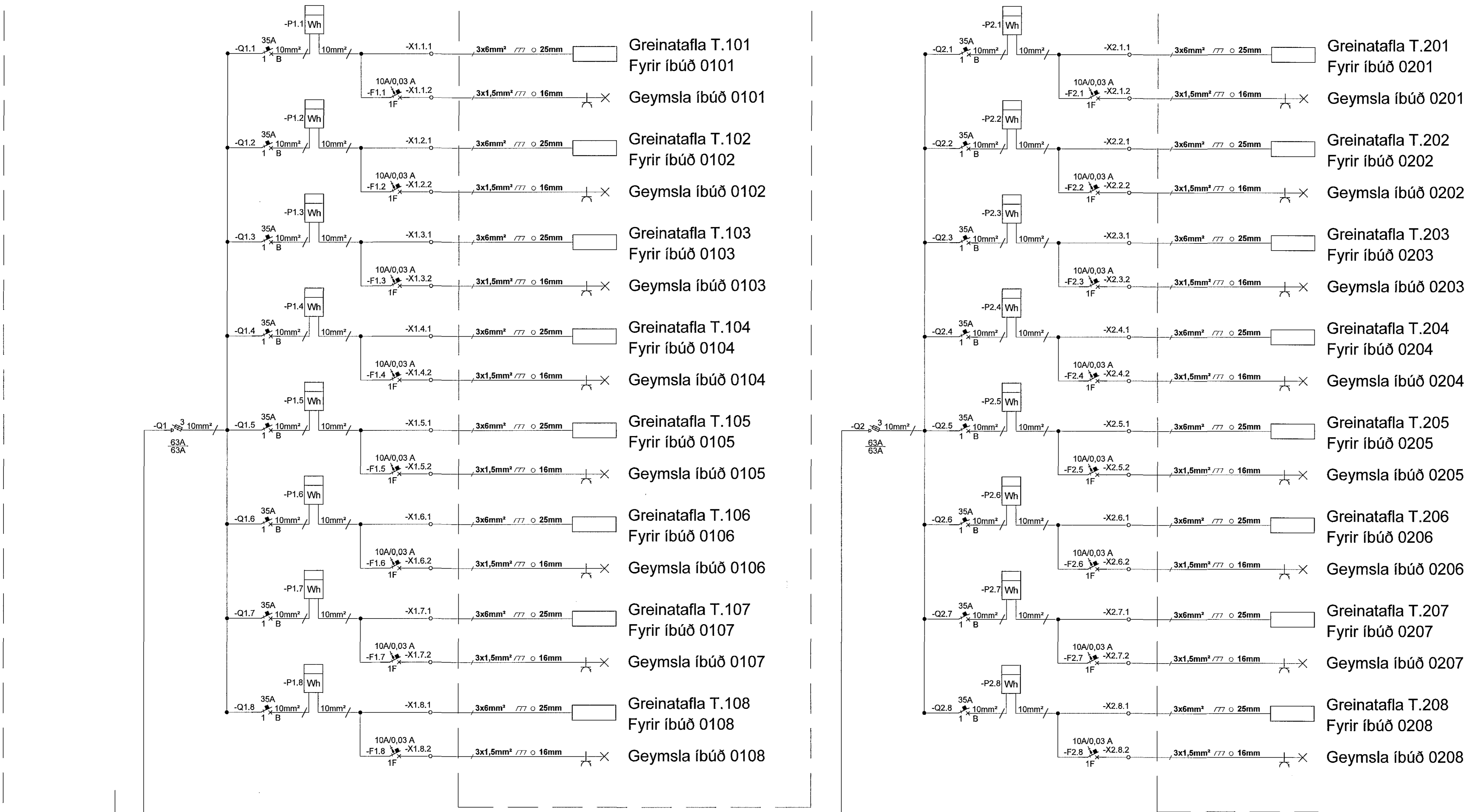
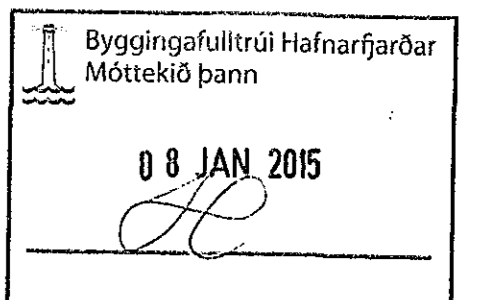


Einlínunmynd Töflu T.0

3/N ~ 400/230V



SJÁ TEIKN NR. R 5001



BR.	DAGS.	BREYTING.	HA.



SÍÐUMULA 1. 108 REYKJAVÍK, s. 8644280 / 8984393, www.umsjaefn.is
 VERKHEITI: HERJÓLFSGATA 32-34 HAFNARFIRÐI

TEKNINGAHEITI: EINLÍNUNYND RAFKERFI

MIÐNAMN:	TEIKNAMN:	YFIRFARIR:	
JJ	JJ	SIS	
DAGS. ÚTG:	DAGS. BREYT:	MÆLIKVARÐI:	BLADSTÆRÐ:
05.11.2014	1:xxx	A1	
VERKNUMER:	TEKNINGANUMER:	UTG:	
14001	R 5000		

SAMBYRKT: KT. *Fullnað þann 08.01.2015*