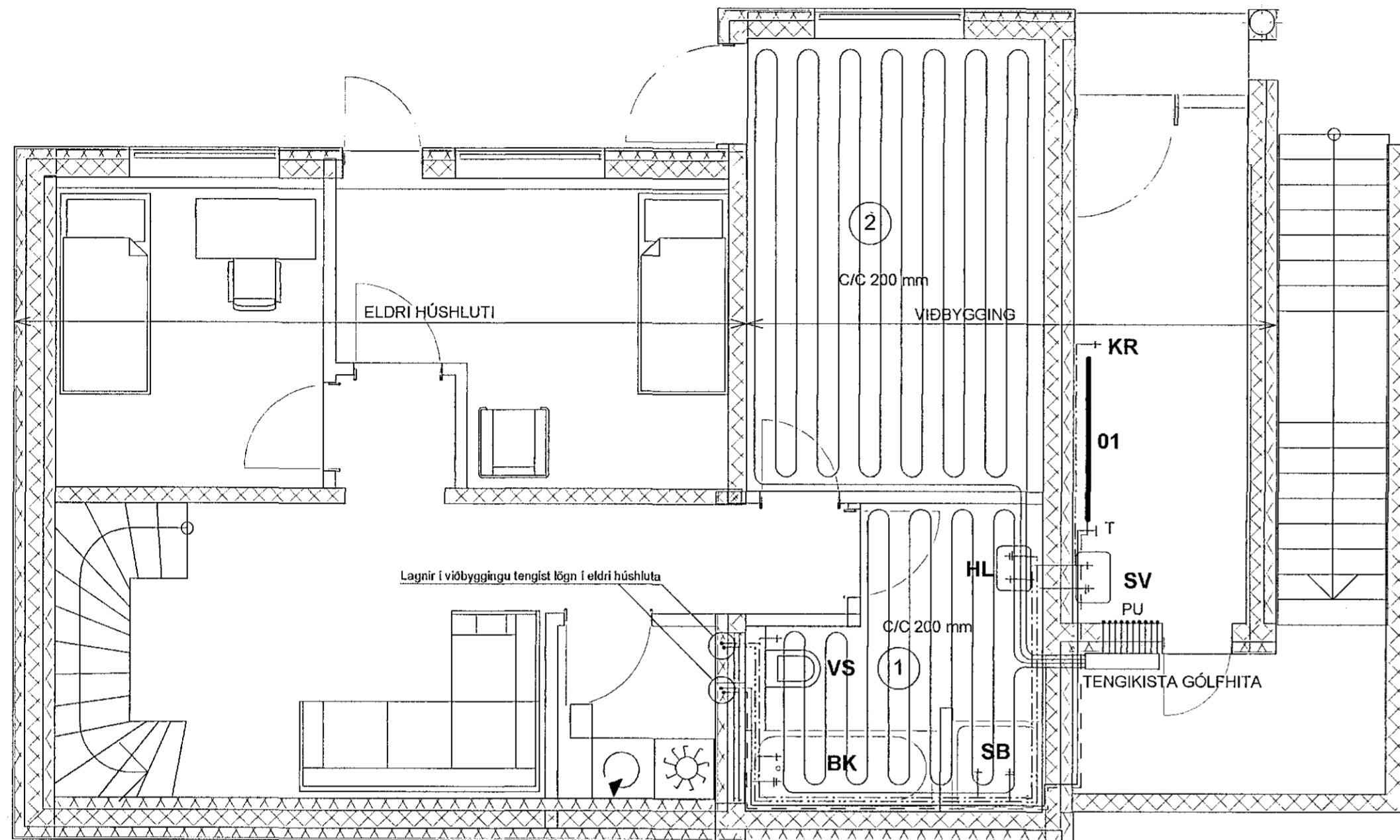


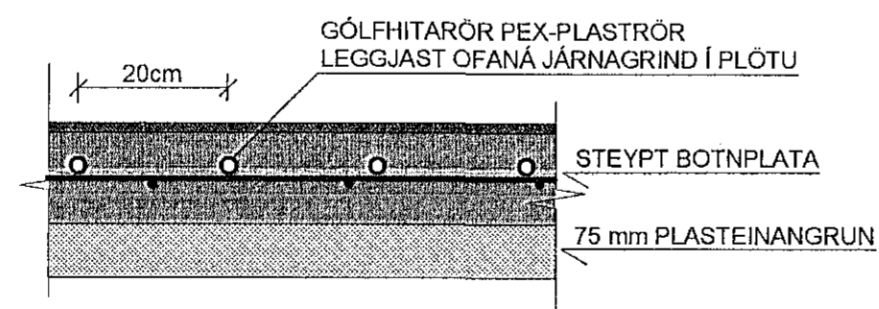
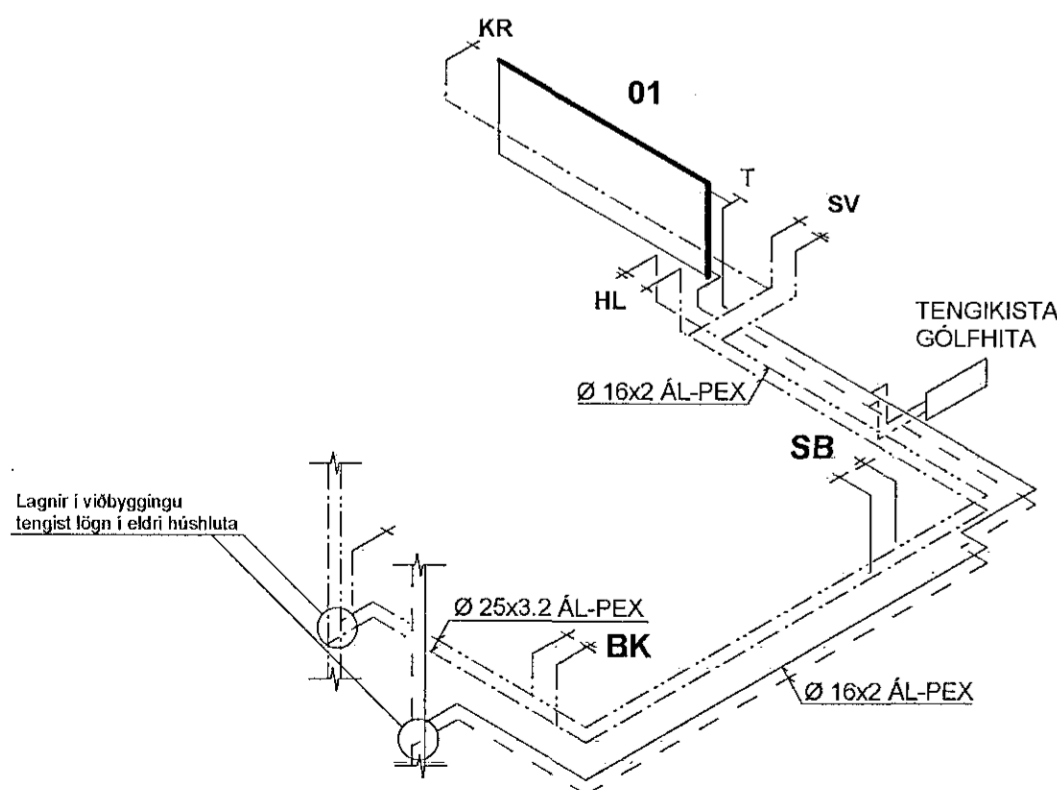
KJALLARI: GRUNNMYND AF LÖGNUM Í VIÐBYGGINGU, MKV. 1:50

GÓLFHITARÖR Í KJALLARA ERU 20x2mm PEX-PLASTRÖR SEM STEYPIST Í BOTNPLÖTU (LEGGIST OFANÁ JÄRNALÖGN Í BOTNPLÖTU EINSOG TEIKNINGIN SÝNIR MEÐ 20cm MILLIBILI)



VIÐBYGGING - LAGNIR : RÚMMYND , MKV. 1:50

KJALLARI: SNIÐ AF HITALÖGN Í BOTNPLÖTU MKV. 1:10



SKÝRINGAR :

TEIKNINGAR ÞESSAR SÝNA GÓLFHITALAGNIR Í VIÐBYGGINGU OG EINNIG AÐRAR LAGNIR Í VIÐBYGGINGU FRAMKVÆMD FÖR FRAM FYRIR NOKKRUM ÁRUM OG ERU TEIKNINGARNAR UNNAR EFTIR LEIÐBEININGUM FRAMKVÆMDAÐILA LAGNIR Í ELÐRI HÚSHLUTA ERU EKKI SÝNDAR NEMA ÞÆR SEM LAGÐAR VORU Í ÞESSUM FRAMKVÆMDAÁFANGA (GÓLFHITI Í STOFU Á 1.HÆÐ)

HITAKERFI :

PIPUR Í HITALÖGN AÐ OFNI OG GÓLFHITAKISTU ERU AF GERÐINI AL-PEX SAMKV. DIN 16883

GÓLFHITARÖR Í KJALLARA ERU 20x2,0 mm PEX-PLASTLAGNIR OG ERU ÞÆR LAGÐAR OFANÁ JÄRNALÖGN Í STEYPTRI PLÖTU GÓLFHITARÖR Á 1.HÆÐ ERU 12mm PEX-PLASTRÖR SEM LEGGJAST OFANÍ ÞÉTTPRESSAÐAR ÄLKVÆDDAR STEINULLARPLÖTUR (FLOOREWA 12 GÓLFHITAKERFIÐ: SÖLUAÐILI ER HRINGÁS ehf)

FARA SKAL EFTIR LEIÐBEININGUM FRAMLEIÐANDA VARÐANDI MEÐHÖNDLUN RÖRANNA HVER MOTTA ER SJÁLFSTÆÐUR HITAGJAFI OG SÉ HÚN HEIL OG ÓSAMSETT GÓLFHITAKERFIÐ ER UPPBLÖNDUNARKERFI MEÐ HRINGRÁSARDÆLU OG HITASTÝRÐUM LOKA VATNSHITASKYNNJARI FYRIR LOKA ER STAÐSETTUR Í FRAMRÁS GÓLFHITAKERFIS OG TRYGGIR AÐ VATNIÐ FARI EKKI OF HEITT INNÁ SLAUFURNAR.(STILLA SKAL LOKANN Á 40 GRÁÐUR C) RENNSLI INNÁ HVERJA SLAUFU ER STÝRT MEÐ SJÁLFVIRKUM HITANEMUM SETJA SKAL HLÍÐARHÖLKA UTANUM RÖR ÞARSEM ÞAU FARA Í GEGNUM PLÖTUR OG VEGGI OG TENGJAST KISTUM

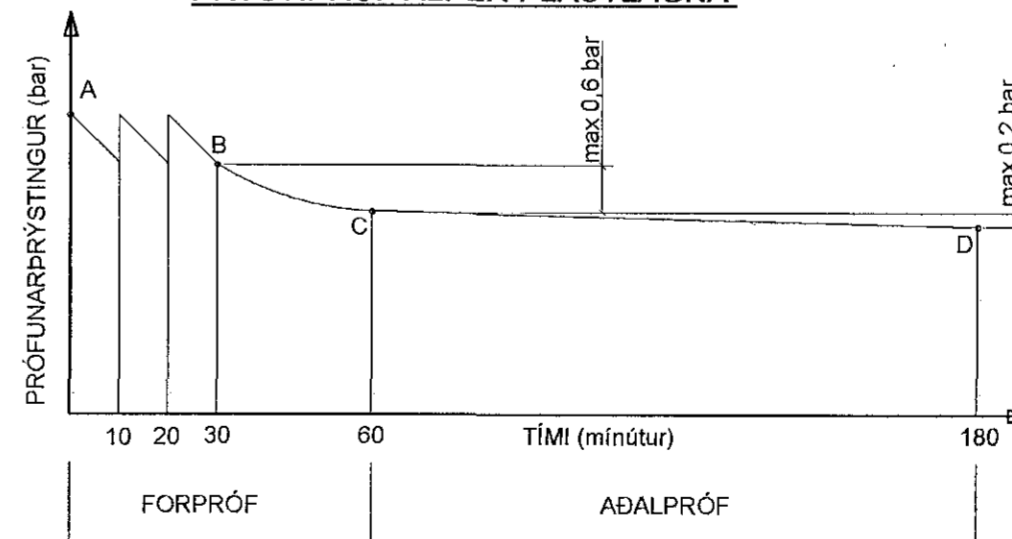
ALLT EFNI OG FRÁGANGUR SÉ SAMKV. ÍST 67 OG GILDANDI REGLUGERÐUM ALLT EFNI HAFI LAGNAEFNISVOTTUN

NEYSLUVATNSLAGNIR:

NEYSLUVATNSLAGNIR ERU ÄL-PEX PLASTLAGNIR SAMKV. DIN 16883 NEYSLUVATNSLAGNIR SÉU EINANGRAÐAR Á VIÐURKENNDAN HÁTT VATNSRÖRIN SKULU ÞOLA 80 GRÁÐUR C SAMFELT VIÐ 700 Kpa VINNUPRÝSTING OG TENGISTYKKI SÉU ÚR AFSINKKUNARÞOLNU MESSING OG SKULU HÆFA RÖRUM VATNSRÖRIN SKULU ÞOLA 70 GRÁÐUR C SAMFELT VIÐ 1MPa VINNUPRÝSTING TENGISTYKKI SÉU ÚR AFSINKKUNARÞOLNU MESSING SETJA SKAL HLÍÐARHÖLKA UTANUM RÖR ÞARSEM ÞAU FARA Í GEGNUM VEGGI OG TENGJAST KISTUM

ALLT EFNI OG FRÁGANGUR SÉ SAMKV. ÍST 67 OG GILDANDI REGLUGERÐUM ALLT EFNI HAFI LAGNAEFNISVOTTUN

ÞRÝSTIPRÖF ÄLPEX-PLASTLAGNA



ÞRÝSTIPRÖF SKAL FRAMKVÆMA EINSOG SÝNT ER Á LÍNURITINU PRÖFUÞRÝSTINGUR ER MINNST 15 bar MESTI LEYFILEGI ÞRÝSTINGSMUNUR MILLI B OG C Í FORPRÖFI ER 0,6 bar MESTI LEYFILEGI ÞRÝSTINGSMUNUR MILLI C OG D Í ADALPRÖFI ER 0,2 bar

Samþykkt þann
25. nóv. 2013
Byggingafrútrúnn í Hafnarfirði
Fh. Hrdífur S. Gunntaugsson

TEIKN.NR. 2.02	TV Tæknivangur ehf. KT.450586-1889 Kirkjustétt 26 , 113 Reykjavík Sími:564 22 44 , Netf. tv@vortex.is
KVARÐI: 1:50, 1:10	
DAGS. JÚLÍ 2013	
HANNAÐ: MG	VERKEFNI: HRINGBRAUT 64 Í HAFNARFIRÐI - VIÐBYGGING
TEIKNAD: MG	LAGNIR: KJALLARI : GRUNNMYND AF GÓLFHITALÖGNUM,EINNIG GRUNNMYND OG RÚMMYND AF OFNA- OG NEYSLUVATNSLÖGNUM, SNIÐ OG SKÝRINGAR
YFIRFARID:	
Magnús Gylfason KT.201251-4199	Undirskrift Aðalhönnuðar