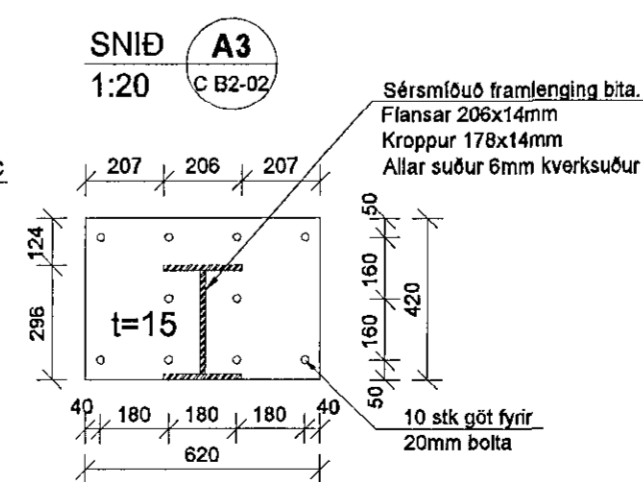
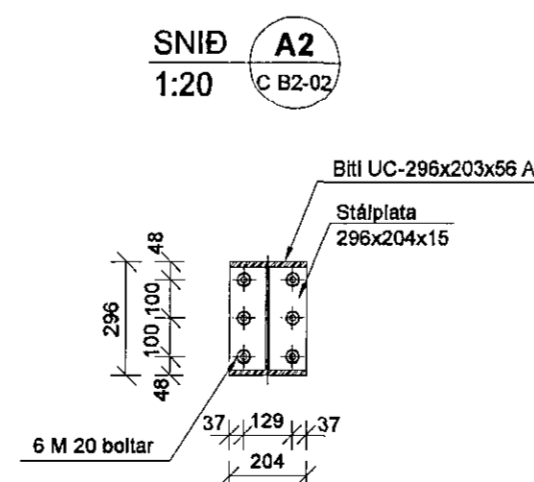
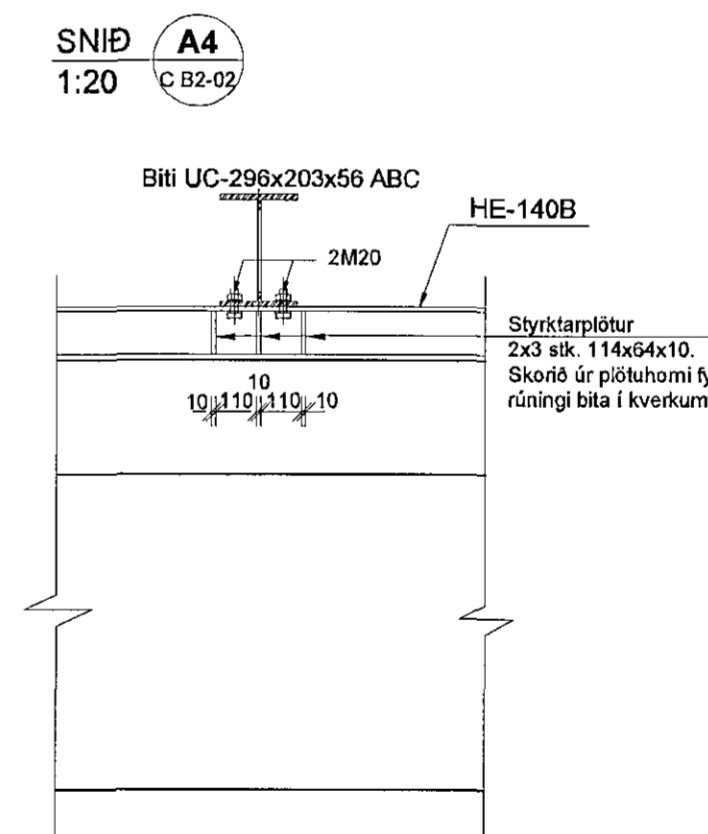
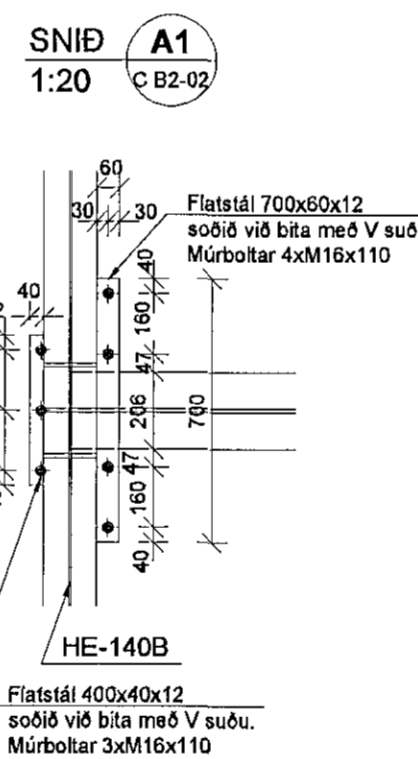
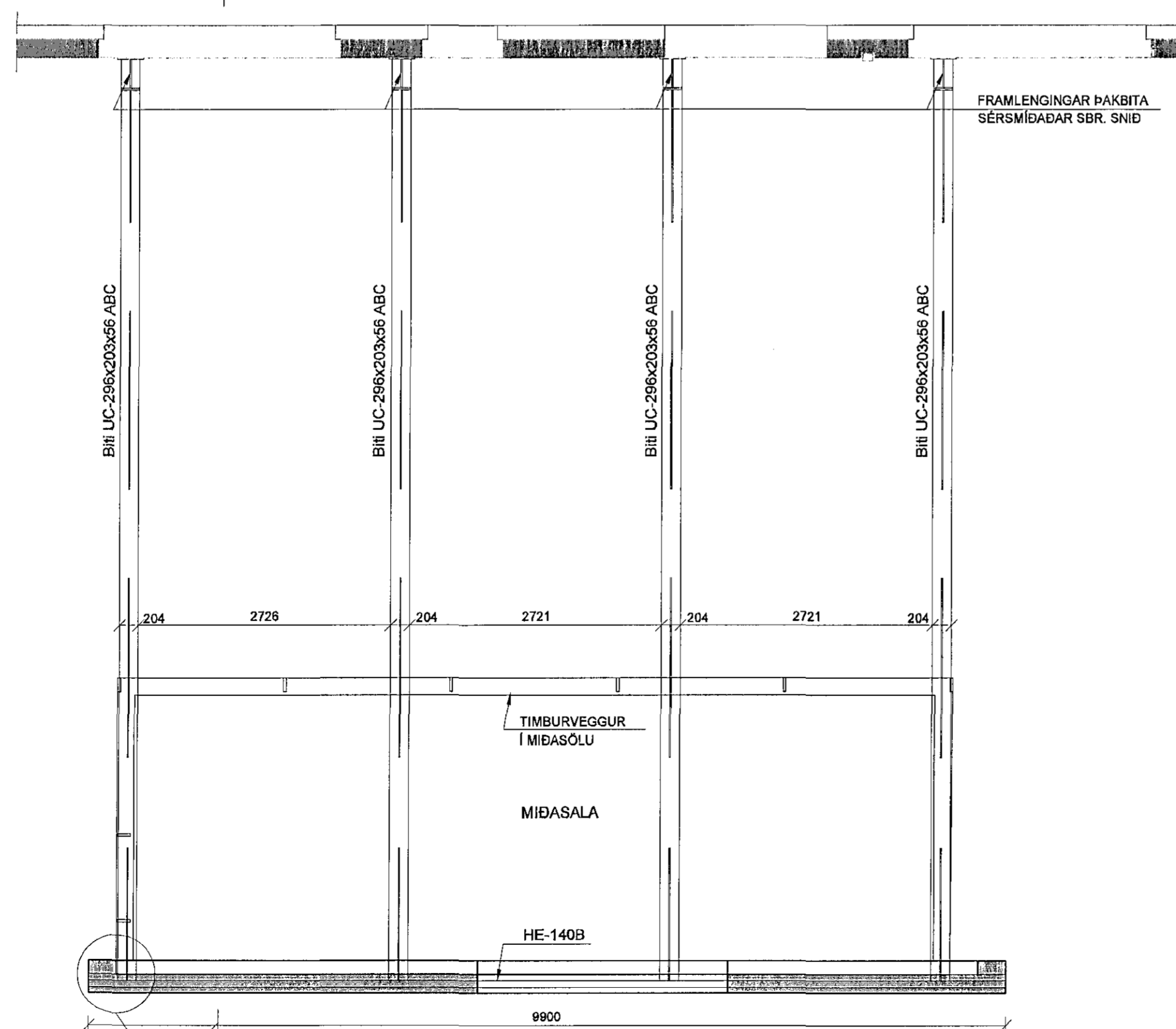


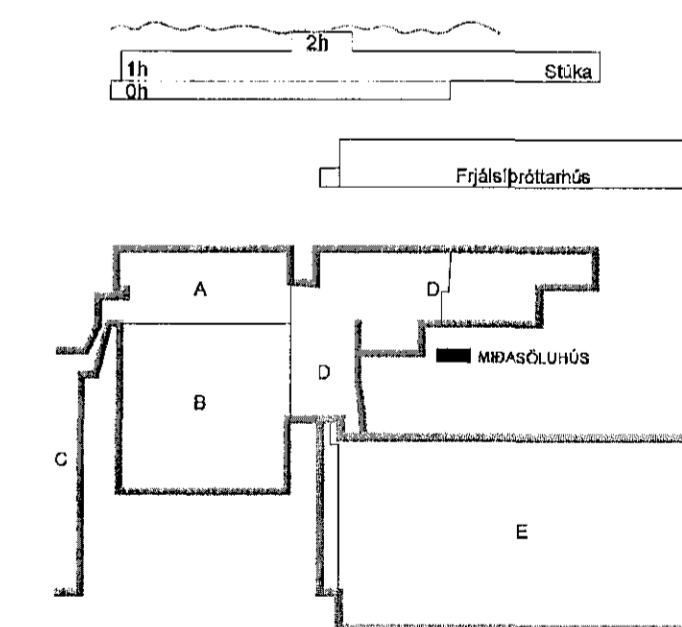
GRUNNMYND MÍÐASÖLU - ÞAK OG VEGGIR 1:50



SKÝRINGAR

STÁL SKAL EIGI VERA LAKARA EN S235JR Í SAMRÆMI VIÐ EN10027 OG EN10026.
ALLT STÁL ANNAÐ EN UC-296x203x56 SKAL HEITGALVANHÚÐAÐ EFTIR SUÐUR OG GÓTUN.

KAPLAKRIKI



BROTÞOLSFLOKKUR STEYPU C35

Útg. Dags. Skýring Hannað/Yfirfarir



VERKFRÆÐISTOFA

BÆJARHRAUN 20 · 220 HAFNARFJÖRÐUR · KENNIT. 710765-2899
vab@vab.is · Sími 585 8600 · Fax 585 8619 · www.vsb.is

Áritun sérhönnuðar
Björn Guðafsson Kt. 180550 4889

Verkhúsi
KAPLAKRIKI
HAFNARFIRÐI

Verkhúsi
Burdarvirki
Míðasölulúsi
Grunnmynd, snið og sérmýnd

Hannað	Teiknað	Yfirfarir	Kvaral	Síða
BG	BG	BG	1:50, 1:20	/ A1
Dags.	Verkefni	Teikning	Útgáfa	
04.02.2015	06811	C B2 -02		

BATTERÍO ARKITEKTAR