

ÚTIHTANEMI

KENNISTÆRD SNJÓBRÆÐSLU

Tengigrind / snjóbræðslugrind fyrir allar byggingar Gamla tæknirými undir gömlu stúku verður tengi og þjónusturými

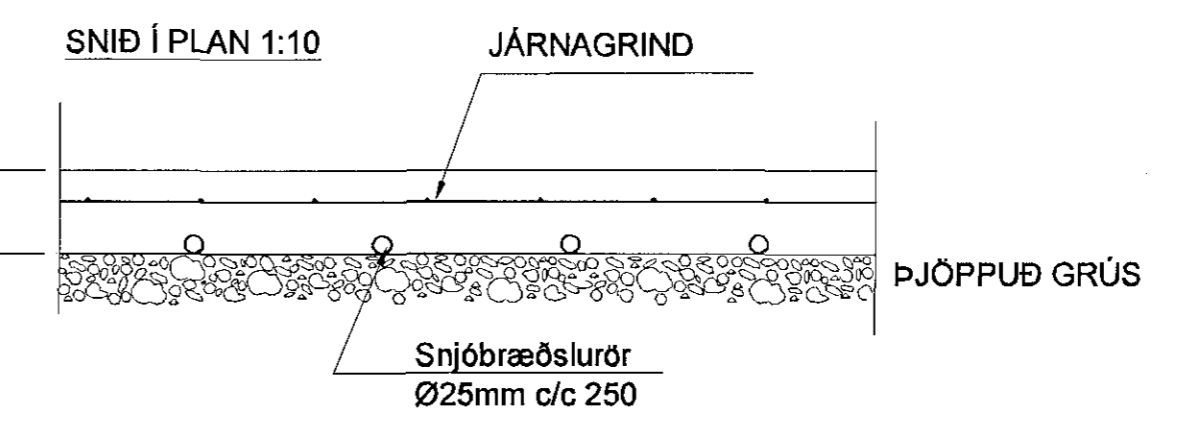
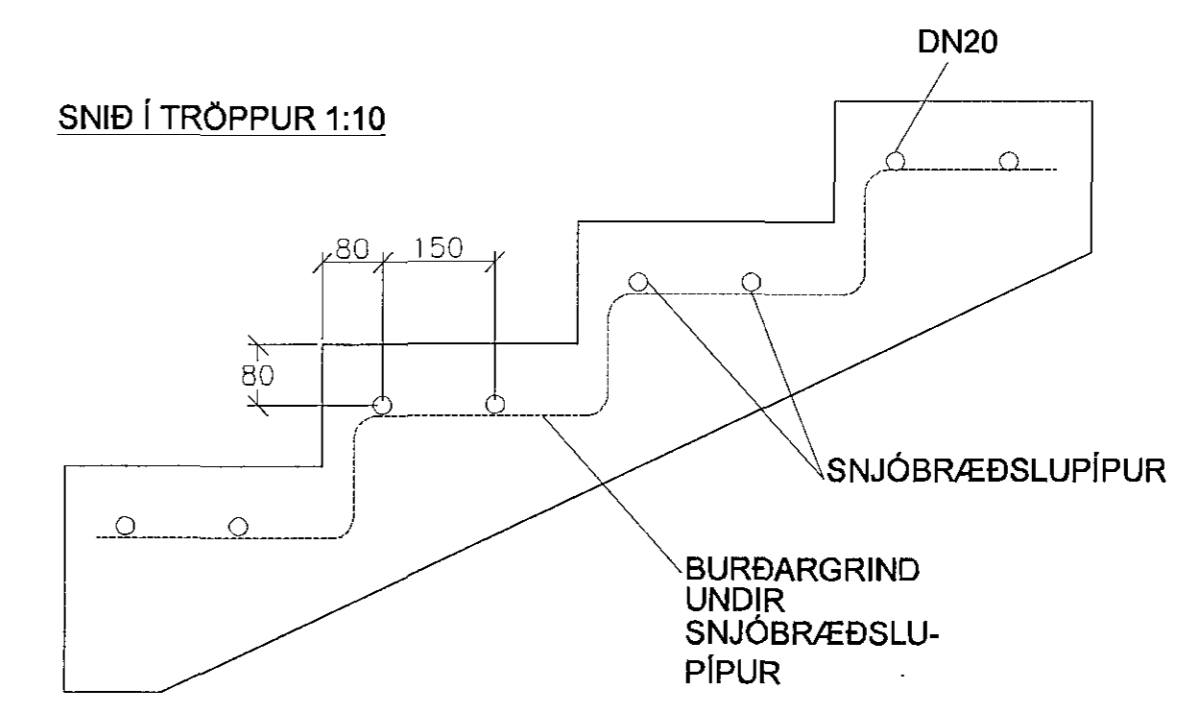
Stærð uppþaðs flatar.	1800 m ²
Heildarlengd hitalagna.	7045 m
Reiknað hitastig vains að snjóbræðslu er.	35° C
Reiknað hitastig vains frá snjóbræðslu er.	15° C
Afköst snjóbræðslu per m ² .	150 w/m ²
Heildarafköst snjóbræðslu.	300 kw
Vatnsmagn frá hitakerfi húsa.	4,0 l/sek
Víðbótavaln frá hitaveitu á sérmaði.	1,8 l/sek

SJÁLFRVIRK LOFTTÆMING

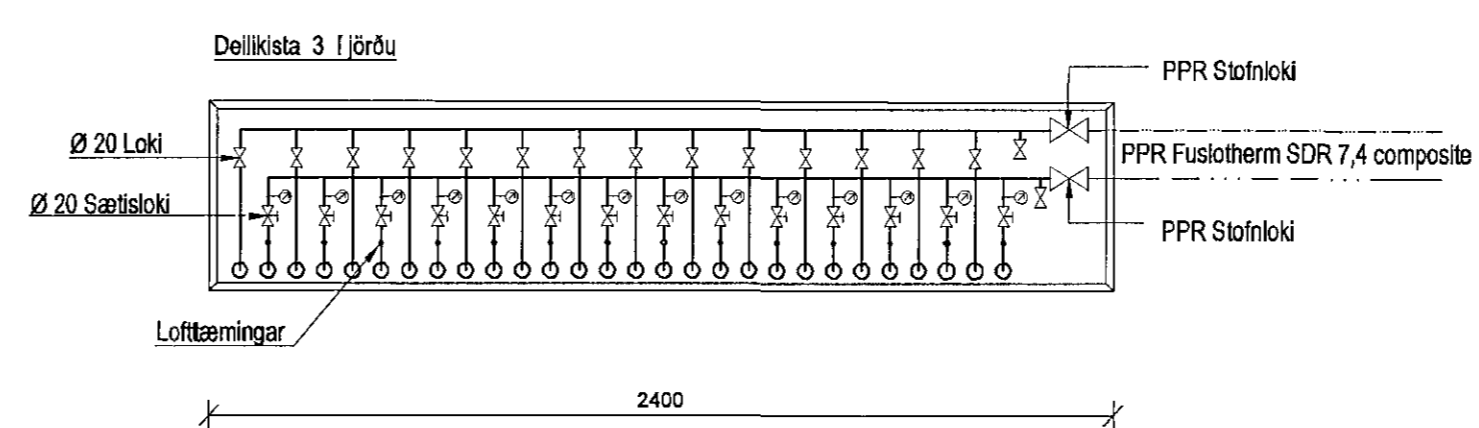
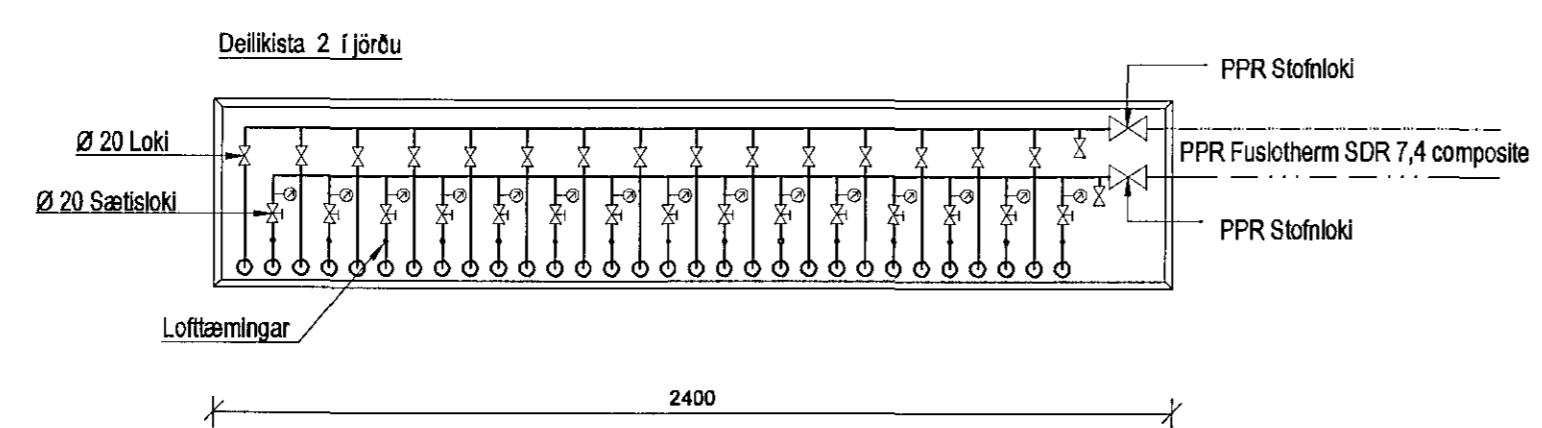
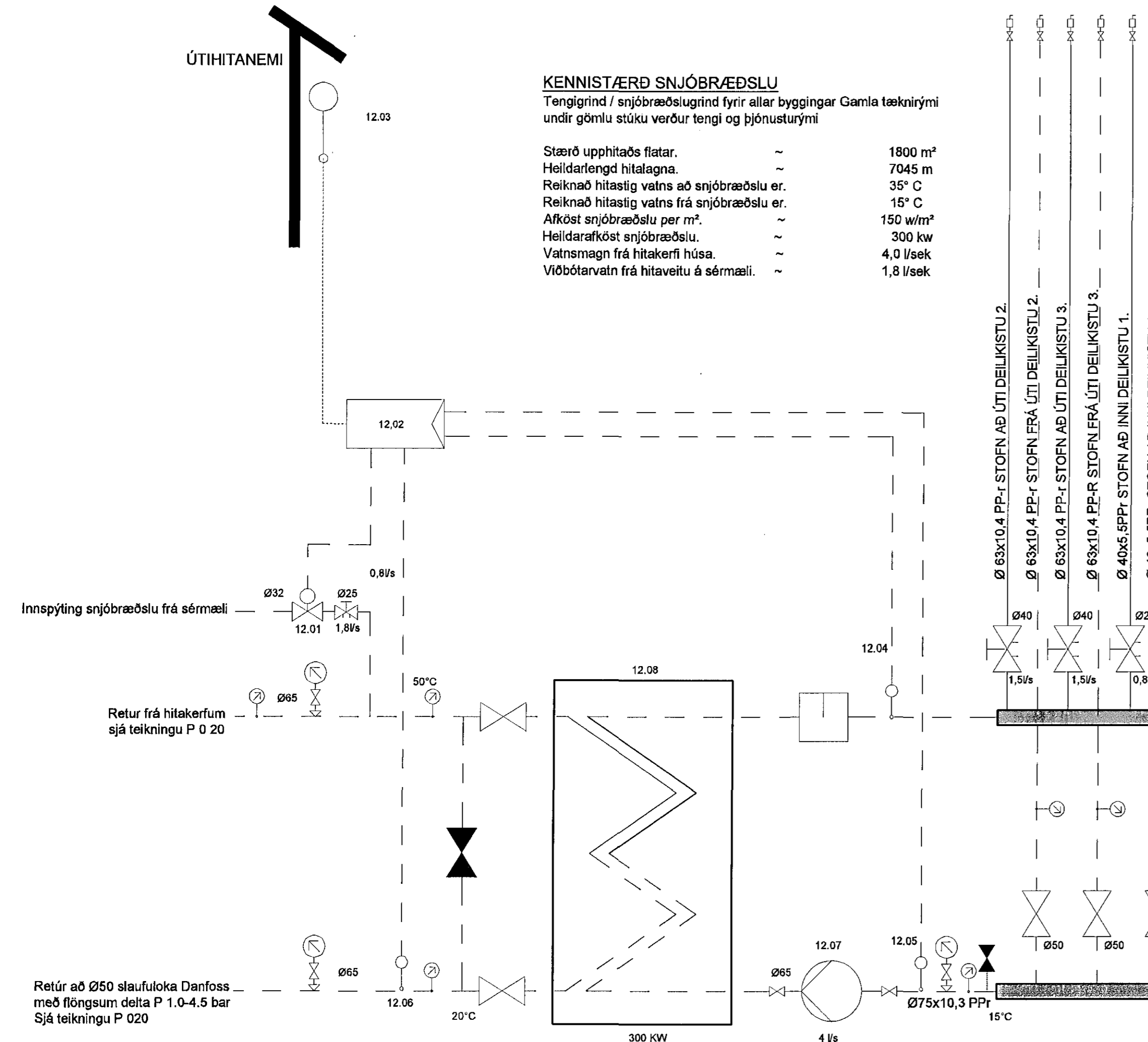
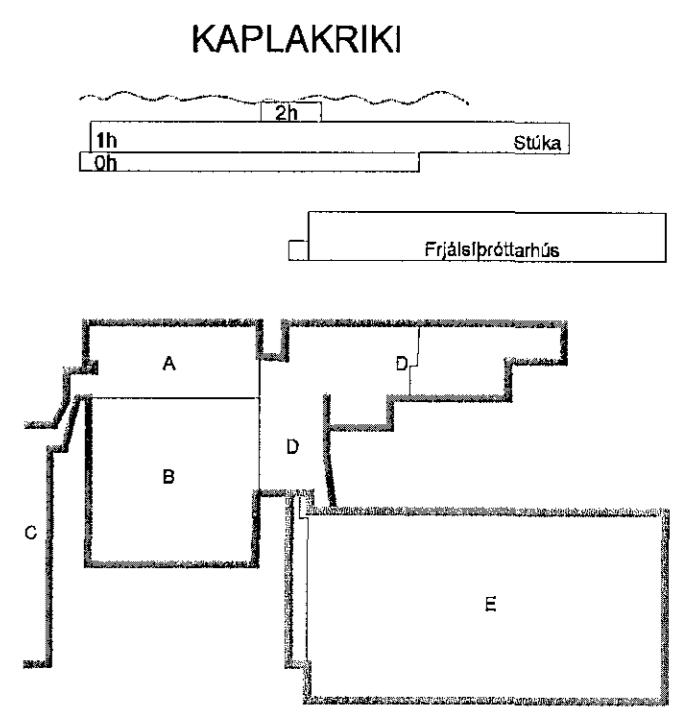
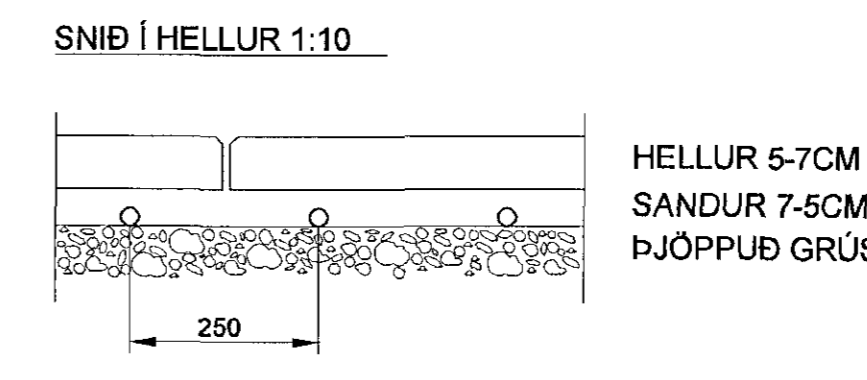
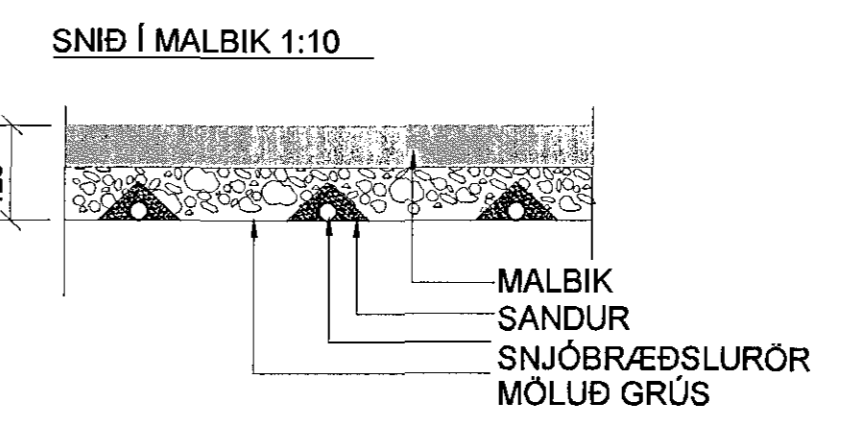
Nr.	Tæki	Staðsetning	Hlutverk	Gerð/afköst
12.01	Mótorloki	I tæknirými	Sýrir afköstum varmaskipis	0-10W/v.3
12.02	Reglir	I sjómáskáp I tæknirými	Reglar afköstum á	Reglir sem er tengjanlegur við Bac-net
12.03	Úthitanemi	A úveg	Mælir úthita og tengist regli (12.02)	NTC -30-30°C
12.04	Vatshitanemi	I tæknirými	Nemur framrásarhitu á frostlegi og er tækmakandi	0-10W-20-120°C
12.05	Vatshitanemi	I tæknirými	Nemur framrásarhitu og er stýrandi	0-10W-20-120°C
12.06	Vatshitanemi	I tæknirými	Nemur bakrásarhitu á hitaveitu og er tækmakandi	0-10W-20-120°C
12.07	Dælur á hitakerfi	I tæknirými	Hlíngrásar frostlegi	4l/s 100kPa
12.08	Varmaskipfr	I tæknirými	Hilar frostleg með hitaveitu	300kW 50/20°C, 15/35°C 15kPa í einangrunarkápu
12.09	Loftakilla	I tæknirými	Hreinsar loft úr hitakerfi	Microsilika Flamcovent DN65
12.10	Þensluker	I tæknirými	Tekur við þenslu í vökvu	80L 0,5l/þr. og 4bar
12.11	Þryggnema á þensluker	I tæknirými	Nemur þryggnema og sendir boð til sjómkerfis	0-10V0-1000kPa
12.12	Öryggisloki	I tæknirými	Opnar við of háan þryggnema	DN25, 4bar

TÆKJALISTI, FRÁVEITUDÆLU

- 12.21 Grundfos brunnðæla 1 fasa í lyftu
- 12.22 Grundfos Duo fráveitudæla í gryfju (5 l/sek)
- 12.23 Grundfos brunnðæla 3 fasa í gryfju (5 l/sek)
- 12.24 Grundfos brunnðæla 3 fasa í gryfju (5 l/sek)
- 12.25 Grundfos SE grunnvatnsdæla (30 l/sek)
- 12.26 Flýgt grunnvatnsbrunnur (2 dælur ~100 l/sek)



SNJÓBRÆÐSLUSLÖNGUR ERU HITAPOLNAR SLÖNGUR SEM ÞOLA 60°C, 4,5 BAR Í 50ÁR



C	17.11.14	Breyting á snjóbræðslu	GG/SAS
B	18.12.08	Merking á dællum fráveitu	KMJ/SAS
A	23.11.07	Verkefning	KMJ/SAS

Utg. Dags. Skýring Hannad/Virfirdi



VERKFRÆÐISTOFA

BÆJARHRAUN 20 · 220 HAFNARFJÖRÐUR · KENNIT. 710796-2899
vst@vst.is · Sími 585 8600 · Fax 585 8610 · www.vst.is

Arlinn sérhöfundur Sveinn Aki Sverrisson Kl. 230855/5608

Verkefni KAPLAKRIKI HAFNARFIRÐI

Verkefni Lagnir Snjóbræðsla Skýringar og Snid

Hannað	Teiknað	Virfirdi	Kvæði	Síða
KMJ	KMJ	SAS	1:10	/ A1
Dags.	Verkefni	Teikning	Utgáfa	
19.02.07	06811	PO50	C	

BATTERIARKITEKTAR

BATTERIARKITEKTAR