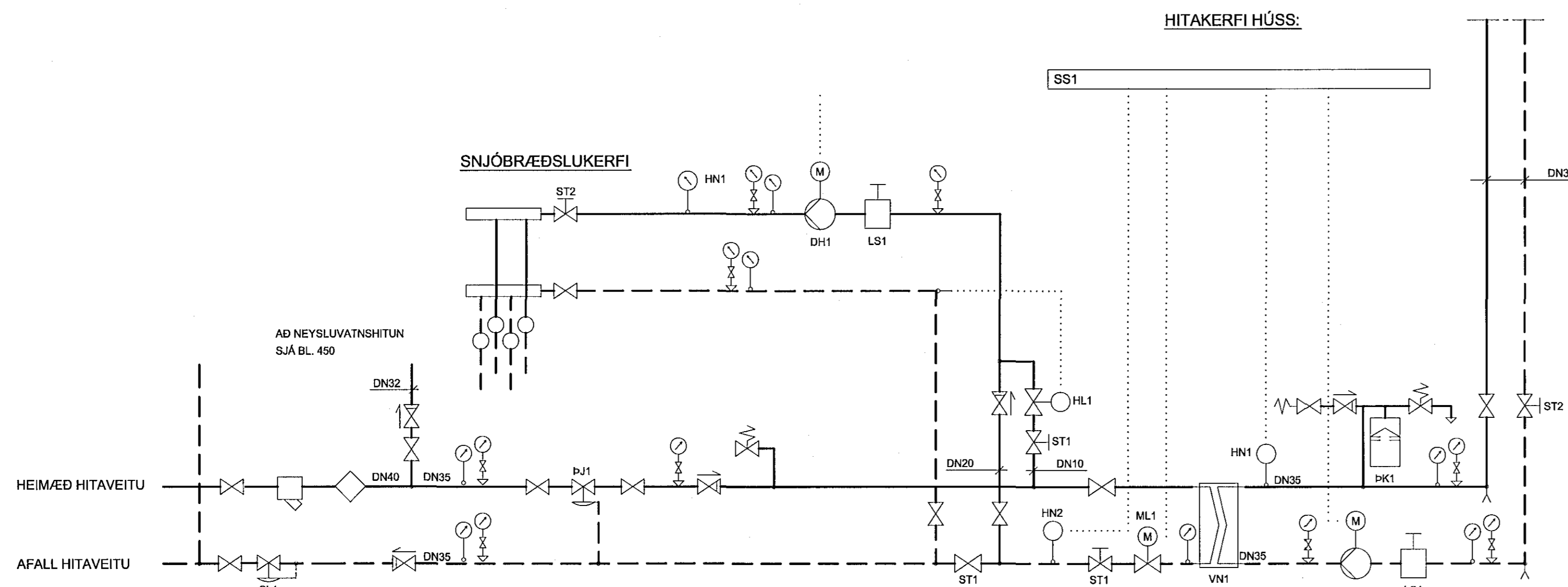


KERFISMYND (SKEMATÍSK)



SKÝRINGAR:

- EINSTREYMISLOKI
- KÚLULOKI
- VATNSMELIR
- ÞRÝSTIMELIR
- HITAMELIR
- SÍA
- SJÁLFVIRK ÚTLOFTUN
- TÆMINGARKRANI
- ÖRYGGISLOKI, 6 BAR
- STILLILOKI MED MÆLISTÚM

KERFISLÝSING HITAKERFIS:

YFIRLIT:

INNTAK HITAVEITU ER SAMEIGINLEGT FYRIR ALLT HÚSIÐ. HITAKERFIÐ ER EINFALT OG AFRENNSLI LEITT Í REGNVATNSBRUNN. ÞRÝSTJAFNARI ÞJ1 OG SLAUFULOKI SL1 HALDA STÖÐUGUM ÞRÝSTINGI HÚSKERFI. HÚSHITAKERFI GREINIST Í OFNHITA - GÓLFHITA OG SNJÓBRÆÐSLUKERFI. GEYMSLUR Í KJALLARA, STIGAGANGAR OG ÍBÚÐIR Á 2.- 5. ERU HITABAR MEÐ OFNUM. ÍBÚÐIR Á 1. HÆÐ ERU HITABAR MEÐ GÓLFHITAKERFI. UPPHITUN NEYSLUVATNS ER SAMEIGINLEG FYRIR ALLT HÚSIÐ.

OFNHITA- OG GÓLFHITAKERFI

KERFIÐ ER LOKAÐ HRINGRÁSARKERFI. UPPHITUN ER Í VARMASKIPTI VN1. UPPHITUN STJÓRNAST AF STJÓRNSTÖÐ SS1 OG MÓTORLOKA ML1 EFTIR HITANEMA HN1 FRAMRÁS. HITANEMI HN2 ER HÁMARKSNEMI Í AFRENNSLI HITAVEITU. HRINGRÁSARÐÆLA DH1 DÆLIR VATNI GEGNUM HITAKERFI. DÆLAN GENGUR STÖÐUGT OFNHITAKERFI SÉR FYRIR UPPHITUN Í GEYMSLUM. VARMAGJÖF OFNA STJÓRNAST ALMENNT AF SJÁLFVIRKUM OFNLOKUM EFTIR HERBERGISHITA. Í BAÐHERBERGJUM ERU HANDKLÆÐAOFNAR MEÐ OFNLOKUM Á BAKRÁS. GÓLFHITAKERFIÐ SÉR FYRIR UPPHITUN Í ÍBÚÐUM Á 1. HÆÐ. VARMAGJÖF GÓLFHITAKERFIS Á 1. HÆÐ ER MEÐ UPPLÖNDUNARÐÆLU Í DREIFIKISTU VÍÐ HVERJA ÍBÚÐ SEM STJÓRNAST MEÐ STJÓRNSTÖÐ SEM TÝRIR MÓTORLOKUM EFTIR HITANEMUM Í HVERJU RÝMI FYRIR SIG. HITANEMARNIR ERU ÞRÁLAUSIR.

SNJÓBRÆÐSLUKERFI

KERFIÐ ER OPÍÐ HRINGRÁSARKERFI. HRINGRÁSARÐÆLA DÆ1 GENGUR STÖÐUGT. UPPHITUN ER MEÐ BAKRENNSLI OFNHITAKERFIS. EF HITASTIG Í BAKRÁS VÍÐ HITANEMA HN1 FER UNDIR INNSTILLT GILDI, OPNAR HITASTYRÐUR LOKI HL1 FYRIR HITAAUKNINGU.

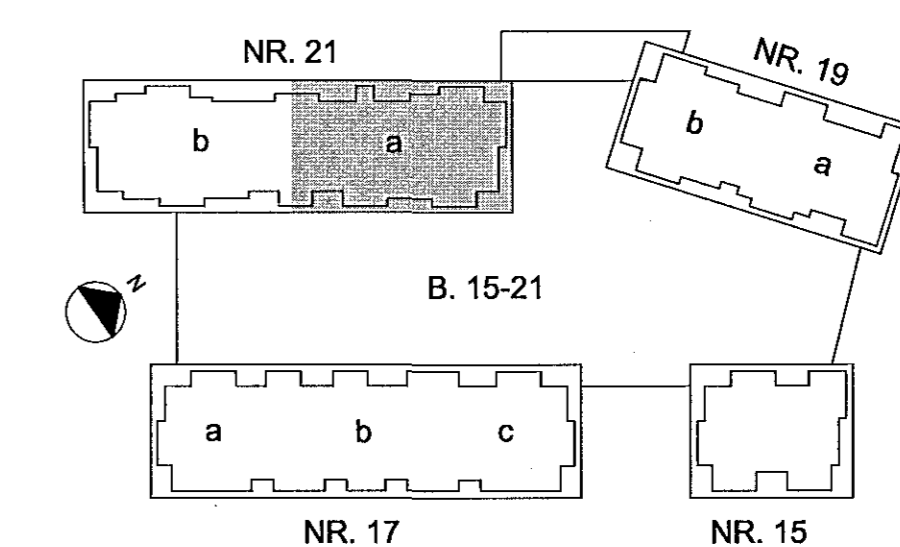
TÆKJALISTI:

NR:	TÆKI:	TÆKNILÝSING:
<b>ÞRÝSTJÓFNUN</b>		
ÞJ1	ÞRÝSTJAFNARI	DN 25, $K_{vs}=2,0-2,5 \text{ m}^3/\text{klst}$ , STILLISVIÐ 5-50 kPa
SL1	SLAUFULOKI	DN 20, $K_{vs}=2,0-2,5 \text{ m}^3/\text{klst}$ , STILLISVIÐ 0-120 kPa, STILLING 100 kPa
<b>OFNHITAKERFI</b>		
D/E2	DÆLA	HRINGRÁS, $Q=0,63 \text{ l/s}$ VÍÐ 40 kPa, 3 HRADA
VN1	VARMASKIPTIR	PLOTUHITARI, RYÐFRÍTT STÁL. AFKÖST 105 kW, YFIRST/ERÐ 15% HITAVEITA 80/40°C, $dP < 10 \text{ kPa}$ HRINGRÁS 35/75 °C, $dP < 10 \text{ kPa}$
ÞK1	ÞENSLUKER	RÚMMÁL 50 l, FORÞRÝSTINGUR 100 kPa
LS1	LOFTSKILJA	DN 32, SJÁLFVIRK ÚTLOFTUN
ST1	STILLILOKI	DN 32, $K_{vs}=4,5-5,5 \text{ m}^3/\text{klst}$ , STILLING $Q=0,63 \text{ l/s}$
ST2	STILLILOKI	DN 32, $K_{vs}=4,5-5,5 \text{ m}^3/\text{klst}$ , STILLING $Q=0,63 \text{ l/s}$
ML1	MÓTORLOKI	DN 20, $K_{vs}=4,5-5,5 \text{ m}^3/\text{klst}$
HN1	HITANEMI	Í VATNSRÁS, FJÖLSTÖÐU, STILLISVIÐ 0-30°C, STÝRANDI, STILLING 70°C
HN2	HITANEMI	Í VATNSRÁS, FJÖLSTÖÐU, STILLISVIÐ 0-70°C, HÁMARK, STILLING 40°C
SS1	STJÓRNSTÖÐ	FJÖLSTÖÐU INNÚTG., HITA- DÆLUSTYRING
<b>SNJÓBRÆÐSLUKERFI</b>		
DÆ1	DÆLA	HRINGRÁS, $Q=0,27 \text{ l/s}$ VÍÐ 60 kPa, 3 HRADA
LS1	LOFTSKILJA	DN 20, SJÁLFVIRK ÚTLOFTUN
ST1	STILLILOKI	DN 10, $K_{vs}=1,0-1,5 \text{ m}^3/\text{klst}$ , STILLING $Q=0,01 \text{ l/s}$
ST2	STILLILOKI	DN 20, $K_{vs}=2,5-3,5 \text{ m}^3/\text{klst}$ , STILLING $Q=0,27 \text{ l/s}$
HL1	HITAST. LOKI	LAUS NEMI Í VATNSRÁS, $K_{vs}=1,0-1,5 \text{ m}^3/\text{klst}$ , STILLISVIÐ 0-30°C, STILLING 15°C

TILVÍSANIR:

ALMENNAR SKÝRINGAR . . . . . SJÁ BL. NR. L(15-21)\_001

A 20.05.2012 KERFISLÝSINGU HITAKERFIS BREYTT JB JB  
 BR. DAGS. BREYTING REKK. TENK.  
**NORDURBAKKI 21a**  
 HITAKERFI  
 KERFISMYNDIR  
 MKV.:  
 DAGS: 14.08.2006  
 HANNAÐTÖRN: JBGG  
 VEBNMR: 03104



YTRIFARID: JB  
 SAMÞYKKT: *Gunnar B.*  
 KENNITALA: 130657-4439  
 TEKN. NR.: L(21a)\_451 BR: A

**Conis**  
 VERKFRÆÐISRÁÐGJÖF  
 Kennitala: 650105-1400  
 Háskúlastr. 11, 201 Kópavogur  
 Sími: 573 3359  
 Vefur: www.conis.is